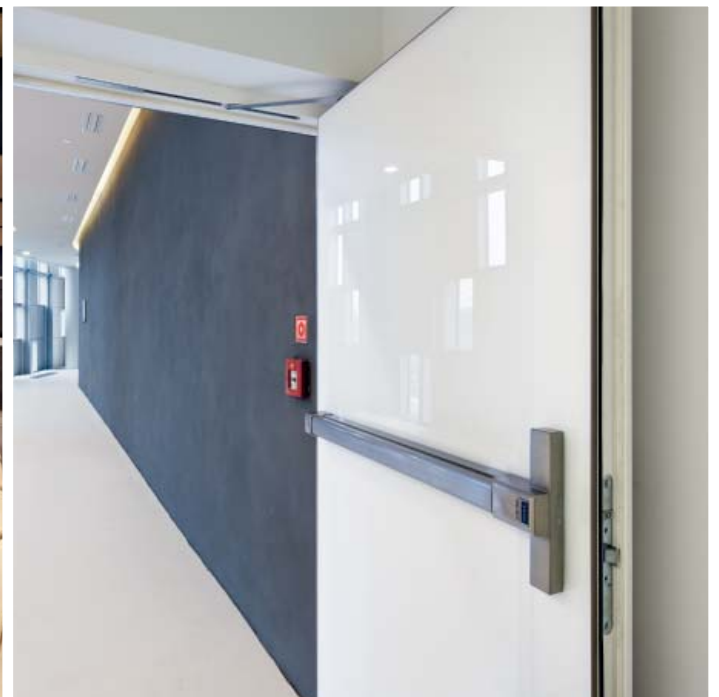
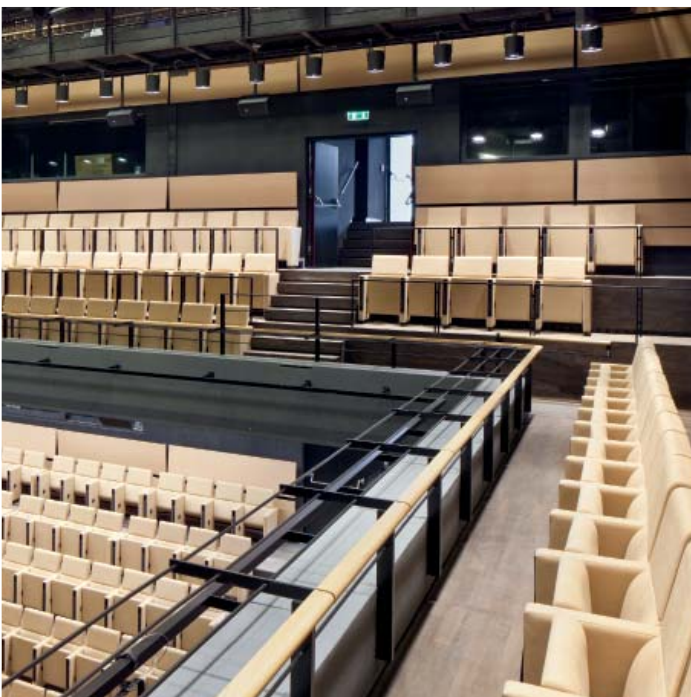
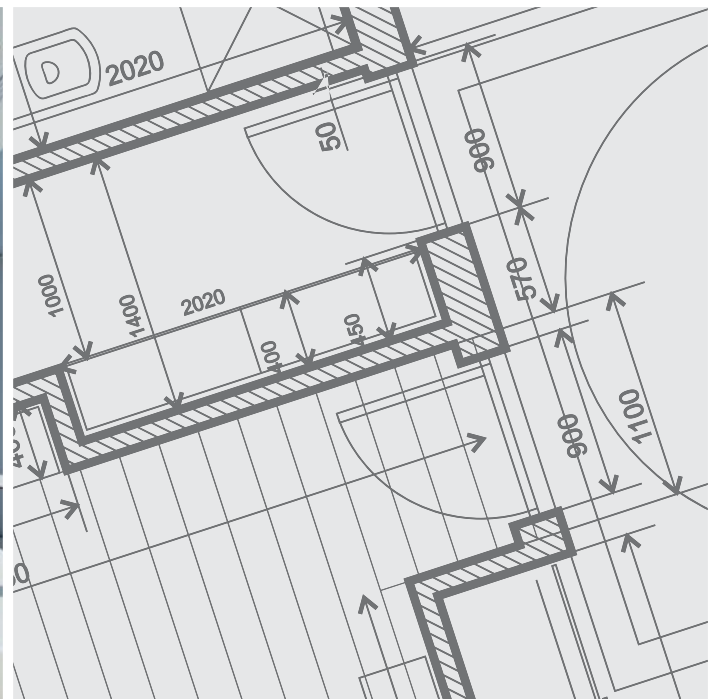


KATALOG INWESTYCYJNY

OTWÓRZ SIĘ NA MOŻLIWOŚCI



ZOBACZ NASZE REFERENCJE

WWW.PORTA.COM.PL/REFERENCJE



Kraków, Centrum Kongresowe ICE Kraków



Gdańsk, Teatr Szekspirowski



Lublin, Ecotech-Complex



Poznań, Urząd Marszałkowski



Wrocław, Sky Tower



Kraków, Apartamenty Novum

SPIS TREŚCI

6	Tabela parametrów standardowych drzwi Porta
8	Tabela zastosowań drzwi Porta
10	Drzwi Wewnętrzne
28	Drzwi Przeciwpożarowe
50	Drzwi Antywłamaniowe
64	Drzwi Akustyczne
84	Drzwi Specjalistyczne
97	Zestawienie profili ościeżnic metalowych
99	Asortyment uzupełniający drzwi Porta
100	Akcesoria
105	Tabele wymiarów standardowych drzwi Porta
107	Klasyfikacja pokryć drzwi Porta



DOSTOSUJ DRZWI DO SWOICH POTRZEB



KONTRAKT

Zestaw składa się ze skrzydła drewnianego i stalowej ościeżnicy

WZORNICTWO

Dopasuj wzór drzwi do funkcji i stylu pomieszczenia.

FUNKCJA

Dopasuj cechy użytkowe drzwi do pomieszczenia i budynku.

KOLOR

Dopasuj kolorystykę drzwi do ich docelowego otoczenia.

PARAMETRY

Dopasuj parametry drzwi do wymagań projektu.

Do dyspozycji klienta bogata gama wykonań zarówno w opcjach standardowych i niestandardowych.



Wykonania NIESTANDARDOWE: Dział Kontraktów, e-mail: kontrakt@porta.com.pl

Wykonania STANDARDOWE: Katalog Porta Drzwi, www.porta.com.pl



Zespół Szkolno - Przedszkolny nr 4 w Tychach

TABELA PARAMETRÓW STANDARDOWYCH DRZWI PORTA

K MOŻLIWOŚĆ DOSTOSOWANIA DRZWI WG WYMAGAŃ PROJEKTANTA.

KLASA MECHANICZNA				ANTYWŁAMANIOWOŚĆ			OGNIOODPORNOŚĆ DYMOSZCZELNOŚĆ			DZWIĘKOSZCZELNOŚĆ				SPECJALISTYCZNE	
															
klasa 1	klasa 2	klasa 3	klasa 4	RC 2	RC 3	klasa C	EI 30	EI 60	Sa, Sm	Rw 27dB Dj 25	Rw 32dB Dj 30	Rw 37dB Dj 35	Rw 42dB Dj 40	klasa 2	RTG

DRZWI WEWNĄTRZLOKALOWE

Płytowe (str. 12)	●	○	●	○	○	○	○	○	○	○	○	○	○	○	○	○
Ramowo – Płynowe (str. 15)	○	●	○	○	○	○	○	○	○	○	○	○	○	○	○	○
Metalowe ze stali ocynkowanej (str. 17)	○	○	●	○	○	○	○	○	○	○	○	○	○	○	○	○
Metalowe ze stali nierdzewnej (str. 20)	○	○	●	○	○	○	○	○	○	○	○	○	○	○	○	○

DRZWI WEWNĘTRZNE WEJŚCIOWE

GRANIT (str. 52)	○	○	○	●	○	●	●	● typ II	○	●	○	●	○	○	○	○
GRANIT PS (str. 55)	○	○	○	●	○	●	○	● typ II	○	●	○	●	○	○	○	○
AGAT (str. 58)	○	○	●	○	○	○	○	○	○	○	○	●	○	○	○	○
OPAL (str. 61)	○	○	●	○	●	○	○	○	○	○	○	●	○	○	○	○
KWARC (str. 30)	○	○	●	○	● typ III	○	○	●	○	●	○	●	○	○	○	○

DRZWI TECHNICZNE

EI30 (str. 33)	○	○	●	○	○	○	○	○	○	●	○	○	○	○	○	○
EI30 metalowe (str. 39)	○	●	○	○	○	○	○	○	○	○	○	○	○	○	○	○
EI60 (str. 42)	○	○	●	○	○	○	○	○	○	○	○	○	○	○	○	○
EI60 metalowe (str. 47)	○	○	○	○	○	○	○	○	○	○	○	○	○	○	○	○
27dB (str. 66)	○	○	●	○	○	○	○	○	○	○	○	○	○	○	○	○
32dB (str. 70)	○	○	●	○	○	○	○	○	○	○	○	○	○	○	○	○
37dB (str. 74)	○	○	●	○	○	○	○	○	○	○	○	○	○	○	○	○
42dB (str. 79)	○	○	●	○	○	○	○	○	○	○	○	○	○	○	○	○
RENTGEN (str. 86)	○	○	●	○	○	○	○	○	○	○	○	○	○	○	○	○
AQUA (str. 89)	●	○	○	○	○	○	○	○	○	○	○	○	○	○	○	○
ENDURO (str. 92)	○	○	●	○	○	○	○	○	○	○	○	○	○	○	○	○



KLASA MECHANICZNA

Wytrzymałość drzwi na obciążenie pionowe, skręcanie statyczne i uderzenie; odpowiadająca normalnemu użytkowaniu w zależności od warunków eksploatacji (lekkich, średnich, ciężkich i bardzo ciężkich).



ANTYWŁAMANIOWOŚĆ

Odporność drzwi na nieuprawnione otwarcie weryfikowana i klasyfikowana w 2 lub 3 klasie wg normy PN-ENV 1627:2012 jak również w wycofanej, ale wciąż stosowanej klasie C wg normy PN-B-92270:1990.



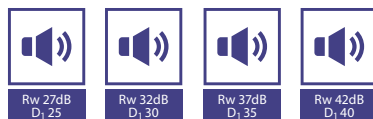
OGNIOODPORNOŚĆ

Zdolność do powstrzymania rozprzestrzeniania się ognia przez określony czas, odpowiednio 30 minut dla klasy EI30 i 60 minut dla klasy EI60.



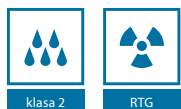
DYMOSZCZELNOŚĆ

Określa szczelność drzwi na przenikanie dymu w temperaturze pokojowej oraz podwyższonej do 200 °C.



DŹWIĘKOSZCZELNOŚĆ

Zdefiniowana przez współczynnik izolacji akustycznej Rw i D, wskazuje ilość decybeli, o jaką drzwi będą w stanie wytłumić hałas z zewnątrz.



SPECJALISTYCZNE

Drzwi o nietypowej konstrukcji wykonane z materiałów spełniających specyficzne wymagania projektanta i użytkownika.

Odporność na warunki klimatyczne

RTG

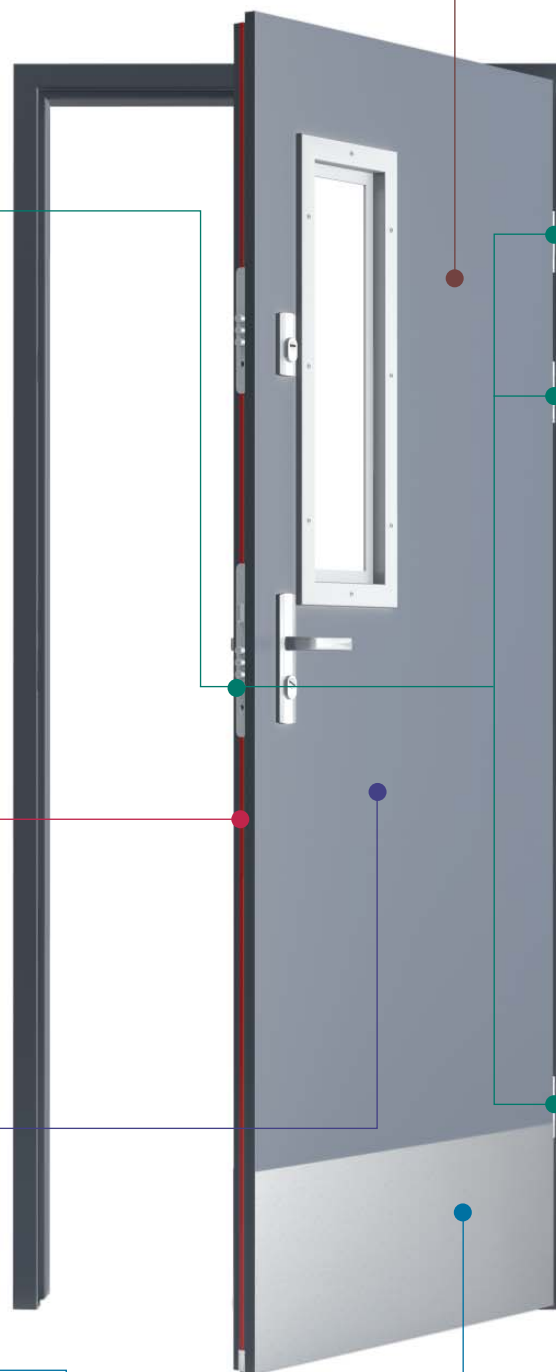










TABELA ZASTOSOWAŃ DRZWI PORTA



■ BUDYNKI MIESZKALNE

PRZYKŁADOWE ZASTOSOWANIE	PARAMETRY	DRZWI PROPONOWANE PRZEZ PORTA	PATRZ STR.
Drzwi wejściowe do mieszkań		OPAL, GRANIT typ I i II, GRANIT PS typ I i II	52, 55, 61
Drzwi wejściowe do mieszkań		AGAT, OPAL, KWARC, GRANIT typ I i II, GRANIT PS typ I i II	30, 52, 55, 58, 61
Drzwi wejściowe do mieszkań w budynkach o wysokości powyżej 25 m (od 9 piętra)		KWARC, GRANIT typ II, GRANIT PS typ II	30, 52, 55
Drzwi między strefami ppoż. (budynki bez przedsionków ppoż.)		EI30, EI60	33, 42
Drzwi do kotłowni		EI60, EI60 metalowe	42, 47
Drzwi do garaży (nie dotyczy budynków jednorodzinnych)		EI30, EI60, EI60 metalowe	33, 42, 47

■ HOTELE, DOMY WZASOWE, PENSJONATY, ITP.

PRZYKŁADOWE ZASTOSOWANIE	PARAMETRY	DRZWI PROPONOWANE PRZEZ PORTA	PATRZ STR.
Drzwi do pokoi w budynkach niskich (do 4 piętra)	wg projektu	27dB, 32dB, 37dB, 42dB, EI30, EI60	33, 42, 66, 70, 74, 79
Drzwi do pokoi w budynkach wysokich (od 4 piętra)		37dB, 42dB, EI30, EI60	33, 42, 74, 79
Drzwi między strefami ppoż. (budynki bez przedsionków ppoż.)		EI30, EI60	33, 42

■ URZĘDY, SZKOŁY, SZPITALA, ITP.

PRZYKŁADOWE ZASTOSOWANIE	PARAMETRY	DRZWI PROPONOWANE PRZEZ PORTA	PATRZ STR.
Pokoje do pracy	wg projektu	27dB	66
Pokoje do pracy wymagającej koncentracji	wg projektu	27dB, 32dB	66, 70
Gabinety dyrektorskie	wg projektu	32dB, 37dB, 42dB	70, 74, 79
Gabinety lekarskie		27dB, 32dB, 37dB, 42dB	66, 70, 74, 79
Drzwi między strefami ppoż. (budynki bez przedsionków ppoż.)		EI60	42

Uwaga: Powyższa tabela zawiera ogólne wymogi ppoż. dotyczące budynków, podane w niej parametry należy zweryfikować i dostosować indywidualnie do określonego obiektu. Na podst. rozporządzenia Ministra Infrastruktury z dnia 12 kwietnia 2002 r. w sprawie warunków technicznych jakim powinny odpowiadać budynki i ich usytuowanie (Dz. U. Nr 75/2002, poz. 690).

PRZYKŁADY ZASTOSOWAŃ



Szczecin, Centrum Nanotechnologii



Rumia, Szkoła



Gdynia, Centrum Audytoryjno Informacyjne



Poznań, Galeria MM



Warszawa, Centrum Inwestycji Hotelowych



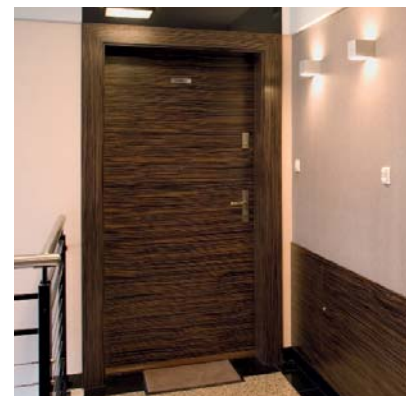
Nowy Targ, Podhalańska Państwowa
Wyższa Szkoła Zawodowa



Wrocław, Centrum Kształcenia Ustawicznego



Kielce, Galeria Echo



Gdynia, Invest Komfort



Wrocław, Państwowa Wyższa Szkoła Teatralna



Wrocław, Państwowa Wyższa Szkoła Teatralna



Wrocław, Teatr Muzyczny Capitol

PRZYKŁADY ROZWIĄZAŃ



PŁYTOWE bezprzylgowe
z ościeżnicą LEVEL



PŁYTOWE (Okleinowane)
z ościeżnicą Porta SYSTEM
☑ wykonanie niestandardowe:
kolor pokrycia, naświetle



PŁYTOWE (Okleinowane) z ościeżnicą metalową
☑ wykonanie niestandardowe: kolor pokrycia,
push-panel, panel wentylacyjny



PŁYTOWE (Natura KONCEPT)
z ościeżnicą Porta SYSTEM ELEGANCE
wykonanie standardowe: płyta reliefowa



RAMOWO – PŁYCIOWE (Natura KONCEPT)
z ościeżnicą Porta SYSTEM
wykonanie standardowe: dwuskrzydłowe



METALOWE ZE STALI NIERDZEWNEJ
z ościeżnicą metalową
☑ wykonanie niestandardowe: dwuskrzydłowe,
zamki antypaniczne

WYBRANE REALIZACJE



Łódź, Art Centrum Incubator



Wrocław, Wołyła Business Park



Gdynia, Lexus

DRZWI WEWNĄTRZLOKALOWE



Płytowe

Drzwi Wewnętrzne / str. 12



Ramowo – Płynowe

Drzwi Wewnętrzne / str. 15



Metalowe ze stali ocynkowanej

Drzwi Wewnętrzne / str. 17



Metalowe ze stali nierdzewnej

Drzwi Wewnętrzne / str. 20



Drzwi metalowe Basic

Drzwi Wewnętrzne / str. 22

Ościeżnice

/ str. 23

Inne drzwi z parametrem klasa mechaniczna:

KWARC / str. 30

EI30 / str. 33

EI30 metalowe / str. 39

EI60 / str. 42

AGAT / str. 58

OPAL / str. 61

27dB / str. 66

32dB / str. 70

37dB / str. 74

42dB / str. 79

RENTGEN / str. 86

AQUA / str. 89

ENDURO / str. 92



Aprobata Techniczna AT-15-3691/2012 • Atest Higieniczny 19/322/20/2013



Klasa mechaniczna: 1 wg PN-EN 1192:2001
 Klasa mechaniczna: 3 wg PN-EN 1192:2001

PRZEZNACZENIE I ZAKRES STOSOWANIA

Drzwi płaskie systemu PORTA są przeznaczone do stosowania w budownictwie mieszkaniowym zamieszkania zbiorowego i budynkach użyteczności publicznej jako drzwi wewnętrzne. Z uwagi na właściwości wytrzymałościowe drzwi mogą być stosowane w warunkach odpowiadających 1 klasie właściwości mechanicznej wg PN-EN 1192:2001 tj. w lekkich warunkach eksploatacji – w przypadku drzwi DWL z wypełnieniem plaster miodu oraz 3 klasie właściwości mechanicznej wg PN-EN 1192:2001 tj. w lekkich, średnich i ciężkich warunkach eksploatacji – w przypadku drzwi DWL ze skrzydłami pełnymi i przeszklonymi o powierzchni przeszklenia nie przekraczającej 50% powierzchni skrzydła, z wypełnieniem płytą wiórową pełną lub otworową.

OZNACZENIA DRZWI: DWL - jednoskrzydłowe lub dwuskrzydłowe drzwi wewnętrzne przylgowe i bezprzylgowe.

KONSTRUKCJA

A. POKRYCIE

Okleina: CPL, HPL, drewnopodobna PCV, naturalna standard, naturalna select; farba akrylowa i inne okleiny z oferty Porta. Wzory i kolory z kolekcji standardowej i niestandardowej.

B. POSZYCIE

- płyta HDF
- płyta wiórowa (skrzydła w naturalnych okleinach)

C. WYPEŁNIENIE

- płyta wiórowa otworowa wzmocniona wewnętrznym ramiakiem
- stabilizacyjne „plaster miodu”
- płyta wiórowa pełna wzmocniona wewnętrznym ramiakiem

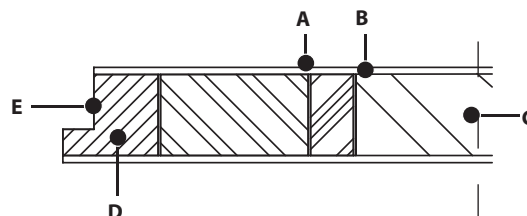
D. RAMA

Rama skrzydła z klejony drewnianej.

E. OBRZEŻE

Przy pokryciu CPL obie pionowe krawędzie skrzydła pokryte taśmą ABS o grubości 1 mm.

W pozostałych rodzajach pokryć, taśma obrzeżowa w kolorze skrzydła.



ZAKRESY WYMIAROWE

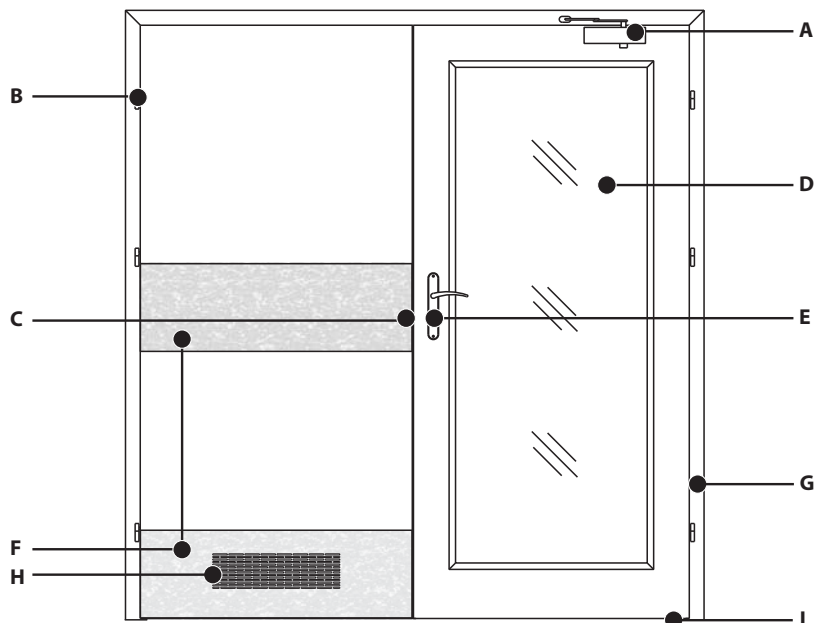
W RAMACH APROBATY TECHNICZNEJ (AT)			DOPUSZCZENIE DO JEDNOSTKOWEGO ZASTOSOWANIA (DJ)
TYP DRZWI	SZEROKOŚĆ POJEDYNCZEGO SKRZYDŁA S_s	WYSOKOŚĆ SKRZYDŁA H_s	WYSOKOŚĆ SKRZYDŁA H_s
Jednoskrzydłowe przylgowe	max 1244 mm*	max 2200 mm	max 2500 mm***
Jednoskrzydłowe bezprzylgowe	max 1218 mm*	max 2200 mm	max 2500 mm***
Dwuskrzydłowe przylgowe	max 1244 mm*, **	max 2200 mm	max 2500 mm***
Dwuskrzydłowe bezprzylgowe	max 1231 mm*, **	max 2200 mm	max 2500 mm***

* Rozmiar „110” i „120” oraz dwuskrzydłowe możliwe do wykonania w niższej klasie mechanicznej.

** Sumaryczna szerokość zestawu dwóch skrzydeł nie może przekroczyć wg AT: dla drzwi przylgowych 2079 mm, dla drzwi bezprylgowych 2040 mm. Większe rozmiary dostępne w ramach DJ.

*** W indywidualnych przypadkach istnieje możliwość produkcji skrzydeł o wysokości do $H_s=2800$ mm.

AKCESORIA I WYPOSAŻENIE

**A. SAMOZAMYKACZ** (patrz akcesoria str. 101)• **Nawierzchniowe:**

Stosowane mogą być samozamykacze ramieniowe i szynowe dobrane odpowiednio do rozmiaru i wagi skrzydła. Zastosowanie samozamykaczy wymaga wykonania wzmocnienia w skrzydle i ościeżnicy.

• **Chowane:**

Zastosowanie wymaga zwiększenia grubości skrzydła i wrębu w ościeżnicy.

Proponowane samozamykacze:

- Eco Schulte ITS Multi Genius
- Dorma ITS 96
- Geze Boxer 2-4

B. ZAWIASY (patrz akcesoria str. 100)• **Drzwi bezprzylgowe:**

- chowane 3D do ościeżnicy ELEGANCE
- nawierzchniowe standard do ościeżnicy ELEGANCE
- nawierzchniowe do ościeżnicy MDF
- nawierzchniowe do ościeżnicy Metalowych
- wahadłowe

• **Drzwi przylgowe:**

- dwuelementowe czopowe (również w wersji Prime)
- wzmocnione trójelementowe
- unoszące

C. ELEKTROZACZEP (patrz akcesoria str. 102)

Możliwość zastosowania szeregu elektrozaczepek wskazanych przez klienta.






Proponowane elektrozaczepek:

Do drzwi jednoskrzydłowych i dwuskrzydłowych:

- standardowego działania JIS 1710, Eff Eff 118
- rewersyjnego działania MCM 611, Eff Eff 138, O&C 34.1.00.E

Sposób zasilania wg zaleceń producenta elektrozaczepek.

D. PRZESZKLENIE



- Maksymalny wymiar przeszklenia zależy od szerokości skrzydła:
 - w drzwiach jednoskrzydłowych 900 x 1740 mm
 - w drzwiach dwuskrzydłowych 800 x 1740 mm
- Wzory przeszkleń wg aktualnej oferty Porta lub  wg wymagań klienta.
- Rodzaje szyb wg aktualnej oferty Porta lub  wg wymagań klienta (minimalna grubość szyby 4 mm).
- Dostępne szyby bezpieczne hartowana lub  klejona.
- Alternatywnie zamiast szyb: wypełnienia z płyt płaskich, profilowych, reliefowych.
- Ramki przyszybowe wykonane z MDF lub PCV oraz  ze stali nierdzewnej.
- Bulaj ze stali nierdzewnej o średnicy wewnętrznej 250 mm dla rozmiarów „60” i „70” oraz 300 mm dla pozostałych.
-  Bulaj z drewna litego lub MDF.


E. ZAMKI (patrz akcesoria str. 103)

Zamek główny: na klucz zwykły, z blokadą łazienkową, pod wkładkę patent.

 **Zamek rolkowy.**

 **Zamek dodatkowy górny** pod wkładkę patent.


Zamek hakowy: na klucz zwykły,  z blokadą łazienkową,  pod wkładkę patent.

 **Zamek antypaniczny.**

Proponowane zamki:

- w drzwiach jednoskrzydłowych zamek wpuszczany GBS 92 72/65 z funkcją B
- w drzwiach dwuskrzydłowych: w skrzydle czynnym zamek wpuszczany GBS 94 72/65 z funkcją B, w skrzydle biernym zamek GBS 93

Okucia antypaniczne możliwe w konfiguracji klamka - klamka, klamka - dźwignia antypaniczna.

 **Zamek hotelowy.**

Możliwość przygotowania skrzydeł i ościeżnic pod montaż szeregu zamków elektronicznych wymienionych w AT lub posiadających odpowiednie certyfikaty.

F.  PANEL OCHRONNY (patrz akcesoria str. 101)

Skrzydła mogą być wyposażone w panele ze stali nierdzewnej o grubości 0,6 mm.

Proponowane panele:

- panel dolny „kick-panel” o wysokości 300 mm
- panel górny „push-panel” na wysokości klamki o wysokości 300 mm
- panel dolny wentylacyjny o wysokości 300 mm

Skrzydła mogą być wyposażone w kratki, tuleje, podcięcie wentylacyjne.

G. OŚCIEŻNICE (więcej informacji na str. 23)

Dostępne rodzaje ościeżnic:



• Drewniane:

- regulowana Porta SYSTEM
- regulowana Porta SYSTEM ELEGANCE
- stała MINIMAX
- regulowana LEVEL
- Renova

• Metalowe:


- Kątowa Mała i Kątowa Duża
- regulowana
- Kątowa Duża bezprzylgowa z zawiasami chowanymi
- regulowana bezprzylgowa z zawiasami chowanymi

H. WENTYLACJA (więcej informacji na str. 101)

- kratka wentylacyjna plastikowa w kolorze standardowym lub  w kolorze RAL wg wymagań klienta
-  kratka wentylacyjna ze stali nierdzewnej

I. USZCZELNIENIE DOLNE

Uszczelka dolna opadająca.

 Możliwość zastosowania innych rozwiązań i akcesoriów niż wyżej wymienione (np. elektrozwoła, trzymacz elektromagnetyczny, kant rygiel półautomatyczny ze strony 102), po konsultacji z Działem Kontraktów.

Aprobata Techniczna AT-15-6515/2009 • Atest Higieniczny 5/779/27/2010



klasa 2


Klasa mechaniczna: 2 wg PN-EN 1192:2001

PRZEZNACZENIE I ZAKRES STOSOWANIA

Drzwi drewniane wewnętrzne ramowo-płycinowe systemu Porta są przeznaczone do stosowania w budownictwie mieszkaniowym, zamieszkania zbiorowego i użyteczności publicznej jako drzwi wewnętrzne, stanowiące zgodnie z terminologią ustaloną w normie PN-B-91000:1996, zamknięcia w ścianach wewnętrznych między izbami. Z uwagi na wymagania wytrzymałościowe drzwi mogą być stosowane w średnich warunkach eksploatacji, tzn. w warunkach odpowiadających 2 klasie wymagań wg PN EN 1192:2001.

KONSTRUKCJA

A. POKRYCIE

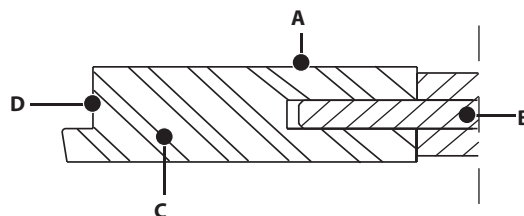
Okleina: naturalna standard, naturalna select, farba akrylowa UV i inne okleiny z oferty Porta.
Wzory i kolory z kolekcji standardowej i  niestandardowej.

B. WYPEŁNIENIE

- płytka MDF
- płyta reliefowa
- szyba bezpieczna

C. RAMA

Rama skrzydła z materiałów drewnianych:
drewno iglaste, sklejka, płyta wiórowa, MDF.



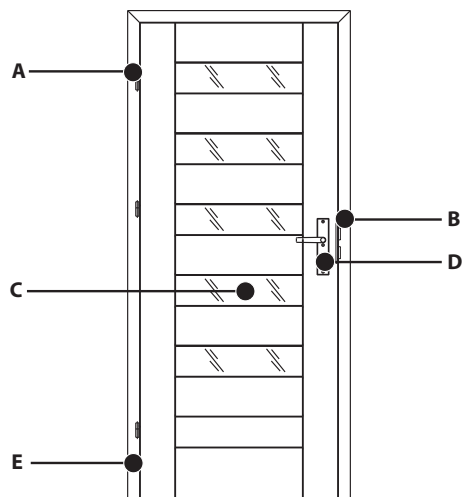
D. KRAWĘDŹ

Okleina syntetyczna lub okleina naturalna w kolorze skrzydła.

ZAKRESY WYMIAROWE W RAMACH APROBATY TECHNICZNEJ

TYP DRZWI	SZEROKOŚĆ POJEDYNCZEGO SKRZYDŁA S_s	WYSOKOŚĆ SKRZYDŁA H_s
Jednoskrzydłowe przylgowe	max 1044 mm	max 2200 mm
Jednoskrzydłowe bezprzylgowe	max 1018 mm	max 2200 mm
Dwuskrzydłowe przylgowe	max 1044 mm	max 2200 mm
Dwuskrzydłowe bezprzylgowe	max 1031 mm	max 2200 mm

AKCESORIA I WYPOSAŻENIE



A. ZAWIASY (patrz akcesoria str. 100)

• Drzwi bezprzylgowe:

- chowane 3D do ościeżnicy ELEGANCE
- nawierzchniowe do ościeżnicy ELEGANCE
- nawierzchniowe do ościeżnicy MDF
- nawierzchniowe do ościeżnicy Metalowych

• Drzwi przylgowe:

- dwuelementowe czopowe (również w wersji Prime)
- wzmacnione trójelementowe
- unoszące

B. ELEKTROZACZEP (patrz akcesoria str. 102)

Możliwość zastosowania szeregu elektrozaczepów wskazanych przez klienta.

Proponowane elektrozaczepy:

• Do drzwi jednoskrzydłowych:

- standardowego działania JIS 1710, Eff Eff 118
- rewersyjnego działania MCM 611, Eff Eff 138, O&C 34.1.00.E

Sposób zasilania wg zaleceń producenta elektrozaczepów.

C. PRZESZKLENIE

- Wzory przeszkleń wg aktualnej oferty Porta lub wg wymagań klienta.
- Rodzaje szyb wg aktualnej oferty Porta lub wg wymagań klienta (minimalna grubość szyby 4 mm).
- Dostępne szyby bezpieczne hartowana lub klejona.
- Alternatywnie zamiast szyb: wypełnienia z płyt płaskich, profilowych, reliefowych.

D. ZAMKI (patrz akcesoria str. 103)

Zamek główny: na klucz zwykły, z blokadą łazienkową, pod wkładkę patent.

Zamek rolkowy.

Zamek dodatkowy górny pod wkładkę patent.

Zamek hakowy: na klucz zwykły, z blokadą łazienkową,

pod wkładkę patent.

 Zamek hotelowy.

Możliwość przygotowania skrzydeł i ościeżnic pod montaż szeregu zamków elektronicznych wymienionych w AT lub posiadających odpowiednie certyfikaty.

E. OŚCIEŻNICE (więcej informacji na str. 23)

Dostępne rodzaje ościeżnic:

• **Drewniane:**

- regulowana Porta SYSTEM
- regulowana Porta SYSTEM ELEGANCE
- stała MINIMAX

• regulowana LEVEL

• Renova

• **Metalowe:**

- Kątowa Mała i Kątowa Duża
- regulowana

Możliwość zastosowania innych rozwiązań i akcesoriów niż wyżej wymienione (np. elektrozwoz, trzymacz elektromagnetyczny, kant rygiel półautomatyczny ze strony 102), po konsultacji z Działem Kontraktów.

Aprobata Techniczna AT-15-8081/2016 • Atest Higieniczny 7/779/8/2009,8/779/9/2009,9/779/10/2009,10/779/11/2010,11/779/12/2011



Klasa mechaniczna: 3 wg PN-EN 1192:2001

klasa 3


PRZEZNACZENIE I ZAKRES STOSOWANIA

Stalowe drzwi wewnętrzne Porta są przeznaczone do stosowania w budownictwie mieszkaniowym i użyteczności publicznej jako drzwi wewnętrzne, zamknięcia otworów w ścianach wewnętrznych między izbami. Z uwagi na wymagania wytrzymałościowe, drzwi i skrzydła stalowe mogą być stosowane w warunkach odpowiadających: 3 klasie wymagań wg PN-EN 1192:2001, tj. w ciężkich warunkach eksploatacji w przypadku skrzydeł z ościeżnicami stalowymi Porta wg AT-15-7122/2006 lub stalowymi składanymi Porta wg AT-06-0821/2005.

Z uwagi na wymagania w zakresie odporności na korozję, drzwi mogą być stosowane w środowiskach o stopniu agresywności korozyjnej w klasie C3 wg PN-EN ISO 12944-2:2001.

KONSTRUKCJA

A. POKRYCIE

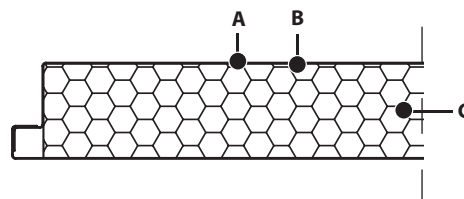
Farba proszkowa poliestrowa, folia PCV.
Wzory i kolory z kolekcji standardowej
i  niestandardowej.

B. POSZYCIE

Blacha stalowa ocynkowana 0,6 mm.

C. WYPEŁNIENIE

- wypełnienie stabilizacyjne „plaster miodu”
- styropian (wersja wykończenia powierzchni „niemalowane”)
- wełna mineralna

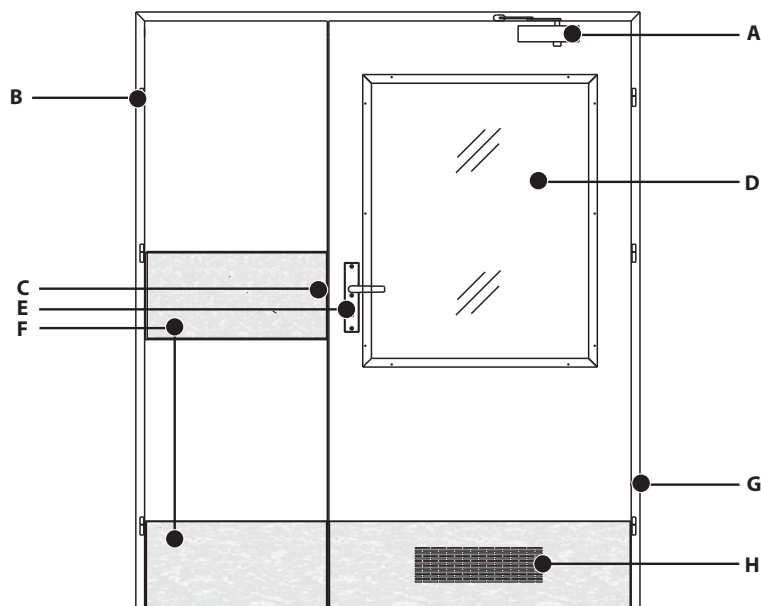


ZAKRESY WYMIAROWE W RAMACH APROBATY TECHNICZNEJ

TYP DRZWI	SZEROKOŚĆ POJEDYNCZEGO SKRZYDŁA S_s	WYSOKOŚĆ SKRZYDŁA H_s
Jednoskrzydłowe przylgowe	max 1244 mm	max 2430 mm
Dwuskrzydłowe przylgowe	max 1244 mm*	max 2430 mm

* Sumaryczna szerokość zestawu dwóch skrzydeł nie może przekroczyć wg AT: dla drzwi przylgowych 2179 mm. Większe rozmiary dostępne w ramach DJ.

AKCESORIA I WYPOSAŻENIE



A. SAMOZAMYKACZ (patrz akcesoria str. 101)

Nawierzchniowe:

Stosowane mogą być samozamykacze ramieniowe i szynowe dobrane odpowiednio do rozmiaru i wagi skrzydła. Zastosowanie samozamykaczy wymaga wykonania wzmocnienia w skrzydle i ościeżnicy.

B. ZAWIASY (patrz akcesoria str. 100)

- dwulementowe czopowe
- wzmocnione trójelementowe
- unoszące

C. ELEKTROZACZEP (patrz akcesoria str. 102)

Możliwość zastosowania szeregu elektrozaczepów wskazanych przez klienta.

Proponowane elektrozaczepy:

- Do drzwi jednoskrzydłowych:
 - standardowego działania JIS 1710
 - rewersyjny MCM 611
- Do drzwi dwuskrzydłowych:
 - standardowego działania JIS 1410
 - rewersyjny JIS 1411

Sposób zasilania wg zaleceń producenta elektrozaczepów.

D. PRZESZKLENIE

- Wzory przeszkleń wg aktualnej oferty Porta lub wg wymagań klienta.
- Rodzaje szyb wg aktualnej oferty Porta lub wg wymagań klienta (zakres grubości szyb 4 – 6 mm).
- Dostępne szyby bezpieczne hartowana lub klejona.
- Ramki przyszybowe wykonane ze stali.
- Bulaj ze stali nierdzewnej o średnicy wewnętrznej 250 mm dla rozmiarów „60” i „70” oraz 300 mm dla pozostałych.

E. ZAMKI (patrz akcesoria str. 103)

Zamek główny: na klucz zwykły, z blokadą łazienkową, pod wkładkę patent.

Zamek rolkowy.

Zamek antypaniczny.

Proponowane zamki:

- w drzwiach jednoskrzydłowych zamek wpuszczany GBS 92 72/65 z funkcją B
- w drzwiach dwuskrzydłowych: w skrzydle czynnym zamek wpuszczany GBS 94 72/65 z funkcją B, w skrzydle biernym zamek GBS 93.

Okucia antypaniczne możliwe w konfiguracji klamka - klamka, klamka - dźwignia antypaniczna.

F. PANEL OCHRONNY (patrz akcesoria str. 101)

Skrzydła mogą być wyposażone w panele ze stali nierdzewnej o grubości 0,6 mm.

Proponowane panele:

- panel dolny „kick-panel” o wysokości 300 mm
- panel górny „push-panel” na wysokości klamki o wysokości 300 mm
- panel dolny wentylacyjny o wysokości 300 mm

Skrzydła mogą być wyposażone w kratki, tuleje wentylacyjne.

G. OŚCIEŻNICE (więcej informacji na str. 23)

Dostępne rodzaje ościeżnic:

Metalowe:

- Kątowa Mała i Kątowa Duża
- regulowana

H. WENTYLACJA (więcej informacji na str. 101)

- kratka wentylacyjna plastikowa w kolorze standardowym lub w kolorze RAL wg wymagań klienta
- kratka wentylacyjna ze stali nierdzewnej

Możliwość zastosowania innych rozwiązań i akcesoriów niż wyżej wymienione (np. elektrozwoła, trzymacz elektromagnetyczny, kant rygiel półautomatyczny ze strony 98), po konsultacji z Działem Kontraktów.



Aprobata Techniczna AT-15-8081/2016 • Atest Higieniczny 7/779/8/2009,8/779/9/2009,9/779/10/2009,10/779/11/2010,11/779/12/2011



Klasa mechaniczna: 3 wg PN-EN 1192:2001

klasa 3

PRZEZNACZENIE I ZAKRES STOSOWANIA

Stalowe drzwi wewnętrzne Porta są przeznaczone do stosowania w budownictwie mieszkaniowym i użyteczności publicznej jako drzwi wewnętrzne, zamknięcia otworów w ścianach wewnętrznych między izbami. Z uwagi na wymagania wytrzymałościowe, drzwi i skrzydła stalowe mogą być stosowane w warunkach odpowiadających: 3 klasie wymagań wg PN-EN 1192:2001, tj. w ciężkich warunkach eksploatacji w przypadku skrzydeł z ościeżnicami stalowymi Porta wg AT-15-7122/2006 lub stalowymi składanymi Porta wg AT-06-0821/2005.

Z uwagi na wymagania w zakresie odporności na korozję, drzwi mogą być stosowane w środowiskach o stopniu agresywności korozyjnej w klasie C3 wg PN-EN ISO 12944-2:2001.

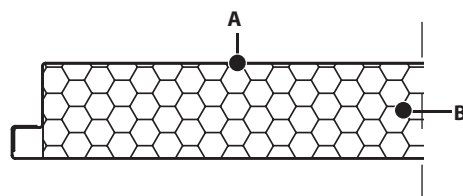
KONSTRUKCJA

A. POSZYCIE

Blacha ze stali nierdzewnej 0,6 mm.

B. WYPEŁNIENIE

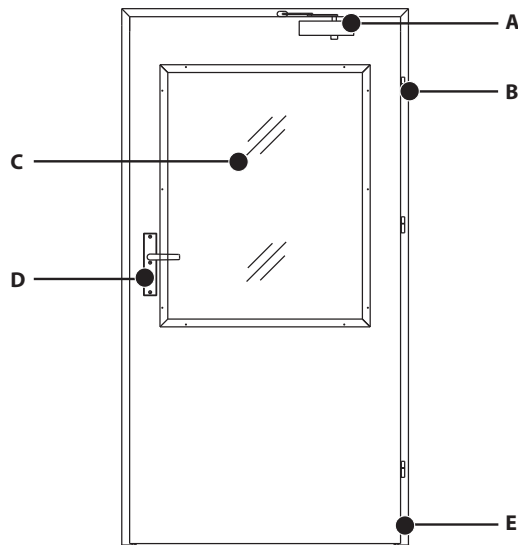
- wypełnienie stabilizacyjne „plaster miodu”
- styropian
- wełna mineralna



ZAKRESY WYMIAROWE W RAMACH APROBATY TECHNICZNEJ

TYP DRZWI	SZEROKOŚĆ SKRZYDŁA S_s	WYSOKOŚĆ SKRZYDŁA H_s
Jednoskrzydłowe przylgowe	max 1144 mm	max 2030 mm

AKCESORIA I WYPOSAŻENIE

**A. SAMOZAMYKACZ** (patrz akcesoria str. 101)**Nawierzchniowe:**

Stosowane mogą być samozamykacze ramieniowe i szynowe dobrane odpowiednio do rozmiaru i wagi skrzydła.

Zastosowanie samozamykaczy wymaga wykonania wzmocnienia w skrzydle i ościeżnicy.

B. ZAWIASY (patrz akcesoria str. 100)

- dwulementowe czopowe
- wzmocnione trójelementowe
- unoszące

C. PRZESZKLENIE

- Wzory przeszkleń wg aktualnej oferty Porta lub wg wymagań klienta.
- Rodzaje szyb wg aktualnej oferty Porta lub wg wymagań klienta (zakres grubości szyb 4 – 6 mm).
Dostępne szyby bezpieczne hartowana lub klejona.
- Ramki przyszybowe wykonane ze stali.
- Bulaj ze stali nierdzewnej o średnicy wewnętrznej 250 mm dla rozmiarów „60” i „70” oraz 300 mm dla pozostałych.

D. ZAMKI (patrz akcesoria str. 103)

Zamek główny z czołem ze stali nierdzewnej: na klucz zwykły, z blokadą łazienkową, pod wkładkę patent.

Zamek rolkowy z czołem ze stali nierdzewnej.

Zamek antypaniczny.

Proponowane zamki:

- w drzwiach jednoskrzydłowych zamek wpuszczany GBS 92 72/65 z funkcją B
- w drzwiach dwuskrzydłowych: w skrzydle czynnym zamek wpuszczany GBS 94 72/65 z funkcją B, w skrzydle biernym zamek GBS 93

Okucia antypaniczne możliwe w konfiguracji klamka – klamka, klamka – dźwignia antypaniczna.

E. OŚCIEŻNICE (więcej informacji na str. 23)

Dostępne rodzaje ościeżnic:

Metalowe:

- Kątowa Duża składana ze stali nierdzewnej
- Kątowa Duża lakierowana

Możliwość zastosowania innych rozwiązań i akcesoriów niż wyżej wymienione (np. elektrozwór, trzymacze elektromagnetyczne), po konsultacji z Działem Kontraktów.

Aprobata Techniczna AT-15-8081/2016

PRZEZNACZENIE I ZAKRES STOSOWANIA

Drzwi wewnętrzne stalowe ekonomiczne Basic systemu PORTA są przeznaczone do stosowania w budownictwie mieszkaniowym i użyteczności publicznej jako zamknięcie otworów w ścianach wewnętrznych.

KONSTRUKCJA

A. POSZYCIE

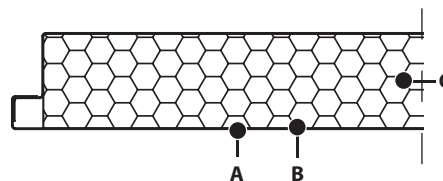
Blacha stalowa ocynkowana 0,5 mm.

B. POKRYCIE

Blacha powlekana, blacha ocynkowana.
Kolory z kolekcji standardowej Porta.

C. WYPEŁNIENIE

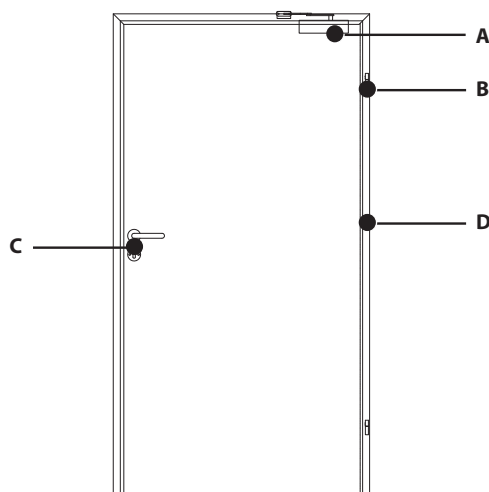
Wypełnienie stabilizacyjne „plaster miodu”.



ZAKRESY WYMIAROWE W RAMACH STANDARDOWEJ OFERTY PORTA

TYP DRZWI	SZEROKOŚĆ SKRZYDŁA S_s	WYSOKOŚĆ SKRZYDŁA H_s
Jednoskrzydłowe przylgowe pełne	max 1052 mm	max 2030 mm

AKCESORIA I WYPOSAŻENIE



A. SAMOZAMYKACZ (patrz akcesoria str. 101)

Nawierzchniowe: Stosowane mogą być samozamykacze ramieniowe i szynowe dobrane odpowiednio do rozmiaru i wagi skrzydła.

Zastosowanie samozamykaczy wymaga wykonania wzmocnienia w skrzydle i ościeżnicy.

B. ZAWIASY (patrz akcesoria str. 100)

Dwa zawiasy czopowe dwuelementowe.

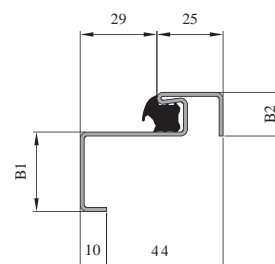
C. ZAMEK (patrz akcesoria str. 103)

Zamek główny pod wkładkę patent.



D. OŚCIEŻNICA (więcej informacji na str. 23)

Ościeżnica metalowa Kątowa Mała z blachy stalowej ocynkowanej pokrytej powłoką poliesterową 1,2 mm.

B1 Wysokość opaski przedniej [mm] - standard 30	B2 Tylna opaska
<input checked="" type="checkbox"/> 30-55	16,5

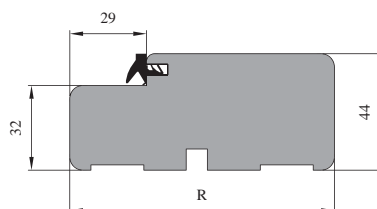


OŚCIEŻNICE DREWNIANE

Dostępne jako ościeżnice stałe MINIMAX i regulowane Porta SYSTEM (do drzwi przylgowych) i Porta SYSTEM ELEGANCE (do drzwi bezprzylgowych). Ościeżnice wykończone okleinami we wzorach i kolorach z kolekcji standardowej i  niestandardowej. Do ościeżnic stałych dostępne listwy maskujące i ćwierćwałki.  Ościeżnice stałe dostępne również w wersji z klejony drewnianej. Prezentowane wymiary ościeżnic nie uwzględniają grubości okleiny.

OŚCIEŻNICA STAŁA MINIMAX 100

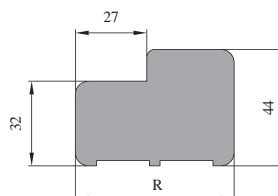
R Zakres szerokości muru [mm]	Typ ościeżnicy
100	100









OŚCIEŻNICA STAŁA MINIMAX 60


R Zakres szerokości muru [mm]	Typ ościeżnicy
60	60

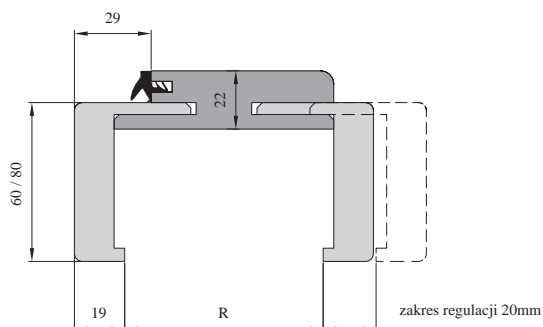
Dostępne w okleinach syntetycznych.



OŚCIEŻNICA PORTA SYSTEM

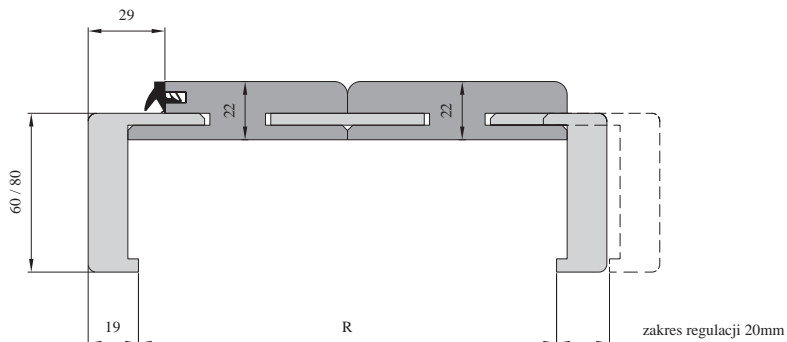
R Zakres szerokości muru [mm]	Typ ościeżnicy
50-55	 A3
60-70	 A2
65-75	 A1
75-95	A
95-115	B
120-140	C
140-160	D
160-180	E
180-200	F
200-220	G
220-240	H
240-260	I
260-280	J
280-300	K
300-320	 L
320-340	 M
340-360	 N

 - zakresy M i N dostępne tylko w okleinach syntetycznych



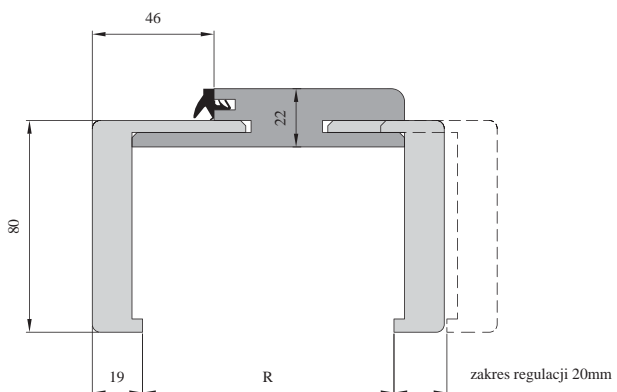
OŚCIEŻNICA PORTA SYSTEM ŁĄCZONA (SKŁADANA)

R Zakres szerokość muru [mm]	Typ ościeżnicy
288-308	D+D
308-328	E+D
328-348	E+E
348-368	F+E
368-388	F+F
388-408	G+F
408-428	G+G
428-448	H+G
448-468	H+H
468-488	I+H
488-508	I+I
508-528	J+I
528-548	J+J
548-568	K+J
568-588	K+K



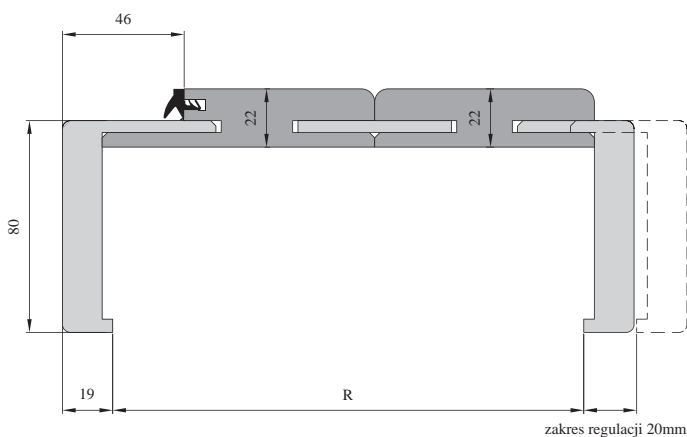
OŚCIEŻNICA PORTA SYSTEM ELEGANCE - OKLEINY SYNTETYCZNE

R Zakres szerokości muru [mm]	Typ ościeżnicy
85-95	<input checked="" type="checkbox"/> A
95-115	B
120-140	C
140-160	D
160-180	E
180-200	F
200-220	G
220-240	H
240-260	I
260-280	J
280-300	K
300-320	<input checked="" type="checkbox"/> L
320-340	<input checked="" type="checkbox"/> M
340-360	<input checked="" type="checkbox"/> N



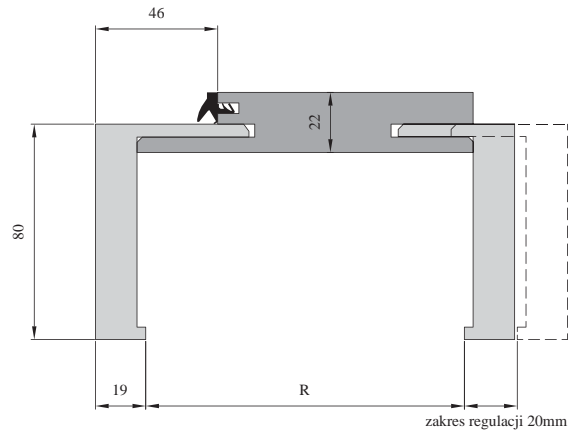
OŚCIEŻNICA PORTA SYSTEM ELEGANCE ŁĄCZONA (SKŁADANA) - OKLEINY SYNTETYCZNE

R Zakres szerokości muru [mm]	Typ ościeżnicy
288-308	D+D
308-328	E+D
328-348	E+E
348-368	F+E
368-388	F+F
388-408	G+F
408-428	G+G
428-448	H+G
448-468	H+H
468-488	I+H
488-508	I+I
508-528	J+I
528-548	J+J
548-568	K+J
568-588	K+K

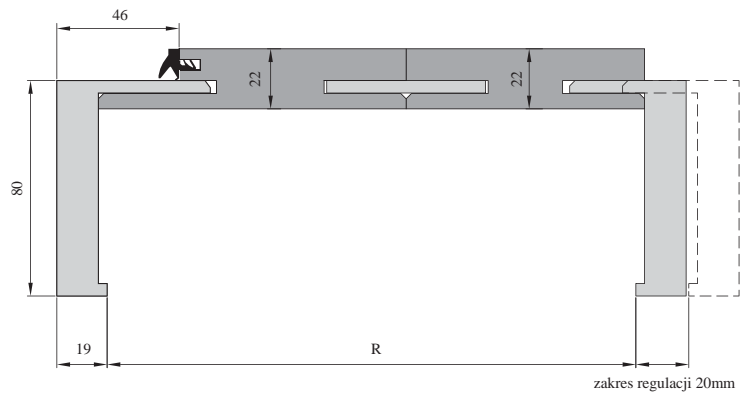


OŚCIEŻNICA PORTA SYSTEM ELEGANCE - OKLEINY NATURALNE

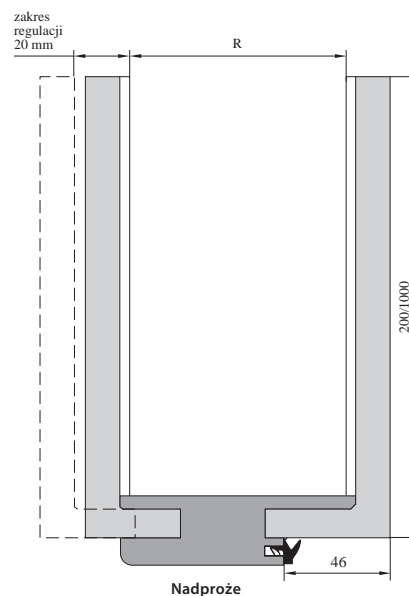
R Zakres szerokości muru [mm]	Typ ościeżnicy
85-95	<input checked="" type="checkbox"/> A
95-115	B
120-140	C
140-160	D
160-180	E
180-200	F
200-220	G
220-240	H
240-260	I
260-280	J
280-300	K
300-320	<input checked="" type="checkbox"/> L

 **OŚCIEŻNICA PORTA SYSTEM ELEGANCE ŁĄCZONA (SKŁADANA) - OKLEINY NATURALNE**

R Zakres szerokości muru [mm]	Typ ościeżnicy
288-308	D+D
308-328	E+D
328-348	E+E
348-368	F+E
368-388	F+F
388-408	G+F
408-428	G+G
428-448	H+G
448-468	H+H
468-488	I+H
488-508	I+I
508-528	J+I
528-548	J+J
548-568	K+J
568-588	K+K

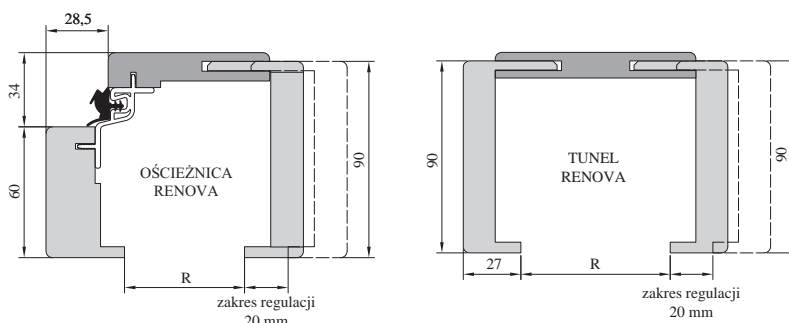
**OŚCIEŻNICA LEVEL (przekrój nadproża)**

R Zakres szerokości muru [mm]	Typ ościeżnicy
95-115	B
120-140	C
140-160	D
160-180	E
180-200	F
200-220	G
220-240	H
240-260	I
260-280	J
280-300	K



OŚCIEŻNICA RENOVA, TUNEL RENOVA

R Zakres szerokości muru [mm]	Typ ościeżnicy	Typ tunelu
55-75	S	5
75-95	A	A
95-115	B	B
120-140	C	C
140-160	D	D
160-180	E	E
180-200	F	F
200-220	G	G
220-240	H	H
240-260	I	I
260-280	J	J

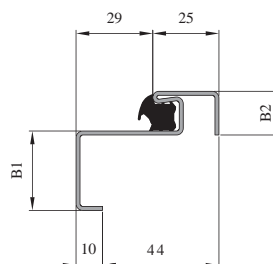


OŚCIEŻNICE METALOWE

Wykonane z blachy stalowej ocynkowanej gr. 1,2 mm i 1,5 mm. Lakierowane proszkowo dostępne w kolorach z aktualnej oferty Porta lub w dowolnym kolorze z palety RAL i NCS. Wersja wykonania ze stali nierdzewnej oraz blachy ocynkowanej laminowanej PCV - Kątowa Duża składana.

OŚCIEŻNICA METALOWA KĄTOWA MAŁA

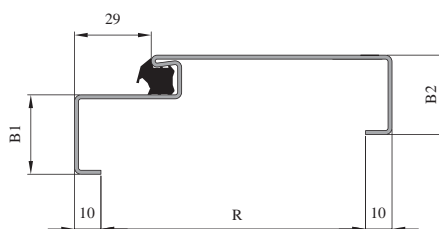
B1 Wysokość opaski przedniej [mm] - standard 30	B2 Tylna opaska
30-55	16,5



OŚCIEŻNICA METALOWA KĄTOWA DUŻA (blacha ocynkowana)

OŚCIEŻNICA METALOWA KĄTOWA DUŻA SKŁADANA (blacha nierdzewna, blacha ocynkowana, blacha laminowana PCV*)

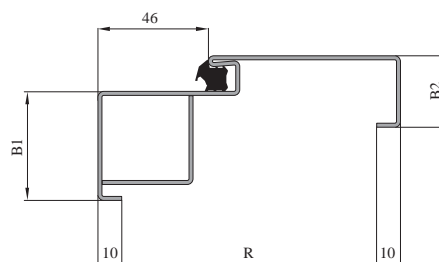
	R Zakres szerokości muru [mm] standard 100	B1 Wysokość opaski przedniej [mm] standard 30	B2 Wysokość opaski tylnej [mm] standard 30
blacha ocynkowana	80-480	30-55	30-75
blacha nierdzewna	80-150	30	30



* ościeżnica składana z blachy laminowanej tylko w standardowym profilu R=80 mm

OŚCIEŻNICA METALOWA KĄTOWA DUŻA BEZPRZYLGOWA Z ZAWIASAMI CHOWANYMI

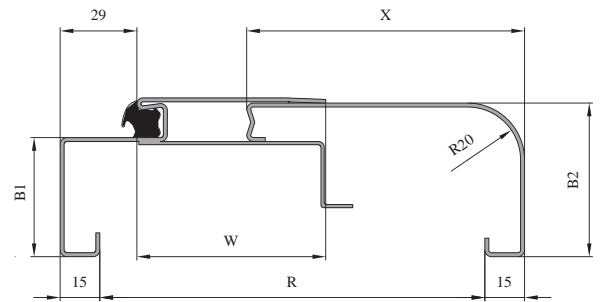
	R Zakres szerokości muru [mm] standard 100	B1 Wysokość opaski przedniej [mm] standard 45	B2 Wysokość opaski tylnej [mm] standard 30
blacha ocynkowana	80-480	50-55	30-75



OŚCIEŻNICA METALOWA REGULOWANA

Wykonane z blachy stalowej ocynkowanej 1,5 mm.

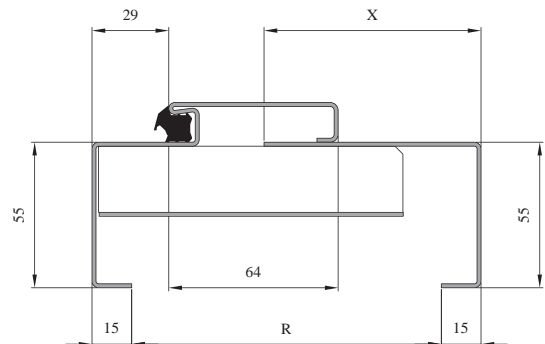
R Zakres szerokości muru [mm]	Typ ościeżnicy	X Profil tylna dostawka [mm]	W Profil przedni felc [mm]
95-120	A	82	50
121-145	B	105	60
146-170	C	130	
171-195	D	155	70
196-220	E	180	
221-245	F	205	80
246-270	G	230	
271-295	H	255	90
296-320	I	280	
321-345	J	305	
346-370	K	330	
371-395	L	355	
396-420	M	380	
421-445	N	405	
446-470	O	430	



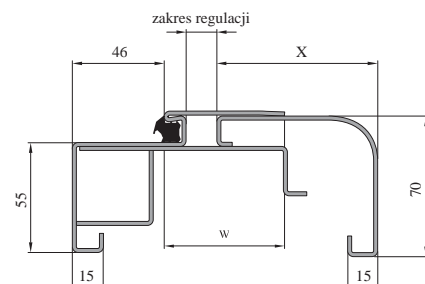
B1 Wysokość opaski przedniej [mm] standard 45	B2 Wysokość opaski tylnej [mm] standard 60
50-55	65-75

OŚCIEŻNICA METALOWA REGULOWANA PORTA SYSTEM

R Zakres szerokości muru [mm]	Typ ościeżnicy	X Profil tylny dostawka [mm]
95-120	A	80
121-145	B	105
146-170	C	130
171-195	D	155
196-220	E	180
221-245	F	205
246-270	G	230
271-295	H	255

 **OŚCIEŻNICA METALOWA REGULOWANA BEZPRZYLGOWA Z ZAWIASAMI CHOWANYMI**

R Zakres szerokości muru [mm]	Typ ościeżnicy	X Profil tylna dostawka [mm]	W Profil przedni felc [mm]
95-120	A	82	50
121-145	B	105	60
146-170	C	130	
171-195	D	155	70
196-220	E	180	
221-245	F	205	80
246-270	G	230	
271-295	H	255	90
296-320	I	280	
321-345	J	305	
346-370	K	330	
371-395	L	355	
396-420	M	380	
421-445	N	405	
446-470	O	430	



PRZYKŁADY ROZWIĄZAŃ



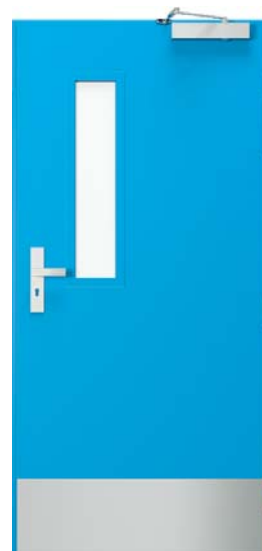
EI30 metalowe z ościeżnicą metalową

☒ wykonanie niestandardowe:
kolor pokrycia



EI30 z ościeżnicą MDF

☒ wykonanie niestandardowe:
kolor pokrycia, rozmiar przeszkleń, zamki antypaniczne



EI60 z ościeżnicą metalową

☒ wykonanie niestandardowe:
kolor pokrycia, kick-panel



EI30 z ościeżnicą metalową

☒ wykonanie niestandardowe:
kolor pokrycia, rozmiar przeszkleń



EI60 z ościeżnicą drewnianą

☒ wykonanie niestandardowe: bulaj, push-panel,
kratka wentylacyjna ppoż., samozamykacz chowany



EI60 z ościeżnicą metalową

☒ wykonanie niestandardowe: push-panel,
kick-panel, samozamykacz chowany

WYBRANE REALIZACJE



Wrocław, Lofty Platinum



Łódź, Art Centrum Incubator



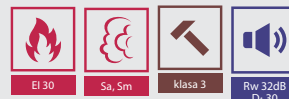
Kielce, Galeria Echo Kielce

DRZWI PRZECIWPOŻAROWE



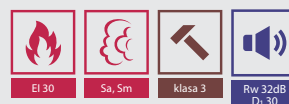
KWARC

Drzwi Wejściowe / str. 30



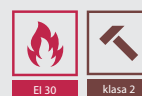
EI30

Drzwi Techniczne / str. 33



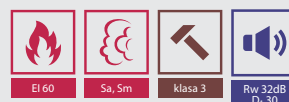
EI30 metalowe

Drzwi Techniczne / str. 39



EI60

Drzwi Techniczne / str. 42



EI60 metalowe

Drzwi Techniczne / str. 47



Inne drzwi z parametrem
klasa mechaniczna:

GRANIT / str. 52
GRANIT PS / str. 55
37dB / str. 74
42dB / str. 79



Aprobata Techniczna AT-15-3575/2015 • Certyfikat Zgodności ITB-0567/W-Atest Higieniczny 20/322/21/2013



Odporność ogniowa EI₂30 wg PN-EN 13501-2:2007
 Dymoszczelność Sa i Sm wg PN-EN 13501-2:1007
 Klasa mechaniczna 3 wg PN-EN 1192:2001
 Izolacyjność akustyczna D₁30, D₂30 wg PN-B-02151-3:1999 i Rw 32dB wg PN-87/B-02151/03
 Antyślamaniowość klasy RC₂ wg PN-EN 1627:2012 (tylko Kwarc Typ III)


PRZEZNACZENIE I ZAKRES STOSOWANIA

Drzwi drewniane wewnętrzne typu DT-K32 w wersji DT-K32al/M są przeznaczone do stosowania jako drzwi wewnętrzne w budownictwie mieszkaniowym, użyteczności publicznej oraz zamieszkania zbiorowego. Z uwagi na wymagania wytrzymałościowe ww. drzwi mogą być stosowane w warunkach odpowiadających 3 klasie wymagań wg PN-EN 1192:2001, tj. w ciężkich warunkach.

OZNACZENIA DRZWI: DT-K32AL/M - drzwi jednoskrzydłowe pełne

KONSTRUKCJA

A. POKRYCIE

Okleina: CPL, HPL, drewnopodobna PCV, naturalna standard, naturalna select; farba akrylowa.
 Wzory i kolory z kolekcji standardowej i  niestandardowej.

B. POSZYCIE

Warstwa aluminium wraz z płytą HDF lub płytą wiórową (skrzydła w naturalnych okleinach).

C. RAMA

Rama skrzydła z drewna egzotycznego.

D. WYPEŁNIENIE

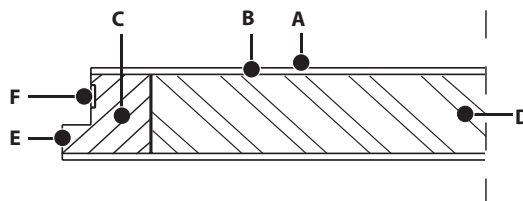
Wkład ognioodporny.

E. OBRZEŻE

Przy pokryciu CPL krawędzie skrzydła pokryte taśmą ABS o grubości 1 mm.
 W pozostałych rodzajach pokryć, taśma obrzeżowa lub okleina naturalna w kolorze skrzydła.

F. USZCZELKA

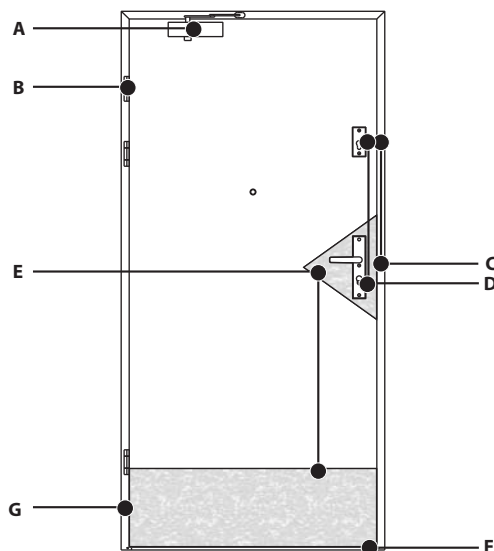
Uszczelka pęczniająca pod wpływem wysokiej temperatury.



ZAKRESY WYMIAROWE W RAMACH APROBATY TECHNICZNEJ

	TYP DRZWI	SZEROKOŚĆ SKRZYDŁA S _s	WYSOKOŚĆ SKRZYDŁA H _s
Jednoskrzydłowe	drzwi przylgowe pełne	844-1144 mm	max. 2250 mm

AKCESORIA I WYPOSAŻENIE

**A. SAMOZAMYKACZ** (patrz akcesoria str. 101)

Drzwi standardowo przygotowane są do montażu samozamykacza nawierzchniowego.

Proponowane samozamykacze:

Nawierzchniowe:

- **ramieniowe**
 - Geze TS 4000 (zakres szerokości od „60” – „110”)
 - Eco Schulte TS 21 (zakres szerokości od „60” – „110”)
 - Dorma TS 83 (zakres szerokości od „60” – „110”)
 - Dorma TS 71, TS 73V (zakres szerokości od „60” – „100”)
- **szynowe**
 - Geze TS 5000 (zakres szerokości od „60” – „110”)
 - Dorma TS 93 (zakres szerokości od „60” – „110”)
 - Geze TS 3000V (zakres szerokości od „60” – „100”)

Chowane:

Zastosowanie wymaga specjalnego przystosowania skrzydła i ościeżnicy.

- Eco Schulte ITS Multi Genius
- Dorma ITS 96
- Geze Boxer 2-4

B. ZAWIASY (patrz akcesoria str. 100)

- wzmocnione trójelementowe
- **obiektowe** VX7939/100 ze stali nierdzewnej

C. ELEKTROZACZEP (patrz akcesoria str. 102)

Proponowane elektrozapczepy:

- standardowego działania: Eff Eff 142U (możliwość współpracy z zamkiem głównym)
 - rewersyjnego działania: Eff Eff 342U (współpraca z zamkiem dodatkowym zapadkowym oszczędnościowym)
- Sposób zasilania wg zaleceń producenta elektrozapczepów.

D. ZAMKI (patrz akcesoria str. 103)

- **Zamek główny** pod wkładkę patent Kwarc typ I.
- **Dwa zamki** pod wkładkę patent (główny, dodatkowy górny) Kwarc typ II.
- **Zamek listwowy czteropunktowy** pod dwie wkładki patent Kwarc typ III.
- **Zamek oszczędnościowy** dodatkowy zapadkowy współpracujący z elektrozapczepem rewersyjnym (tylko KWARC typ I).

E. PANEL OCHRONNY (patrz akcesoria str. 101)

Skrzydła mogą być wyposażone w panele ze stali nierdzewnej o grubości 0,6 mm.

Polecane panele:

- panel dolny „kick-panel” o wysokości 300 mm
- panel górny „push-panel” na wysokości klamki o wysokości 300 mm

F. USZCZELNIENIE DOLNE

Próg metalowy ze stali nierdzewnej (na wyposażeniu ościeżnicy).

- Próg drewniany.
- Uszczelka progowa samoopadająca.

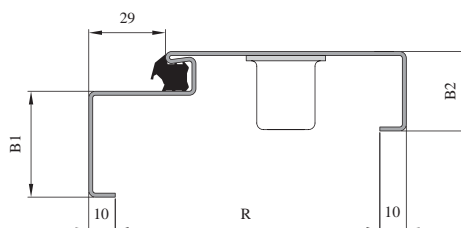
G. OŚCIEŻNICE

OŚCIEŻNICA METALOWA

Wykonana z blachy stalowej o grubości 1,5 mm. Lakierowana proszkowo dostępna w kolorach z aktualnej oferty Porta lub

w dowolnym kolorze z palety RAL i NCS. Wyposażona we wzmocnienie pod samozamykacz. Dwa warianty wykonania: poziom posadzki „0” lub „-30” [mm].

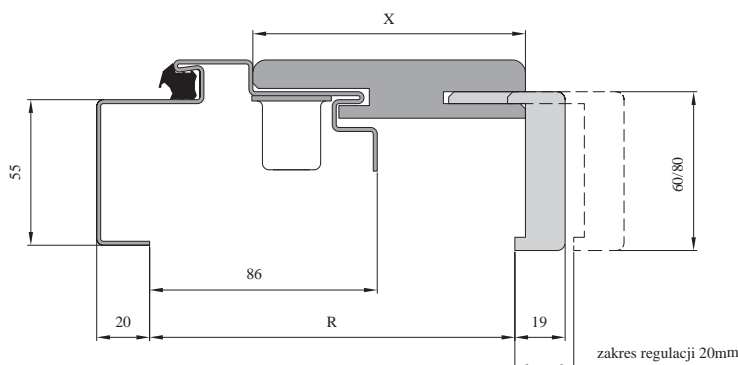
R Zakres szerokości muru [mm] - standard 100	B1 Wysokość opaski przedniej [mm] - standard 40	B2 Wysokość opaski tylnej [mm] - standard 30
80-480	<input checked="" type="checkbox"/> 30-55	<input checked="" type="checkbox"/> 30-75



OŚCIEŻNICA PROJEKT

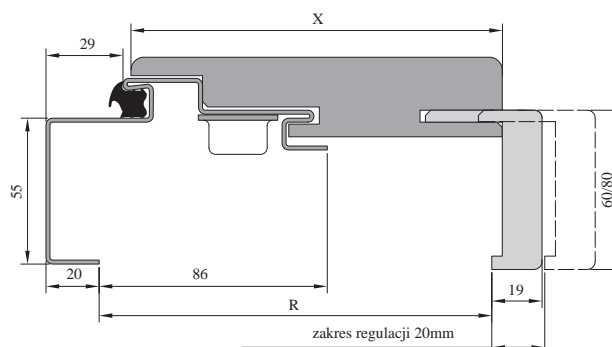
Ościeżnica metalowa uzupełniona o nakładkę PROJEKT okleinowaną w kolorze skrzydła.

R Zakres szerokości muru [mm]	Typ ościeżnicy	X Nakładka KWARC [mm]
138-158	B	103
163-183	C	128
183-203	D	148
203-223	E	168
223-243	F	188
243-263	G	208
263-283	H	228
283-303	I	248
303-323	J	268
323-343	K	288



OŚCIEŻNICA PROJEKT ZMODYFIKOWANA

R Zakres szerokości muru [mm]	Typ ościeżnicy	X Nakładka OPAL [mm]
138-158	B	130
163-183	C	155
183-203	D	175
203-223	E	195
223-243	F	215
243-263	G	235
263-283	H	255
283-303	I	275
303-323	J	295
323-343	K	315



UWAGA:
Skrzydło (kontrakt), wymiary powiększone, Ss (+20 mm), Hs (+10 mm).

Możliwość zastosowania innych rozwiązań i akcesoriów niż wyżej wymienione (np. elektrozwór, trzymacze elektromagnetyczne ze strony 102), po konsultacji z Działem Kontraktów.

Aprobata Techniczna AT-15-3575/2015, AT-15-6103/2013 • Certyfikat Zgodności ITB-0567/W • Atest Higieniczny 20/322/21/2013



EI 30



Sa, Sm



klasa 3

Rw 32dB
D_{1,30}

Odporność ogniowa EI_{2,30} wg PN-EN 13501-2:2007

Dymoszczelność Sa i Sm wg PN-EN 13501-2:1007

Klasa mechaniczna 3 wg PN-EN 1192:2001

Izolacyjność akustyczna D_{1,30}, D_{2,30} wg PN-B-02151-3:1999 i Rw 32dB

wg PN-87/B-02151/03

PRZEZNACZENIE I ZAKRES STOSOWANIA

Drzwi drewniane ppoż. typu: DT-PP-DY są przeznaczone do stosowania jako drzwi wewnętrzne wejściowe, a drzwi typów DT-OP-DY, DT-PP-2S, DT-OP-2S wewnętrzne w budownictwie mieszkaniowym, użyteczności publicznej oraz zamieszkania zbiorowego. Z uwagi na wymagania wytrzymałościowe ww. drzwi mogą być stosowane w warunkach odpowiadających 3 klasie wymagań wg PN-EN 1192:2001, tj. w ciężkich warunkach.

OZNACZENIA DRZWI: DT-OP-DY drzwi jednoskrzydłowe oszklone

DT-OP-2S drzwi dwuskrzydłowe oszklone

DT-PP-DY drzwi jednoskrzydłowe pełne

DT-PP-2S drzwi dwuskrzydłowe pełne

KONSTRUKCJA

A. POKRYCIE

Okleina: CPL, HPL, drewnopodobna PCV, naturalna standard, naturalna select; farba akrylowa i inne okleiny z oferty Porta. Wzory i kolory z kolekcji standardowej i niestandardowej.

B. POSZYCIE

Płyta HDF lub płyta wiórowa (skrzydła w naturalnych okleinach).

C. RAMA

Rama skrzydła z klejonego drewna egzotycznego.

D. WYPEŁNIENIE

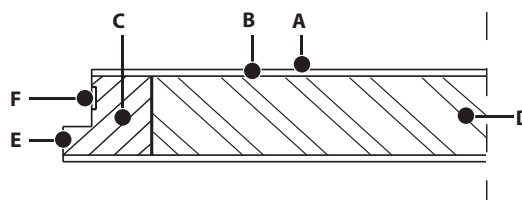
Wkład ognioodporny.

E. OBRZEŻE

Przy pokryciu CPL krawędzie skrzydła pokryte taśmą ABS o grubości 1 mm. W pozostałych rodzajach pokryć, taśma obrzeżowa lub okleina naturalna w kolorze skrzydła.

F. USZCZELKA

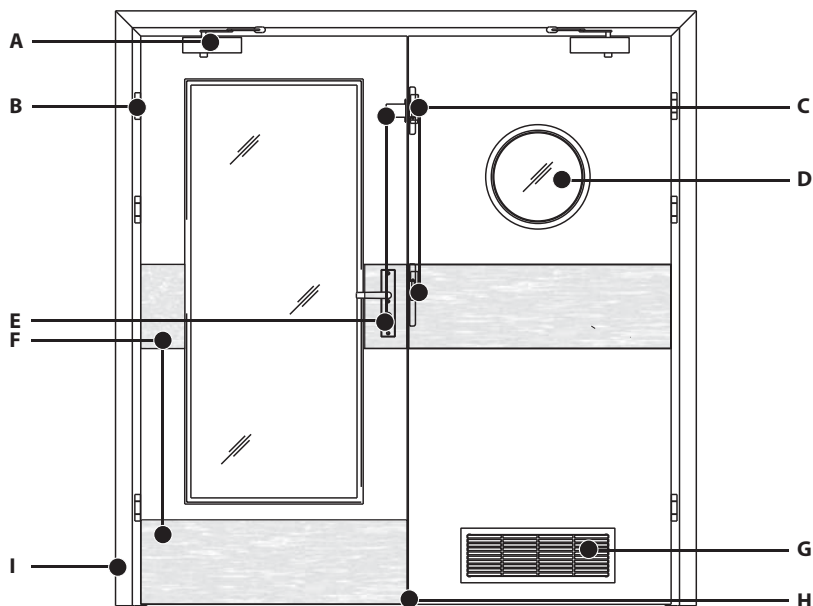
Uszczelka pęczniająca pod wpływem wysokiej temperatury.



ZAKRESY WYMIAROWE W RAMACH APROBATY TECHNICZNEJ

TYP DRZWI	SZEROKOŚĆ POJEDYNCZEGO SKRZYDŁA S _s	WYSOKOŚĆ SKRZYDŁA H _s
Drzwi jednoskrzydłowe pełne i oszklone	max 1226 mm	max 2500 mm
Drzwi dwuskrzydłowe pełne i oszklone	max 1226 mm	

AKCESORIA I WYPOSAŻENIE

**A. SAMOZAMYKACZ** (patrz akcesoria str. 101)

Drzwi standardowo przygotowane są do montażu samozamykacza nawierzchniowego.

Proponowane samozamykacze:

Nawierzchniowe:

• **ramieniowe**

- Geze TS 4000 (zakres szerokości od „60” – „110”)
- Eco Schulte TS 21 (zakres szerokości od „60” – „110”)
- Dorma TS 83 (zakres szerokości od „60” – „110”)
- Dorma TS 71, TS 73V (zakres szerokości od „60” – „100”)

• **szynowe**

- Geze TS 5000 (zakres szerokości od „60” – „110”)
- Dorma TS 93 (zakres szerokości od „60” – „110”)
- Geze TS 3000V (zakres szerokości od „60” – „100”)

Chowane:

Zastosowanie wymaga specjalnego przystosowania skrzydła i ościeżnicy.

- Eco Schulte ITS Multi Genius
- Dorma ITS 96
- Geze Boxer 2-4

B. ZAWIASY (patrz akcesoria str. 100)

• **Drzwi przylgowe:**

- wzmocnione trójelementowe kolor nikiel lub obiektowe VX7939/100 ze stali nierdzewnej do ościeżnic metalowych
- obiektowe VX7939/100 ze stali nierdzewnej, obiektowe Exacta do ościeżnic MDF

• **Drzwi bezprzylgowe:**

- obiektowe VX7729/100 ze stali nierdzewnej
- chowane Tectus

C. ELEKTROZACZEP (patrz akcesoria str. 102)

Proponowane elektrozaczepy:

- standardowego działania: Eff Eff 142U (możliwość współpracy z zamkiem głównym)
- rewersyjnego działania: Eff Eff 342U (współpraca z zamkiem dodatkowym zapadkowym oszczędnościowym)

Sposób zasilania wg zaleceń producenta elektrozaczepów.

D. PRZESZKLENIA

Maksymalny wymiar przeszklenia zależy od minimalnych odległości szyby od krawędzi bocznych i górnej 160 mm oraz 365 mm od krawędzi dolnej skrzydła:

- w drzwiach jednoskrzydłowych 824 x 1675 mm
- w drzwiach dwuskrzydłowych 724 x 1675 mm

Wzory przeszkleń wg aktualnej oferty Porta lub  wg wymagań klienta.

Rodzaje szyb: przezierna lub matowa.

Ramki przyszybowe wykonane z MDF.

Bulaj wykonany z drewna litego, MDF malowanego lub oklejonego. Wymiary do uzgodnienia, proponowany wymiar – średnica wewnętrzna 315 mm.

E. ZAMKI (patrz akcesoria str. 103)

Zamek główny pod wkładkę patent.

 Zamek dodatkowy górny pod wkładkę patent.

 Zamek antypaniczny.

Proponowane zamki:

- w drzwiach jednoskrzydłowych zamek wpuszczany GBS 92 72/65 z funkcją B
- w drzwiach dwuskrzydłowych: w skrzydle czynnym zamek wpuszczany GBS 94 72/65 z funkcją B, w skrzydle biernym zamek GBS 93

Okucia antypaniczne możliwe w konfiguracji klamka – klamka, klamka – dźwignia antypaniczna.

 Zamek oszczędnościowy dodatkowy zapadkowy współpracujący z elektrozaczepem rewersyjnym.

 Zamek hotelowy.

Możliwość przygotowania skrzydeł i ościeżnic pod montaż szeregu zamków elektronicznych wymienionych w AT lub posiadających odpowiednie certyfikaty.

PROPONOWANE ZAMKI HOTELOWE

Ving Card Euro
Kaba 760, 790, 770
Tayama IT 5600
Inhova 2UB4A
Miwa ALSH
LOB 8002, 8005, 8006, 8008
Onity HT24 LOB
Hartmann Tresore HDL MF 20

F.  PANEL OCHRONNY (patrz akcesoria str. 101)

Skrzydła mogą być wyposażone w panele ze stali nierdzewnej o grubości 0,6 mm.

Polecane panele:

- Panel dolny „kick-panel” o wysokości 300 mm
- Panel górny „push-panel” na wysokości klamki o wysokości 300 mm

G.  KRATKA WENTYLACYJNA (patrz akcesoria str. 101)

- Maksymalne wymiary kratki wentylacyjnej 600 x 600 mm firmy Lorient.



Proponowana kratka wentylacyjna ppoż.:

- wymiary wkładu pęczniącego 150 x 500 mm z maskownicą malowaną proszkowo w kolorze srebrnym, firmy Lorient
- Kratka spełnia wymagania dotyczące powierzchni wentylacyjnej, nie mniejszej niż 220 cm².

Możliwość zamówienia kratki w dowolnym kolorze z palety RAL, NCS.


UWAGA! Drzwi z kratką wentylacyjną nie posiadają parametru dymoszczelności i izolacyjności akustycznej.

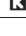
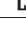
H. USZCZELNIENIE DOLNE

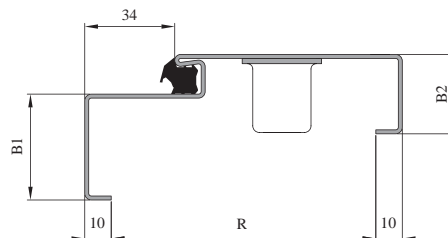
- uszczelka progowa samoopadająca
-  próg metalowy ze stali nierdzewnej
-  próg drewniany

I. OŚCIEŻNICE

OŚCIEŻNICA METALOWA KĄTOWA

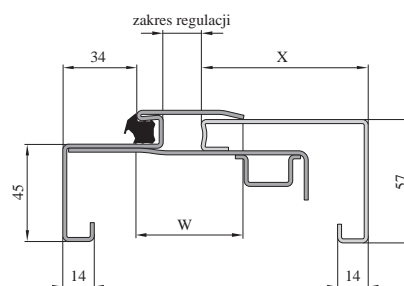
Wykonana z blachy stalowej o grubości 1,5 mm. Lakierowana proszkowo dostępna w kolorach z aktualnej oferty Porta lub  w dowolnym kolorze z palety RAL i NCS. Wyposażona we wzmocnienie pod samozamykacz. Dwa warianty wykonania: poziom posadzki „0” lub „-30” [mm].

R Zakres szerokości muru [mm] - standard 100	B1 Wysokość opaski przedniej [mm] - standard 40	B2 Wysokość opaski tylnej [mm] - standard 30
80-480	 30-55	 30-75



OŚCIEŻNICA METALOWA REGULOWANA

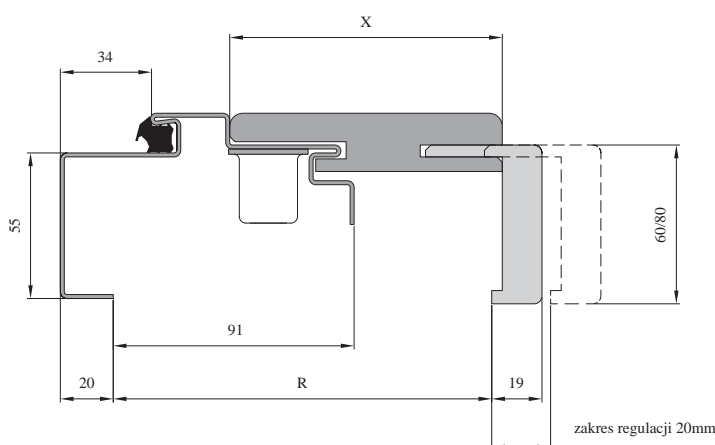
R Zakres szerokości muru [mm]	Typ ościeżnicy	X Profil tylna dostawka [mm]	W Profil przedni felc [mm]
95-120	A	82	50
121-145	B	105	60
146-170	C	130	70
171-195	D	155	70
196-220	E	180	80
221-245	F	205	80
246-270	G	230	90
271-295	H	255	90



OŚCIEŻNICA PROJEKT

Ościeżnica metalowa uzupełniona o nakładkę PROJEKT okleinowaną w kolorze skrzydła.

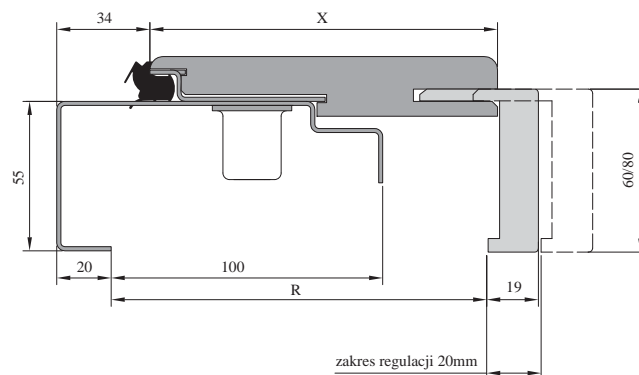
R Zakres szerokości muru [mm]	Typ ościeżnicy	X Wymiar [mm] Nakładka EI30
143-163	B	103
168-188	C	128
188-208	D	148
208-228	E	168
228-248	F	188
248-268	G	208
268-288	H	228
288-308	I	248
308-328	J	268
328-348	K	288



OŚCIEŻNICA PROJEKT PREMIUM

R Zakres szerokości muru [mm]	Typ ościeżnicy	X Wymiar [mm] Nakładka EI30
138-158	B	128
158-178	C	148
178-198	D	168
198-218	E	188
218-238	F	208
238-258	G	228
258-278	H	248
278-298	I	268
298-318	J	288
318-338	K	308

UWAGA! Profil metalowy tylko w wykonaniu standardowym.



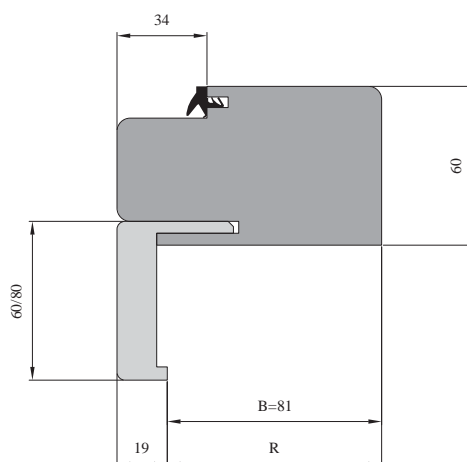
OŚCIEŻNICE MDF EI30

Do ościeżnic dostępne listwy maskujące i ćwierćwałki. Ościeżnice stałe dostępne również w wersji z klejonej drewnianej. Prezentowane wymiary ościeżnic nie uwzględniają grubości okleiny.

- Ościeżnica stała 100 mm, wykonana z płyty MDF okleinowana w kolorze skrzydła.

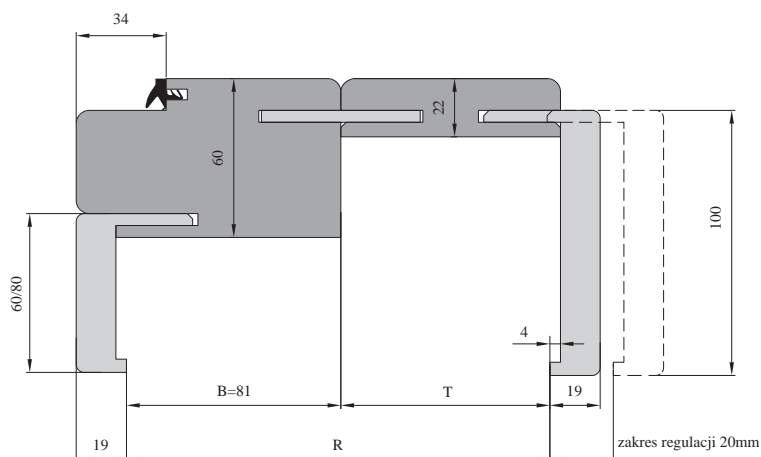
Zakres szerokości muru [mm]	Typ ościeżnicy	B Belka EI30 [mm]
81	100	81

Dostępne inne zakresy wymiaru R belki.



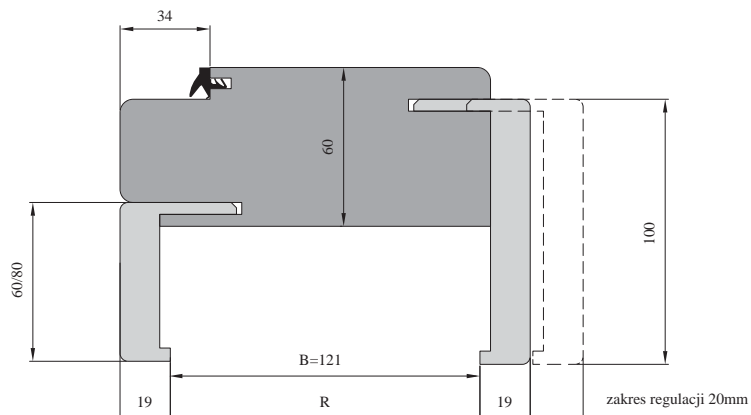
- Ościeżnica regulowana 137 – 385 mm (z tunelem PS).

R Zakres szerokości muru [mm]	T Typ ościeżnicy [mm]	R = (B + T) [mm]
137-157	<input checked="" type="checkbox"/> A137	81 + (60 - 4)
160-180	A	81 + (83 - 4)
180-200	B	81 + (103 - 4)
205-225	C	81 + (128 - 4)
225-245	D	81 + (148 - 4)
245-265	E	81 + (168 - 4)
265-285	F	81 + (188 - 4)
285-305	G	81 + (208 - 4)
305-325	H	81 + (228 - 4)
325-345	I	81 + (248 - 4)
345-365	J	81 + (268 - 4)
365-385	K	81 + (288 - 4)



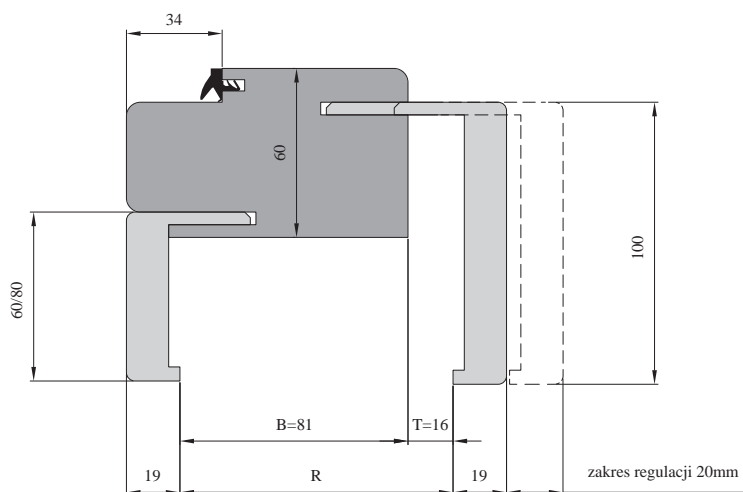
- **K** Ościeżnica regulowana 117 – 137 mm (z kątownikiem regulacyjnym).

R Zakres szerokości muru [mm]	Typ ościeżnicy	R = (B - 4) [mm]
117-137	A 117	(121 - 4)



- **K** Ościeżnica regulowana 97 – 117 mm (z poszerzonym kątownikiem regulacyjnym).

R Zakres szerokości muru [mm]	Typ ościeżnicy	R = (B + T) [mm]
97-117	A 97	81 + 16



- **K** Możliwość zastosowania innych rozwiązań i akcesoriów niż wyżej wymienione (np. elektrozwora, trzymacz elektromagnetyczny, kant rygiel półautomatyczny ze strony 102), po konsultacji z Działem Kontraktów.

Aprobata Techniczna AT-15-7236/2016 • Certyfikat Zgodności ITB-2285/W • Atest Higieniczny 9/779/10/2009



EI 30



klasa 2

Odporność ogniowa EI30 wg PN-EN 13501-2:2005
Klasa mechaniczna 2 wg PN-EN 1192:2001


PRZEZNACZENIE I ZAKRES STOSOWANIA

Drzwi stalowe przeciwpożarowe DS/P-PP30 i DS/O-PP30 są przeznaczone do stosowania w obiektach budownictwa przemysłowego, ogólnego i mieszkaniowego jako drzwi zewnętrzne lub wewnętrzne. Z uwagi na wymagania wytrzymałościowe, drzwi mogą być stosowane w warunkach odpowiadających 2 klasie wymagań wg PN-EN 1192:2001 tj. średnich warunkach eksploatacji. Z uwagi na wymagania w zakresie odporności na korozję, drzwi mogą być stosowane w środowiskach o stopniu agresywności korozyjnej w klasie C3 wg PN-EN ISO 12944-2:2001.

OZNACZENIA DRZWI: DS/P-PP30 - drzwi stalowe przeciwpożarowe pełne
DS/O-PP30 - drzwi stalowe przeciwpożarowe oszklone

KONSTRUKCJA

A. POKRYCIE

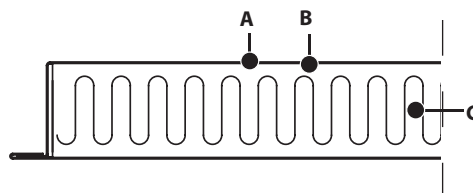
Farba proszkowa poliestrowa.
Wzory i kolory z kolekcji standardowej i  niestandardowej.

B. POSZYCIE

Błacha stalowa ocynkowana 0,8 mm.

C. WYPEŁNIENIE

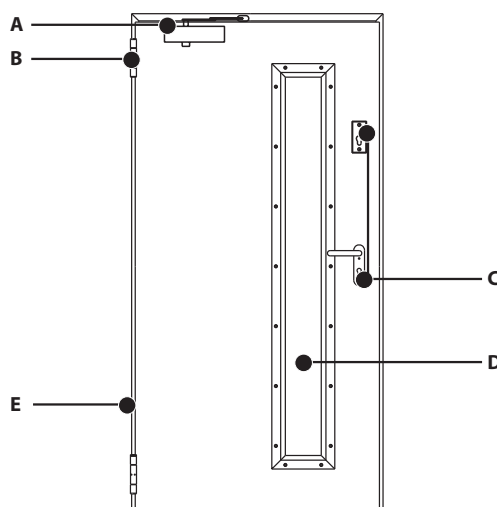
Wełna mineralna ognioodporna.



ZAKRESY WYMIAROWE W RAMACH APROBATY TECHNICZNEJ

	TYP DRZWI	SZEROKOŚĆ SKRZYDŁA S_3	WYSOKOŚĆ SKRZYDŁA H_3
Jednoskrzydłowe	drzwi przylgowe pełne i oszklone	570-1080 mm	max 2090 mm

AKCESORIA I WYPOSAŻENIE



A. SAMOZAMYKACZ (patrz akcesoria str. 101)

Drzwi standardowo przygotowane są do montażu samozamykacza nawierzchniowego.

Proponowane samozamykacze nawierzchniowe:

- **ramieniowe**

- Geze TS 4000 (zakres szerokości od „60” – „110”)
- Eco Schulte TS 21 (zakres szerokości od „60” – „110”)
- Dorma TS 83 (zakres szerokości od „60” – „110”)

- **szynowe**

- Geze TS 5000 (zakres szerokości od „60” – „110”)
- Dorma TS 93 (zakres szerokości od „60” – „110”)
- Geze TS 3000V (zakres szerokości od „60” – „100”)

B. ZAWIASY

Stalowe sworzniowe, w tym jeden sprężynowy.

C. ZAMKI (patrz akcesoria str. 103)

Zamek główny pod wkładkę patent.

Zamek dodatkowy górny pod wkładkę patent.

Zamek antypaniczny.

Proponowane zamki:

- w drzwiach jednoskrzydłowych zamek wpuszczany GBS 92 72/65 z funkcją B

Okucia antypaniczne możliwe w konfiguracji klamka – klamka, klamka – dźwignia antypaniczna.

D. PRZESZKLENIA

- szyba ognioodporna przezierna o gr. 15 – 17 mm
- wzory przeszkleń wg aktualnej oferty Porta

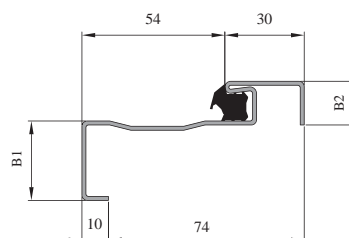
E. OŚCIEŻNICE

Wykonana z blachy stalowej o grubości 1,5 mm. Lakierowana proszkowo dostępna w kolorach z aktualnej oferty Porta lub

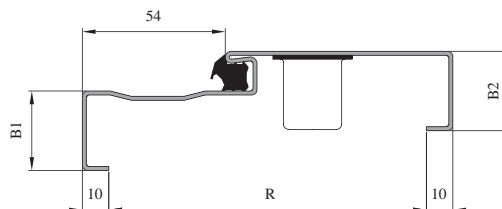
w dowolnym kolorze z palety RAL i NCS. Dwa warianty wykonania: poziomy posadzki „0” lub „-30” [mm].

Profil kątowy standardowy

B1 Wysokość opaski przedniej [mm] - standard 30	B2 Wysokość opaski tylnej [mm]
<input checked="" type="checkbox"/> 30-55	16,5

 **Profil kątowy kontraktowy**

R Zakres szerokości muru [mm]	B1 Wysokość opaski przedniej [mm] - standard 30	B2 Wysokość opaski tylnej [mm] - standard 30
120-480	30-55	30-75



Możliwość zastosowania innych rozwiązań i akcesoriów niż wyżej wymienione (np. elektrozwór, trzymacze elektromagnetyczne ze strony 102), po konsultacji z Działem Kontraktów.

Aprobata Techniczna AT-15-6054/2016 • Certyfikat Zgodności ITB-1762/W • Atest Higieniczny 22/779/26/2009



Odporność ogniowa: EI₂60 wg PN-EN 13501-2+A1:2010
Dymoszczelność: Sa i Sm wg PN-EN 13501-2+A1:2010
Izolacyjność akustyczna: drzwi jednoskrzydłowe – D₁30, D₂25 wg PN-B-02151-3:1999 i Rw 32 dB wg PN-87/B-02151/03, drzwi dwuskrzydłowe – D₁25, D₂25 wg PN-B-02151 3:1999 i Rw 32 dB wg PN-87/B-02151/03
Klasa mechaniczna: 3 wg PN-EN 1192:2001


PRZEZNACZENIE I ZAKRES STOSOWANIA

Drzwi Halspan EI60 produkcji Porta są przeznaczone do stosowania jako drzwi wewnętrzne wejściowe w budownictwie mieszkaniowym, użyteczności publicznej oraz zamieszkania zbiorowego. Z uwagi na wymagania wytrzymałościowe ww. drzwi mogą być stosowane w warunkach odpowiadających 3 klasie wymagań wg PN-EN 1192:2001, tj. w ciężkich warunkach.

OZNACZENIA DRZWI: HALSPAN EI60

KONSTRUKCJA

A. POKRYCIE

Okleina: CPL, HPL, drewnopodobna PCV, naturalna standard, naturalna select; farba akrylowa.
 Wzory i kolory z kolekcji standardowej i  niestandardowej.

B. POSZYCIE

Płyta HDF lub płyta wiórowa
 (skrzydła w naturalnych okleinach).

C. RAMA

Rama skrzydła z klejonego drewna.

D. WYPEŁNIENIE

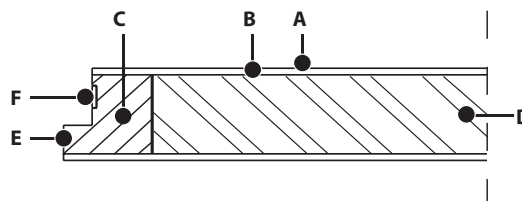
Wkład ognioodporny.

E. OBRZEŻE

Przy pokryciu CPL krawędzie skrzydła pokryte taśmą ABS o grubości 1 mm.
 W pozostałych rodzajach pokryć, taśma obrzeżowa lub okleina naturalna w kolorze skrzydła.

F. USZCZELKA

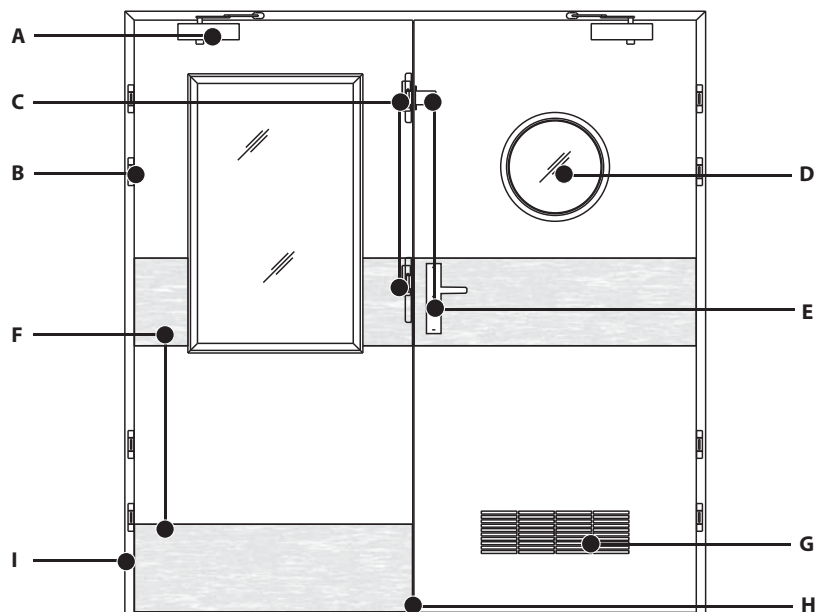
Uszczelka pęczniąca pod wpływem wysokiej temperatury.



ZAKRESY WYMIAROWE W RAMACH APROBATY TECHNICZNEJ

TYP DRZWI	SZEROKOŚĆ POJEDYNCZEGO SKRZYDŁA S _s	WYSOKOŚĆ SKRZYDŁA H _s
Drzwi jednoskrzydłowe pełne i oszklone	max 1226 mm	max 2500 mm
Drzwi dwuskrzydłowe pełne	max 1226 mm	max 2500 mm
Drzwi dwuskrzydłowe oszklone	max 1226 mm	max 2313 mm

AKCESORIA I WYPOSAŻENIE

**A. SAMOZAMYKACZ** (patrz akcesoria str. 101)

Drzwi standardowo przygotowane są do montażu samozamykacza nawierzchniowego.

Proponowane samozamykacze:

Nawierzchniowe:

- **ramieniowe**

- Geze TS 4000 (zakres szerokości od „60” – „110”)
- Eco Schulte TS 21 (zakres szerokości od „60” – „110”)
- Dorma TS 83 (zakres szerokości od „60” – „110”)
- Dorma TS 71, TS 73V (zakres szerokości od „60” – „100”)

- **szynowe**

- Geze TS 5000 (zakres szerokości od „60” – „110”)
- Dorma TS 93 (zakres szerokości od „60” – „110”)
- Geze TS 3000V (zakres szerokości od „60” – „100”)

Chowane:

Zastosowanie wymaga specjalnego przystosowania skrzydła i ościeżnicy.

- Eco Schulte ITS Multi Genius
- Dorma ITS 96
- Geze Boxer 2-4

B. ZAWIASY (patrz akcesoria str. 100)

- **Drzwi przylgowe:**

- wzmocnione trójelementowe kolor nikiel lub obiektowe VX7939/100 ze stali nierdzewnej do ościeżnic metalowych
- obiektowe Exacta lub obiektowe VX7939/100 ze stali nierdzewnej do ościeżnic drewnianych

- **Drzwi bezprzylgowe:**

- obiektowe VX7729/100 ze stali nierdzewnej
- chowane Tectus


C. ELEKTROZACZEP (patrz akcesoria str. 102)

Proponowane elektrozaczepy:

Do drzwi jednoskrzydłowych i dwuskrzydłowych:

- standardowego działania: Eff Eff 142U (możliwość współpracy z zamkiem głównym)
- rewersyjnego działania: Eff Eff 342U (współpraca z zamkiem dodatkowym zapadkowym oszczędnościowym), sposób zasilania wg zaleceń producenta elektrozaczepów


D. PRZESZKLENIA

- Maksymalny wymiar przeszklenia 671 x 1171 zależny od minimalnych odległości szyby od krawędzi skrzydła bocznych, górnej 200 mm i dolnej 905 mm.
- Wzory przeszkleń wg aktualnej oferty Porta lub  wg wymagań klienta.
- Rodzaje szyb: przezierna lub matowa.
- Ramki przyszybowe wykonane z MDF.
- Bulaj wykonany z drewna litego, MDF malowanego lub oklejonego. Wymiary do uzgodnienia, proponowany wymiar – średnica wewnętrzna 315 mm.

E. ZAMKI (patrz akcesoria str. 103)

Zamek główny pod wkładkę patent.

 Zamek dodatkowy górny pod wkładkę patent.

 Zamek antypaniczny.

Proponowane zamki:

- w drzwiach jednoskrzydłowych zamek wpuszczany GBS 92 72/65 z funkcją B
- w drzwiach dwuskrzydłowych: w skrzydle czynnym zamek wpuszczany GBS 94 72/65 z funkcją B, w skrzydle biernym zamek GBS 93

Okucia antypaniczne możliwe w konfiguracji klamka - klamka, klamka - dźwignia antypaniczna.

 Zamek oszczędnościowy dodatkowy zapadkowy współpracujący z elektrozaczepem rewersyjnym.

 Zamek hotelowy.

Możliwość przygotowania skrzydeł i ościeżnic pod montaż szeregu zamków elektronicznych wymienionych w AT lub posiadających odpowiednie certyfikaty.

PROPONOWANE ZAMKI HOTELOWE

APROBATA TECHNICZNA

Ving Card Euro

Kaba 760, 770, 790

LOB 8005, 8007

LOB 8002, 8005

Inhova 2UB4A

F.  PANEL OCHRONNY (patrz akcesoria str. 101)

Skrzydła mogą być wyposażone w panele ze stali nierdzewnej o grubości 0,6 mm.

Polecane panele:

- panel dolny „kick-panel” o wysokości 300 mm
- panel górny „push-panel” na wysokości klamki o wysokości 300 mm

G.  KRATKA WENTYLACYJNA (patrz akcesoria str. 101)

Proponowana kratka wentylacyjna ppoż.:



Wymiary wkładu pęcznijącego 150 x 500 mm z maskownicą malowaną proszkowo w kolorze srebrnym, firmy Lorient.

Kratka spełnia wymagania dotyczące powierzchni wentylacyjnej, nie mniejszej niż 220 cm².

Możliwość zamówienia kratki w dowolnym kolorze z palety RAL, NCS.


UWAGA! Drzwi z kratką wentylacyjną nie posiadają parametru dymoszczelności i izolacyjności akustycznej.



H. USZCZELNIENIE DOLNE

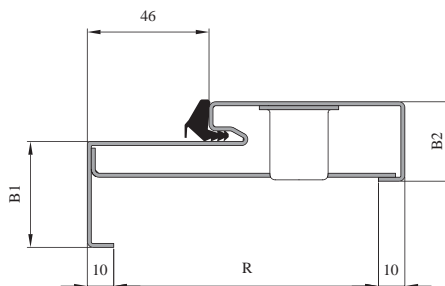
- uszczelka progowa samoopadająca
-  próg metalowy ze stali nierdzewnej
-  próg drewniany

I. OŚCIEŻNICE

OŚCIEŻNICA METALOWA

Wykonana z blachy stalowej o grubości 1,5 mm. Lakierowana proszkowo dostępna w kolorach z aktualnej oferty Porta lub  w dowolnym kolorze z palety RAL i NCS. Wyposażona we wzmocnienie pod samozamykacz. Dwa warianty wykonania: poziom posadzki „0” lub „-30” [mm].

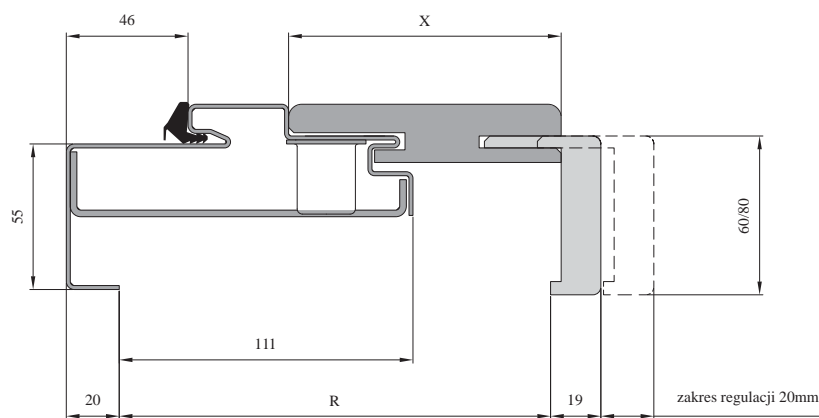
R Zakres szerokości muru [mm] -standard 100	B1 Wysokość opaski przedniej [mm] standard 40	B2 Wysokość opaski tylnej [mm] standard 30
80-480	 30-55	 30-75



OŚCIEŻNICA PROJEKT

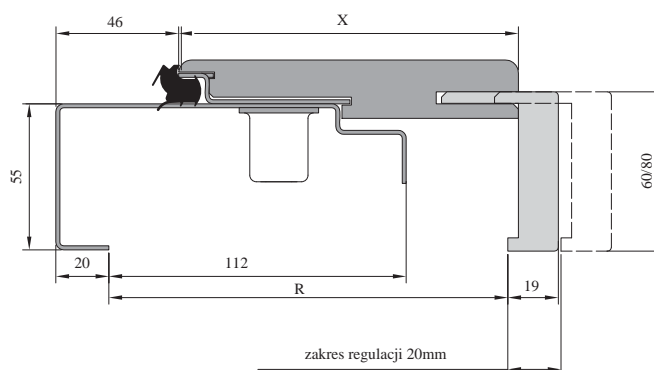
Ościeżnica metalowa uzupełniona o nakładkę PROJEKT okleinowaną w kolorze skrzydła.

R Zakres szerokości muru [mm]	Typ ościeżnicy	X Nakładka EI60 [mm]
163-183	B	103
188-208	C	128
203-223	D	148
228-248	E	168
248-268	F	188
268-288	G	208
288-308	H	228
308-328	I	248
328-348	J	268
348-368	K	288



OŚCIEŻNICA PROJEKT PREMIUM

R Zakres szerokości muru [mm]	Typ ościeżnicy	X Wymiar [mm] Nakładka EI60
150-170	B	128
170-190	C	148
190-210	D	168
210-230	E	188
230-250	F	208
250-270	G	228
270-290	H	248
290-310	I	268
310-330	J	288
330-350	K	308



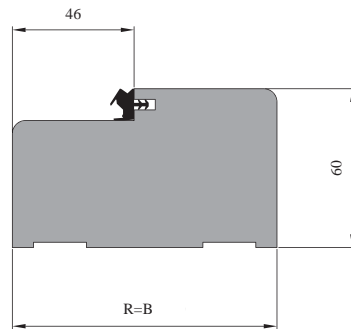
UWAGA! Profil metalowy tylko w wykonaniu standardowym.

OŚCIEŻNICA DREWNIANA 100 MM

Do ościeżnic dostępne listwy maskujące i ćwierćwałki.
Prezentowane wymiary ościeżnic nie uwzględniają grubości okleiny.

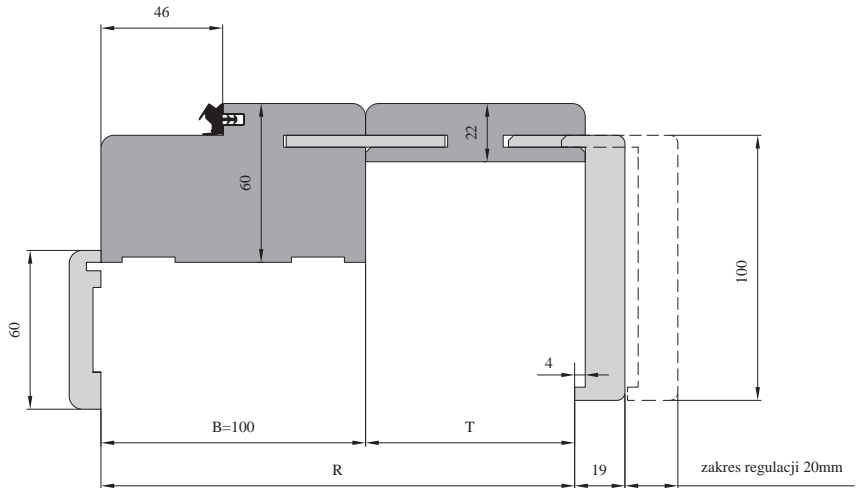
- Ościeżnica stała 100 mm, wykonana z klejki okleinowana w kolorze skrzydła.

R Zakres szerokości muru [mm]	Typ ościeżnicy	B Belka EI60 [mm]
100	100	100



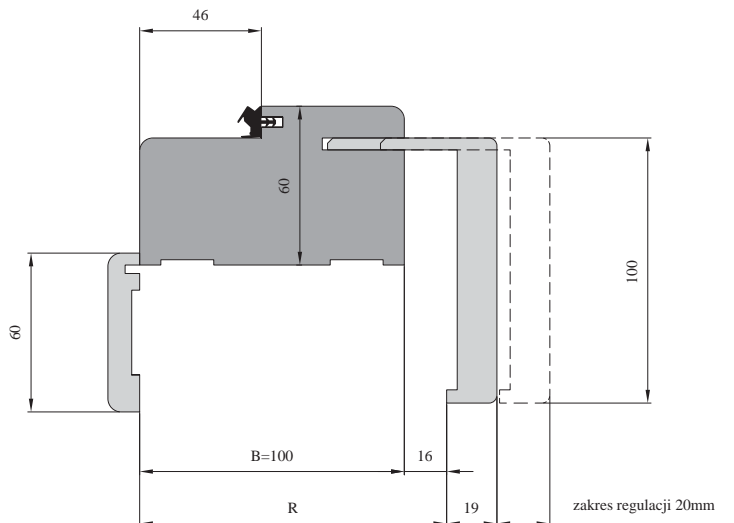
- **K** Ościeżnica regulowana 156 – 404 mm (z tunelem PS).

R Zakres szerokości muru [mm]	Typ ościeżnicy [mm]	R = (B+T) [mm]
156-176	A60	100 + (60 - 4)
179-199	A	100 + (83 - 4)
199-219	B	100 + (103 - 4)
224-244	C	100 + (128 - 4)
244-264	D	100 + (148 - 4)
264-284	E	100 + (168 - 4)
284-304	F	100 + (188 - 4)
304-324	G	100 + (208 - 4)
324-344	H	100 + (228 - 4)
344-364	I	100 + (248 - 4)
364-384	J	100 + (268 - 4)
384-404	K	100 + (288 - 4)



- **K** Ościeżnica regulowana 116 – 136 mm (z poszerzonym kątownikiem regulacyjnym).

R Zakres szerokości muru [mm]	Typ ościeżnicy	R = (B+T) [mm]
116-136	A116	100 + 16



- **K** Możliwość zastosowania innych rozwiązań i akcesoriów niż wyżej wymienione (np. elektrozwora, trzymacz elektromagnetyczny, kant rygiel półautomatyczny ze strony 102), po konsultacji z Działem Kontraktów.

Aprobata Techniczna AT-15-7236/2016



Oporność ogniowa EI₂60 wg PN-EN 13501-2+A1:2010

PRZEZNACZENIE I ZAKRES STOSOWANIA

Drzwi stalowe pełne DS/P-PP60 i oszklone DS/O-PP60 przeznaczone są do stosowania jako zamknięcia otworów w przegrodach budowlanych stanowiących oddzielenia przeciwpożarowe w budynkach mieszkalnych jedno i wielorodzinnych, budynkach użyteczności publicznej oraz budynkach przemysłowych. Drzwi mogą być zastosowane wewnątrz budynku, montowane w ścianach betonowych, żelbetonowych, murowanych lub z płyt gipsowo - kartonowych o klasie oporności ogniowej min EI 60.

OZNACZENIA DRZWI: DS/P-PP60 - drzwi stalowe przeciwpożarowe pełne,
DS/O-PP60 - drzwi stalowe przeciwpożarowe oszklone

KONSTRUKCJA

A. POKRYCIE

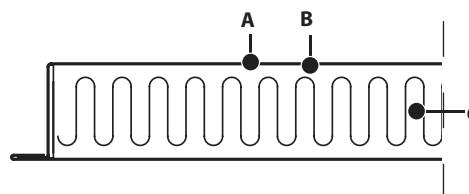
Farba proszkowa poliestrowa.
Kolory z kolekcji standardowej i niestandardowej.

B. POSZYCIE

Blacha stalowa ocynkowana 0,8 mm.

C. WYPEŁNIENIE

Wełna mineralna ognioodporna.

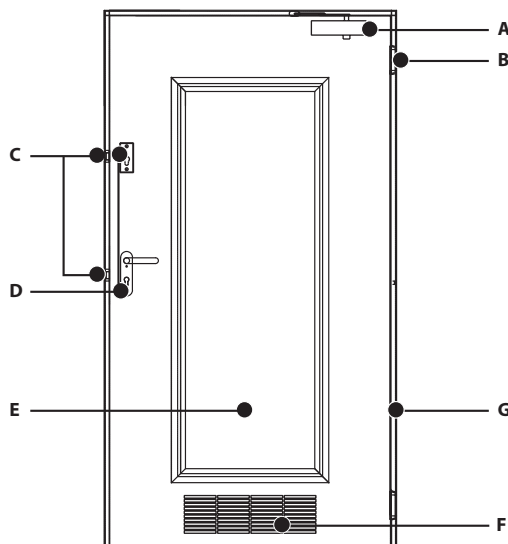


ZAKRESY WYMIAROWE W RAMACH DOPUSZCZENIA DO JEDNOSTKOWEGO ZASTOSOWANIA

	TYP DRZWI	SZEROKOŚĆ SKRZYDŁA S _s	WYSOKOŚĆ SKRZYDŁA H _s
Jednoskrzydłowe	drzwi przylgowe pełne i oszklone	558-1116 mm	max 2200 mm

*Wykonanie w ramach Dopuszczenia do Jednostkowego Zastosowania (DJ) z potwierdzeniem parametru oporności ogniowej EI 60.

AKCESORIA I WYPOSAŻENIE



A. SAMOZAMYKACZ

Drzwi standardowo przygotowane są do montażu samozamykacza nawierzchniowego. Proponowane samozamykacze:

- Geze TS200V, TS4000
- Eco Schulte TS20, TS50
- Dorma TS71, TS73V

B. ZAWIASY

Stalowe sworzniowe, w tym jeden sprężynowy.

C. ELEKTROZACZEPY

Proponowane elektrozaczepy:

- standardowego działania: Eff Eff 142, 143 na zamku głównym
 - rewersyjnego działania: Eff Eff 342U, 343 współpracujące z dodatkowym górnym zapadkowym zamkiem oszczędnościowym.
- Sposób zasilania według wskazówek producenta elektrozaczepów.

D. ZAMKI

Zamek główny pod wkładkę patent.

Zamek dodatkowy górny pod wkładkę patent

Dodatkowy zamek oszczędnościowy zapadkowy współpracujący z elektrozaczepem rewersyjnym

Zamek antypaniczny.

Proponowane zamki:

- w drzwiach jednoskrzydłowych zamek wpuszczany GBS 92 72/65 z funkcją B
- Okucia antypaniczne możliwe w konfiguracji klamka - klamka, klamka - dźwignia antypaniczna.

E. PRZESZKLENIA

- Wzory przeszkleń wg aktualnej oferty Porta lub wg wymagań Klienta.
- Maksymalna powierzchnia przeszklenia 0,25 m² z uwzględnieniem minimalnych odległości 310 mm od krawędzi skrzydła.

F. KRATKA WENTYLACYJNA (patrz akcesoria str. 101)

Proponowana kratka wentylacyjna ppoż.:

Wymiary wkładu pęczniającego 150 x 500 mm z maskownicą malowaną proszkowo w kolorze srebrnym, firmy Lorient.

Kratka spełnia wymagania dotyczące powierzchni wentylacyjnej, nie mniejszej niż 220 cm².

Możliwość zamówienia kratki w dowolnym kolorze z palety RAL, NCS.

UWAGA! Drzwi z kratką wentylacyjną nie posiadają parametru dymoszczelności i izolacyjności akustycznej.

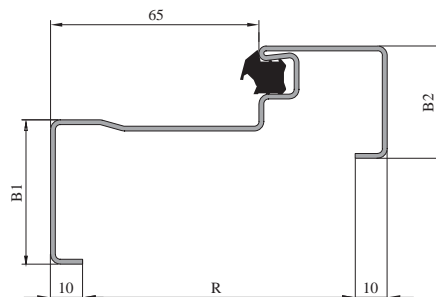
G. OŚCIEŻNICE

Wykonana z blachy stalowej o grubości 1,5 mm. Lakierowana proszkowo dostępna w kolorach z aktualnej oferty Porta lub

w dowolnym kolorze z palety RAL i NCS. Dwa warianty wykonania: poziom posadzki „0” lub „-30” [mm].

Profil kątowy standardowy

R Zakres szerokości muru [mm]	B1 Wysokość opaski przedniej [mm] - standard 45	B2 Wysokość opaski tylnej [mm] - standard 35
85-480	45-55	35-75



- Możliwość zastosowania innych rozwiązań i akcesoriów niż wyżej wymienione (np. elektrozwór, trzymaczy elektromagnetycznych ze strony 102), po konsultacji z Działem Kontraktów.

PRZYKŁADY ROZWIĄZAŃ



AGAT z ościeżnicą metalową

☑ wykonanie niestandardowe:
rodzaj i kolor pokrycia



Granit typ II z ościeżnicą metalową



Granit typ I z ościeżnicą Projekt

☑ wykonanie niestandardowe:
poziome usłojenie okleiny naturalnej,
panel ścienny górny i boczny



GRANIT PS typ II
z ościeżnicą Porta SYSTEM

☑ wykonanie niestandardowe:
rodzaj i kolor pokrycia, panel ścienny
górny, samozamykacz chowany



OPAL z ościeżnicą metalową

☑ wykonanie niestandardowe:
wysokość, kolor pokrycia,
kick-panel



Granit PS typ II z ościeżnicą
Porta SYSTEM

☑ wykonanie niestandardowe:
samozamykacz chowany



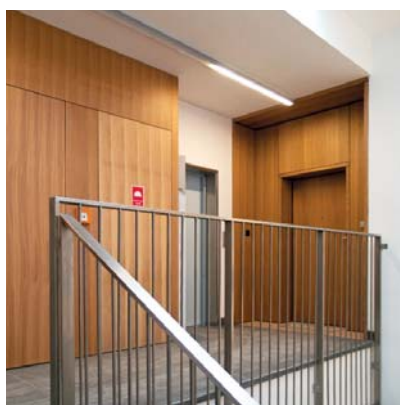
AGAT
z ościeżnicą Porta SYSTEM

wykonanie standardowe:
intarsje

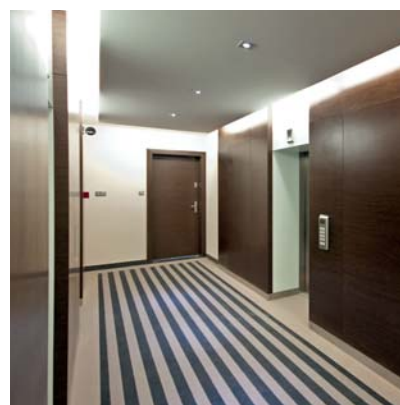
WYBRANE REALIZACJE



Gdańsk, Kwartał Kamienic Inpro



Gdynia, Invest Komfort



Gdynia, Sea Towers

DRZWI ANTYWŁAMANIOWE



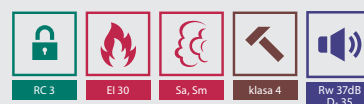
GRANIT

Drzwi Wejściowe / str. 52



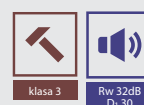
GRANIT PS

Drzwi Wejściowe / str. 55



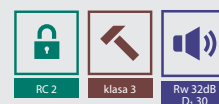
AGAT

Drzwi Wejściowe / str. 58



OPAL

Drzwi Wejściowe / str. 61



Aprobata Techniczna AT-15-6043/2011 • Certyfikat Zgodności ITB- 1199/W • Atest Higieniczny 20/322/21/2013



Antywłamaniowość klasy C wg PN-90/B-92270 i klasa 3 wg PN-ENV 1627:2006
 Klasa mechaniczna 4 wg PN-EN 1192:2001
 Odporność ogniowa klasy EI₃₀ wg PN EN13501-2: 2005 (tylko Granit typ II)
 Dymoszczelność: Sa i Sm wg PN-EN 13501-2: 2005
 Izolacyjność akustyczna Rw 32dB wg PN-87/B-02151/03
 i D_{1,30}, D_{2,30} wg PN-B-02151-3:1999

PRZEZNACZENIE I ZAKRES STOSOWANIA

Drzwi drewniane wewnętrzne typu DT-PW/II o wymiarach w świetle ościeżnicy min. 900 x 2000 mm są przeznaczone do stosowania w budownictwie jako drzwi wewnętrzne wejściowe między klatką schodową a pomieszczeniami. Z uwagi na wymagania wytrzymałościowe ww. drzwi mogą być stosowane w warunkach odpowiadających 4 klasie wymagań wg PN-EN 1192:2001, tj. w bardzo ciężkich warunkach.

OZNACZENIA DRZWI: DT-PW/II TYP I - drzwi jednoskrzydłowe pełne Granit typ I
DT-PW/II TYP II - drzwi jednoskrzydłowe pełne Granit typ II

KONSTRUKCJA

A. POKRYCIE

Okleina: CPL, HPL, drewnopodobna PCV, naturalna standard, naturalna select; farba akrylowa.
 Wzory i kolory z kolekcji standardowej i niestandardowej.

B. POSZYCIE

Warstwa aluminium wraz z płytą HDF lub płytą wiórową (skrzydła w naturalnych okleinach).

C. WYPEŁNIENIE

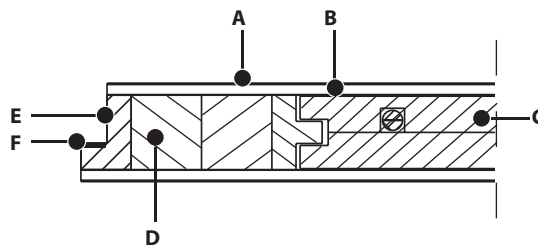
Płyta wiórowa pełna wzmocniona wewnętrznym ramiakiem i prętami stalowymi.

D. RAMA

Rama skrzydła z klejonki drewnianej.

E. OBRZEŻE

Przy pokryciu CPL obie pionowe krawędzie skrzydła pokryte taśmą ABS o grubości 1 mm. W pozostałych rodzajach pokryć, taśma obrzeżowa lub okleina naturalna w kolorze skrzydła.



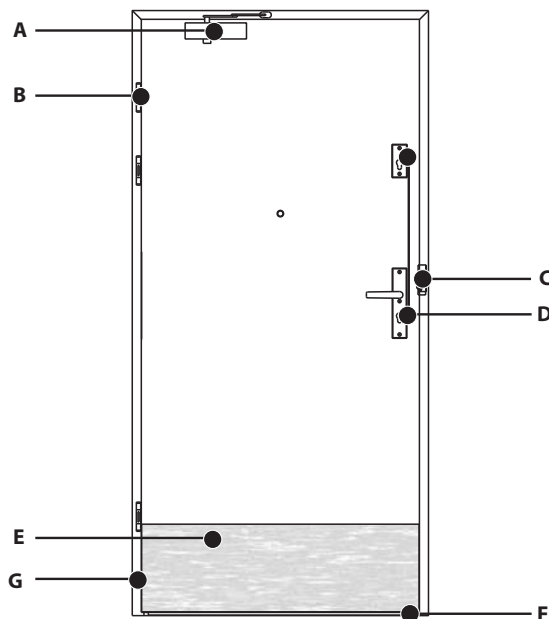
F. USZCZELKA

Uszczelka pęczniająca pod wpływem wysokiej temperatury (Granit typ II).

ZAKRESY WYMIAROWE W RAMACH APROBATY TECHNICZNEJ

	TYP DRZWI	SZEROKOŚĆ SKRZYDŁA S _s	WYSOKOŚĆ SKRZYDŁA H _s
Jednoskrzydłowe	drzwi przylgowe pełne	844 – 1044 mm	max 2200 mm

AKCESORIA I WYPOSAŻENIE

**A. SAMOZAMYKACZ** (patrz akcesoria str. 101)

Drzwi standardowo przygotowane są do montażu samozamykacza nawierzchniowego.

Proponowane samozamykacze:

Nawierzchniowe:

- **ramieniowe**
 - Geze TS 4000
 - Eco Schulte TS 41
 - Dorma TS 83
- **szynowe**
 - Geze TS 5000
 - Dorma TS 93
 - Geze TS 3000V

Chowane:

Zastosowanie wymaga specjalnego przystosowania skrzydła i ościeżnicy.

- Eco Schulte ITS Multi Genius
- Dorma ITS 96
- Geze Boxer 2-4

B. ZAWIASY (patrz akcesoria str. 100)

- wzmocnione trójelementowe
- obiektowe VX7939/100 ze stali nierdzewnej

C. ELEKTROZACZEP (patrz akcesoria str. 102)

Proponowane elektrozaczepy:

- standardowego działania: Eff Eff 142U (możliwość współpracy z zamkiem głównym)

Sposób zasilania wg zaleceń producenta elektrozaczepów.

D. ZAMKI (patrz akcesoria str. 103)

- **Zamek listwowy wielopunktowy** pod dwie wkładki patent.



E. PANEL OCHRONNY (patrz akcesoria str. 101)

Skrzydła mogą być wyposażone w panele ze stali nierdzewnej o grubości 0,6 mm.

Polecane panele:


- panel dolny „kick-panel” o wysokości 300 mm
- panel górny „push-panel” na wysokości klamki o wysokości 300 mm



F. USZCZELNIENIE DOLNE

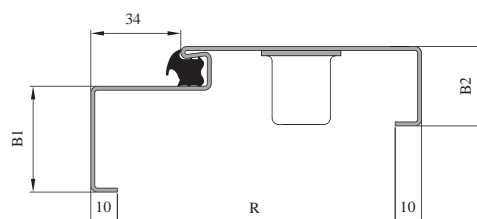
- próg metalowy ze stali nierdzewnej (na wyposażeniu ościeżnicy)
-  próg drewniany
-  uszczelka progowa samoopadająca

G. OŚCIEŻNICE

OŚCIEŻNICA METALOWA

Wykonana z blachy stalowej i ocynkowanej o grubości 1,5 mm. Lakierowana proszkowo dostępna w kolorach z aktualnej oferty Porta lub  w dowolnym kolorze z palety RAL i NCS. Wyposażona we wzmocnienie pod samozamykacz. Dwa warianty wykonania: poziom posadzki „0” lub „-30” [mm].

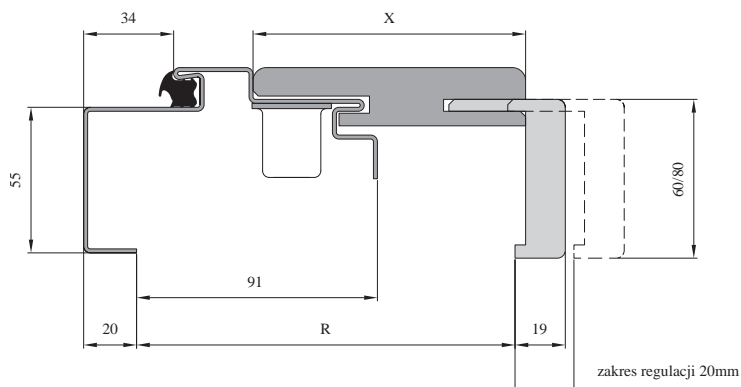
R Zakres szerokości muru [mm] - standard 100	B1 Wysokość opaski przedniej [mm] - standard 40	B2 Wysokość opaski tylnej [mm] - standard 30
80-480	 30-55	 30-75



OŚCIEŻNICA PROJEKT

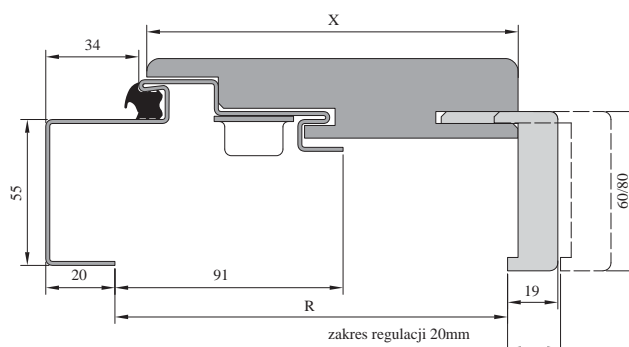
Ościeżnica metalowa uzupełniona o nakładkę PROJEKT okleinowaną w kolorze skrzydła.

R Zakres szerokości muru [mm]	Typ ościeżnicy	X Nakładka GRANIT [mm]
143-163	B	103
163-188	C	128
188-208	D	148
208-228	E	168
228-248	F	188
248-268	G	208
268-288	H	228
288-308	I	248
308-328	J	268
328-348	K	288




OŚCIEŻNICA PROJEKT ZMODYFIKOWANA

R Zakres szerokości muru [mm]	Typ ościeżnicy	X Nakładka OPAL [mm]
143-163	B	130
168-188	C	155
188-208	D	175
208-228	E	195
228-248	F	215
248-268	G	235
268-288	H	255
288-308	I	275
308-328	J	295
328-348	K	315



UWAGA:

Skrzydło (kontrakt), wymiary powiększone, Ss (+20 mm), Hs (+10 mm).

 Możliwość zastosowania innych rozwiązań i akcesoriów niż wyżej wymienione (np. elektrozwór, trzymaczy elektromagnetycznych ze strony 102), po konsultacji z Działem Kontraktów.

Aprobata Techniczna AT-15-6043/2011 • Certyfikat Zgodności ITB - 1199/W • Atest Higieniczny 20/322/21/2013



Antywłamaniowość 3 klasy wg PN-EN 1627:2006
 Klasa mechaniczna 4 wg PN-EN 1192:2001
 Odporność ogniowa klasy EI₂ 30 wg PN-EN13501-2+A1:2010 (tylko Granit PS typ II)
 Dymoszczelność klasy Sa i Sm wg PN-EN 13501-2+A1:2010
 Izolacyjność akustyczna Rw 32dB wg PN-87/B-02151/03 i D₁30, D₂30 wg PN-B-02151-3:1999

PRZEZNACZENIE I ZAKRES STOSOWANIA

Drzwi drewniane wewnętrzne typu DT-PW o wymiarach w świetle ościeżnicy min 900 x 2000 mm są przeznaczone do stosowania w budownictwie jako drzwi wewnętrzne wejściowe między klatką schodową a pomieszczeniami. Z uwagi na wymagania wytrzymałościowe ww. drzwi mogą być stosowane w warunkach odpowiadających 4 klasie wymagań wg PN-EN 1192:2001, tj. w bardzo ciężkich warunkach.

OZNACZENIA DRZWI: DT-PW TYP I - drzwi jednoskrzydłowe pełne Granit PS typ I
DT-PW TYP II - drzwi jednoskrzydłowe pełne Granit PS typ II.

KONSTRUKCJA

A. POKRYCIE

Okleina: CPL, HPL, drewnopodobna PCV, naturalna standard, naturalna select; farba akrylowa.
 Wzory i kolory z kolekcji standardowej i niestandardowej.

B. POSZYCIE

Warstwa aluminium wraz z płytą HDF lub płytą wiórową (skrzydła w naturalnych okleinach).

C. WYPEŁNIENIE

Płyty wiórowe pełne.

D. RAMA

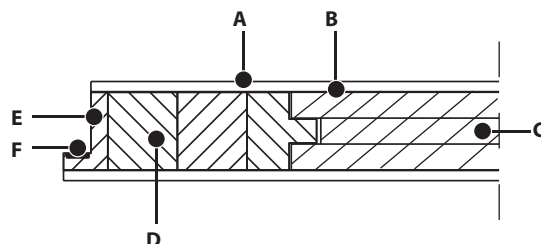
Rama skrzydła z klejonki drewnianej.

E. OBRZEŻE

Przy pokryciu CPL obie krawędzie pionowe skrzydła pokryte taśmą ABS o grubości 1 mm. W pozostałych rodzajach pokryć, taśma obrzeżowa lub okleina naturalna w kolorze skrzydła.

F. USZCZELKA

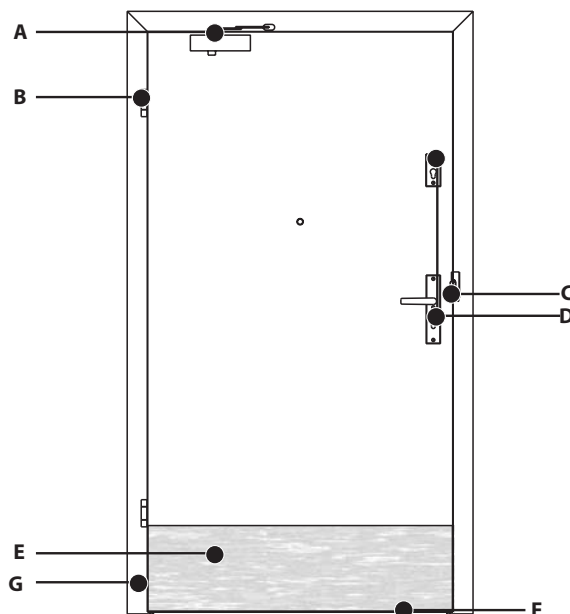
Uszczelka pęczniejąca pod wpływem wysokiej temperatury (Ganit typ II).



ZAKRESY WYMIAROWE W RAMACH APROBATY TECHNICZNEJ

	TYP DRZWI	SZEROKOŚĆ SKRZYDŁA S ₅	WYSOKOŚĆ SKRZYDŁA H ₅
Jednoskrzydłowe	drzwi przylgowe pełne	max 1068 mm	max 2214 mm

AKCESORIA I WYPOSAŻENIE

**A. SAMOZAMYKACZ** (patrz akcesoria str. 101)

Drzwi standardowo przygotowane są do montażu samozamykacza nawierzchniowego. Proponowane samozamykacze:

Nawierzchniowe:• **ramieniowe**

- Geze TS 4000
- Eco Schulte TS 41
- Dorma TS 83

• **szynowe**

- Geze TS 5000
- Dorma TS 93
- Geze TS 3000V

☒ Chowane:

Zastosowanie wymaga specjalnego przystosowania skrzydła i ościeżnicy.

- Eco Schulte ITS Multi Genius
- Dorma ITS 96
- Geze Boxer 2-4

B. ZAWIASY (patrz akcesoria str. 100)

- Obiektowe VX7939/100 ze stali nierdzewnej.

C. ☒ ELEKTROZACZEP (patrz akcesoria str. 102)

Proponowane elektrozaczepy:

- standardowego działania: Eff Eff 142U (możliwość współpracy z zamkiem głównym)
- Sposób zasilania wg zaleceń producenta elektrozaczepów.

D. ZAMKI (patrz akcesoria str. 103)

- Zamek listwowy czteropunktowy pod dwie wkładki patent.



E.  PANEL OCHRONNY (patrz akcesoria str. 101)

Skrzydła mogą być wyposażone w panele ze stali nierdzewnej o grubości 0,6 mm.

Polecane panele:

- Panel dolny „kick-panel” o wysokości 300 mm
- Panel górny „push-panel” na wysokości klamki o wysokości 300 mm

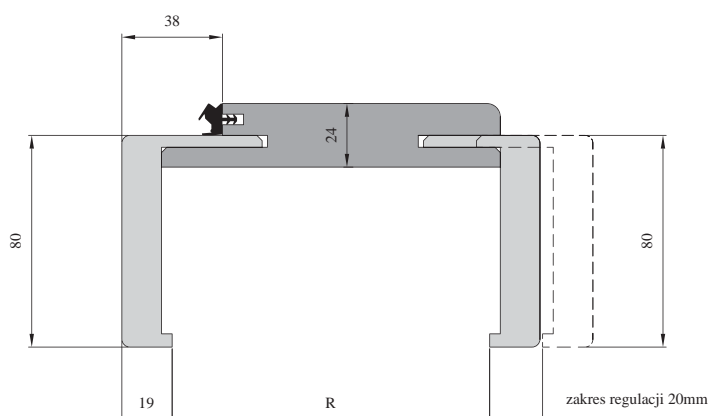
F. USZCZELNIENIE DOLNE


- próg metalowy ze stali nierdzewnej (na wyposażeniu ościeżnicy)
-  próg drewniany
-  uszczelka progowa samoopadająca

G. OŚCIEŻNICE**OŚCIEŻNICA REGULOWANA PORTA SYSTEM WZMOCNIONA**

Belki wykonane ze sklejki. Ościeżnica okleinowana w kolorze skrzydła. Wyposażona we wzmocnienie pod samozamykacz i kotwy montażowe.

Zakres szerokości muru R [mm]	Typ ościeżnicy
120-140	C
140-160	D
160-180	E
180-200	F
200-220	G
220-240	H
240-260	I
260-280	J
280-300	K



-  Możliwość zastosowania innych rozwiązań i akcesoriów niż wyżej wymienione (np. elektrozwór, trzymacze elektromagnetyczne ze strony 102), po konsultacji z Działem Kontraktów.

Aprobata Techniczna AT-15-4997/2011 • Atest Higieniczny 77/322/87/2012



Klasa mechaniczna 3 wg PN-EN 1192:2001

Izolacyjność akustyczna R_w 32dB wg PN-87/B-02151/03 i $D_{n,30}$, $D_{n,30}$ wg PN-B-02151-3:1999

PRZEZNACZENIE I ZAKRES STOSOWANIA

Drzwi drewniane wewnętrzne typu DW-A są przeznaczone do stosowania jako drzwi wewnętrzne wejściowe w budownictwie mieszkaniowym, użyteczności publicznej oraz zamieszkania zbiorowego. Z uwagi na wymagania wytrzymałościowe ww. drzwi mogą być stosowane w warunkach odpowiadających 3 klasie wymagań wg PN-EN 1192:2001, tj. w ciężkich warunkach.

OZNACZENIA DRZWI: DW-A32/M - drzwi jednoskrzydłowe pełne AGAT

KONSTRUKCJA

A. POKRYCIE

Okleina: CPL, HPL, drewnopodobna PCV, naturalna standard, naturalna select; farba akrylowa.
Wzory i kolory z kolekcji standardowej i niestandardowej.

B. POSZYCIE

Warstwa aluminium wraz z płytą HDF lub płytą wiórową (skrzydła w naturalnych okleinach).

C. WYPEŁNIENIE

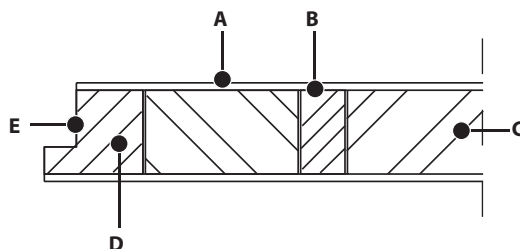
Płyta wiórowa otworowa wzmocniona wewnętrznym ramiakiem.

D. RAMA

Rama skrzydła z klejony drewnianej.

E. OBRZEŻE

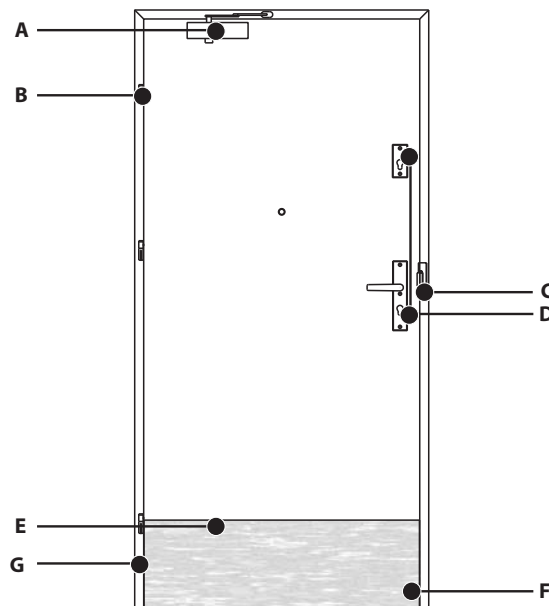
Przy pokryciu CPL obie pionowe krawędzie skrzydła pokryte taśmą ABS o grubości 1 mm. W pozostałych rodzajach pokryć, taśma obrzeżowa lub okleina naturalna w kolorze skrzydła.



ZAKRESY WYMIAROWE W RAMACH APROBATY TECHNICZNEJ

	TYP DRZWI	SZEROKOŚĆ SKRZYDŁA S_s	WYSOKOŚĆ SKRZYDŁA H_s
Jednoskrzydłowe	drzwi przylgowe pełne	844-1044 mm	2030-2200 mm

AKCESORIA I WYPOSAŻENIE

**A. SAMOZAMYKACZ** (patrz akcesoria str. 101)**Nawierzchniowe:**

Stosowane mogą być samozamykacze ramieniowe i szynowe dobrane odpowiednio do rozmiaru i wagi skrzydła. Zastosowanie samozamykaczy wymaga wykonania wzmocnienia w skrzydle i ościeżnicy.

☑ Chowane:

Zastosowanie wymaga zwiększenia grubości skrzydła i wrębu w ościeżnicy.

Proponowane samozamykacze:

- Eco Schulte ITS Multi Genius
- Dorma ITS 96
- Geze Boxer 2-4

B. ZAWIASY (patrz akcesoria str. 100)

- dwuelementowe czopowe
- ☑ wzmocnione trójelementowe
- ☑ unoszące

C. ☑ ELEKTROZACZEP (patrz akcesoria str. 102)

Możliwość zastosowania szeregu elektrozaczepek wskazanych przez klienta.

Proponowane elektrozaczepek:

- standardowego działania Openers&Closers 30.1.00.B
- rewersyjnego działania Openers&Closers 34.1.00.E

Sposób zasilania wg zaleceń producenta elektrozaczepek.

D. ZAMKI (patrz akcesoria str. 103)

Dwa zamki pod wkładkę patent (główny, dodatkowy górny).

☑ Zamek antypaniczny.

Proponowane zamki:

- w drzwiach jednoskrzydłowych zamek wpuszczany GBS 92 72/65 z funkcją B

Okucia antypaniczne możliwe w konfiguracji klamka – klamka, klamka – dźwignia antypaniczna.

☑ Zamek hotelowy.

Możliwość przygotowania skrzydeł i ościeżnic pod montaż szeregu zamków elektronicznych wymienionych w AT lub posiadających odpowiednie certyfikaty.

E. PANEL OCHRONNY (patrz akcesoria str. 101)


Skrzydła mogą być wyposażone w panele ze stali nierdzewnej o grubości 0,6 mm.



Proponowane panele:

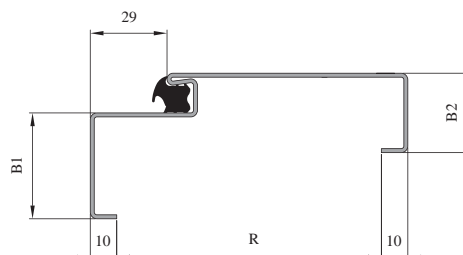
- Panel dolny „kick-panel” o wysokości 300 mm
- Panel górny „push-panel” na wysokości klamki o wysokości 300 mm

F. OŚCIEŻNICE

OŚCIEŻNICA METALOWA

Wykonana z blachy stalowej o grubości 1,2 mm. Lakierowana proszkowo dostępna w kolorach z aktualnej oferty Porta lub  w dowolnym kolorze z palety RAL i NCS. Dwa warianty wykonania: poziom posadzki „0” lub „-30” [mm]. Opcjonalne wyposażenie: wzmocnienie pod samozamykacz, dyble montażowe.

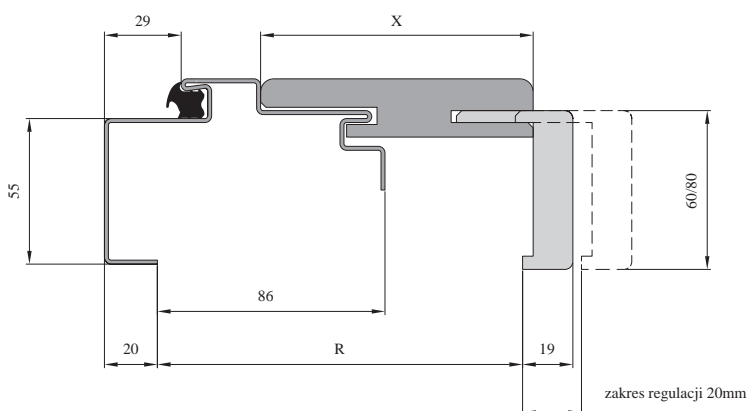
R Zakres szerokości muru [mm] - standard 100	B1 Wysokość opaski przedniej [mm] - standard 40	B2 Wysokość opaski tylnej [mm] - standard 30
80-480	 30-55	 30-75



OŚCIEŻNICA PROJEKT

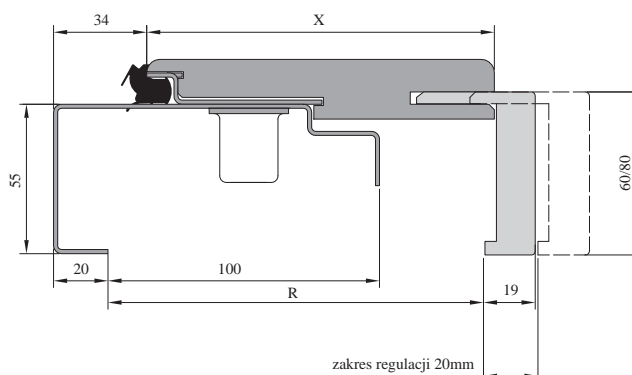
Ościeżnica metalowa uzupełniona o nakładkę PROJEKT okleinowaną w kolorze skrzydła.

R Zakres szerokości muru [mm]	Typ ościeżnicy	X Nakładka AGAT [mm]
138-158	B	103
163-183	C	128
183-203	D	148
203-223	E	168
223-243	F	188
243-263	G	208
263-283	H	228
283-303	I	248
303-323	J	268
323-343	K	288




OŚCIEŻNICA PROJEKT PREMIUM

R Zakres szerokości muru [mm]	Typ ościeżnicy	X Wymiar [mm] Nakładka AGAT
133-153	B	128
153-173	C	148
173-193	D	168
193-213	E	188
213-233	F	208
233-253	G	228
253-273	H	248
273-293	I	268
293-313	J	288
313-333	K	308



UWAGA! Profil metalowy tylko w wykonaniu standardowym.

 Możliwość zastosowania innych rozwiązań i akcesoriów niż wyżej wymienione (np. elektrozwór, trzymacze elektromagnetycznych, ze strony 102), po konsultacji z Działem Kontraktów.

Aprobata Techniczna AT-15-4997/2011 • Atest Higieniczny 77/322/87/2012



Antywłamaniowość 2 klasa wg PN-ENV 1627:2006
 Klasa mechaniczna 3 wg PN-EN 1192:2001
 Izolacyjność akustyczna R_w 32dB wg PN-87/B-02151/03 i $D_{n,30}$, $D_{n,30}$ wg PN-B-02151-3:1999

PRZEZNACZENIE I ZAKRES STOSOWANIA

Drzwi drewniane wewnętrzne typu DW-A są przeznaczone do stosowania jako drzwi wewnętrzne wejściowe w budownictwie mieszkaniowym, użyteczności publicznej oraz zamieszkania zbiorowego. Z uwagi na wymagania wytrzymałościowe ww. drzwi mogą być stosowane w warunkach odpowiadających 3 klasie wymagań wg PN-EN 1192:2001, tj. w ciężkich warunkach.

OZNACZENIA DRZWI: DW-A32K2/M - drzwi jednoskrzydłowe pełne OPAL

KONSTRUKCJA

A. POKRYCIE

Okleina: CPL, HPL, drewnopodobna PCV, naturalna standard, naturalna select; farba akrylowa.
 Wzory i kolory z kolekcji standardowej i niestandardowej.

B. POSZYCIE

Warstwa aluminium wraz z płytą HDF
 lub płytą wiórową (skrzydła w naturalnych okleinach).

C. WYPEŁNIENIE

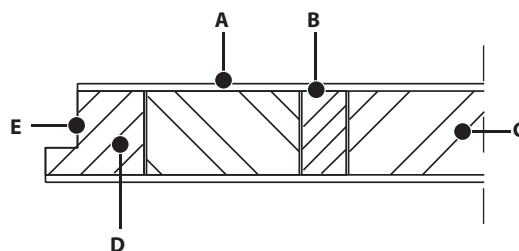
Płyta wiórowa otworowa wzmocniona
 wewnętrznym ramiakiem.

D. RAMA

Rama skrzydła z klejunki drewna iglastego.

E. OBRZEŻE

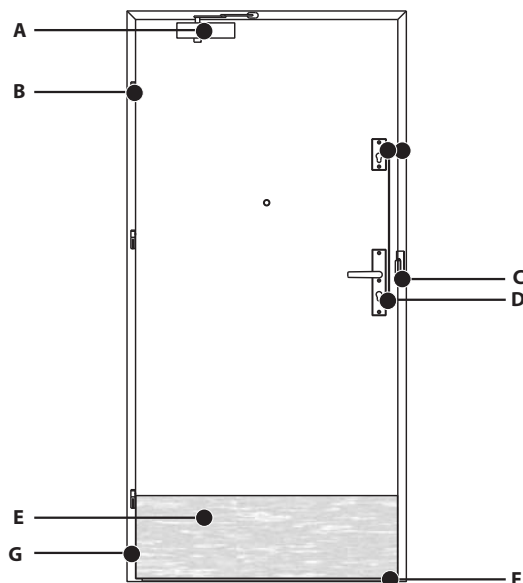
Przy pokryciu CPL obie pionowe krawędzie skrzydła pokryte taśmą ABS o grubości 1 mm.
 W pozostałych rodzajach pokryć, taśma obrzeżowa lub okleina naturalna w kolorze skrzydła.



ZAKRESY WYMIAROWE W RAMACH APROBATY TECHNICZNEJ

	TYP DRZWI	SZEROKOŚĆ SKRZYDŁA S_s	WYSOKOŚĆ SKRZYDŁA H_s
Jednoskrzydłowe	drzwi przylgowe pełne	844-1044 mm	2030-2200 mm

AKCESORIA I WYPOSAŻENIE

**A. SAMOZAMYKACZ** (patrz akcesoria str. 101)**Nawierzchniowe:**

Stosowane mogą być samozamykacze ramieniowe i szynowe dobrane odpowiednio do rozmiaru i wagi skrzydła. Zastosowanie samozamykaczy wymaga wykonania wzmocnienia w skrzydle i ościeżnicy.

 Chowane:

Zastosowanie wymaga zwiększenia grubości skrzydła i wrębu w ościeżnicy.

Proponowane samozamykacze:

- Eco Schulte ITS Multi Genius
- Dorma ITS 96
- Geze Boxer 2-4

B. ZAWIASY (patrz akcesoria str. 100)

- dwuelementowe czopowe
- wzmocnione trójelementowe
- unoszące

 C. ELEKTROZACZEP (patrz akcesoria str. 102)

Możliwość zastosowania szeregu elektrozaczepów wskazanych przez klienta.

Proponowane elektrozaczepy:

- standardowego działania Openers&Closers 30.1.00.B
- rewersyjnego działania Openers&Closers 34.1.00.E

Sposób zasilania wg zaleceń producenta elektrozaczepów.

D. ZAMKI (patrz akcesoria str. 103)

Zamek listwowy czteropunktowy pod dwie wkładki patent.

 E. PANEL OCHRONNY (patrz akcesoria str. 101)

Skrzydła mogą być wyposażone w panele ze stali nierdzewnej o grubości 0,6 mm.

Polecane panele:

- Panel dolny „kick-panel” o wysokości 300 mm
- Panel górny „push-panel” na wysokości klamki o wysokości 300 mm

F. USZCZELNIENIE DOLNE

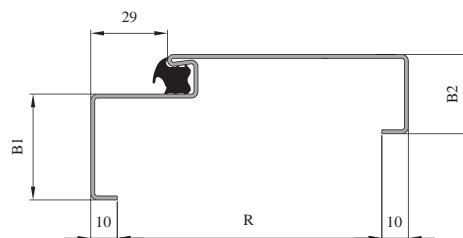
- próg metalowy ze stali nierdzewnej (na wyposażeniu ościeżnicy)
- **K** próg drewniany
- **K** uszczelka progowa samoopadająca

G. OŚCIEŻNICE

OŚCIEŻNICA METALOWA

Wykonana z blachy stalowej o grubości 1,5 mm. Lakierowana proszkowo dostępna w kolorach z aktualnej oferty Porta lub **K** w dowolnym kolorze z palety RAL i NCS. Dwa warianty wykonania: poziom posadzki „0” lub „-30” [mm]. Opcjonalne wyposażenie: wzmocnienie pod samozamykacz, dyble montażowe.

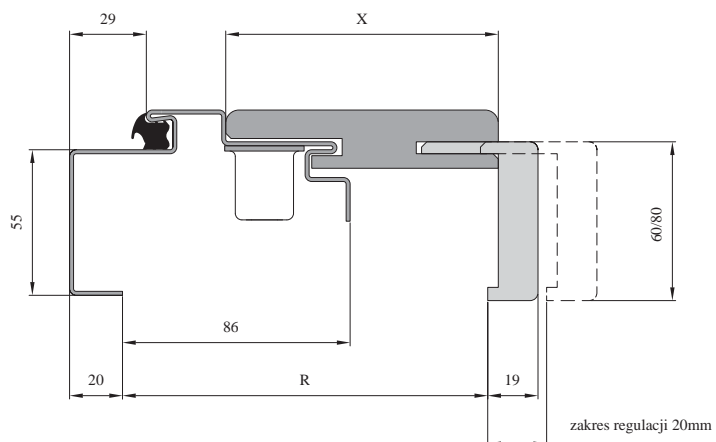
R Zakres szerokości muru [mm] - standard 100	B1 Wysokość opaski przedniej [mm] - standard 40	B2 Wysokość opaski tylnej [mm] - standard 30
80-480	K 30-55	K 30-75



OŚCIEŻNICA PROJEKT

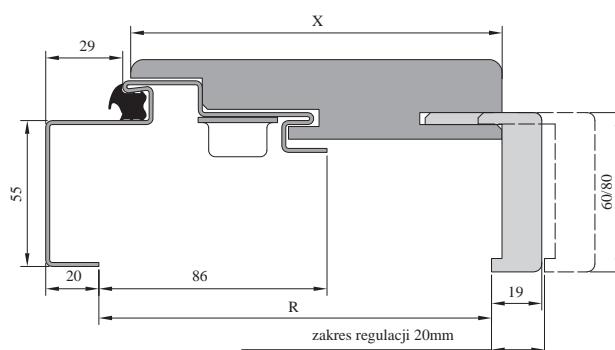
Ościeżnica metalowa uzupełniona o nakładkę PROJEKT okleinowaną w kolorze skrzydła.

R Zakres szerokości muru [mm]	Typ ościeżnicy	X Nakładka OPAL [mm]
138-158	B	103
163-183	C	128
183-203	D	148
203-223	E	168
223-243	F	188
243-263	G	208
263-283	H	228
283-303	I	248
303-323	J	268
323-343	K	288



K OŚCIEŻNICA PROJEKT ZMODYFIKOWANA

R Zakres szerokości muru [mm]	Typ ościeżnicy	X Nakładka OPAL [mm]
138-158	B	130
163-183	C	155
183-203	D	175
203-223	E	195
223-243	F	215
243-263	G	235
263-283	H	255
283-303	I	275
303-323	J	295
323-343	K	315



UWAGA:
Skrzydło (kontrakt), wymiary powiększone, Ss (+20 mm), Hs (+10 mm).

- **K** Możliwość zastosowania innych rozwiązań i akcesoriów niż wyżej wymienione (np. elektrozwór, trzymaczy elektromagnetycznych), po konsultacji z Działem Kontraktów.

PRZYKŁADY ROZWIĄZAŃ



42 dB z ościeżnicą metalową

☑ wykonanie niestandardowe:
zamek hotelowy



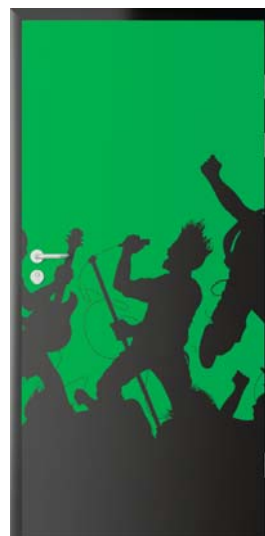
32 dB z ościeżnicą metalową

☑ wykonanie niestandardowe:
rodzaj i kolor pokrycia,
wzór frezowania



27 dB z ościeżnicą metalową

☑ wykonanie niestandardowe:
kolor pokrycia, panel przyklamkowy,
kick-panel



27 dB z ościeżnicą Porta SYSTEM

☑ wykonanie niestandardowe:
kolor pokrycia, aplikacja



27 dB z ościeżnicą Porta SYSTEM

☑ wykonanie niestandardowe: dwuskrzydłowe,
połączenie różnych wzorów oklein naturalnych



☑ 37 dB z ościeżnicą MDF

☑ wykonanie niestandardowe:
samozamykacz chowany



42 dB z ościeżnicą Projekt

☑ wykonanie niestandardowe:
poszerzone opaski, panel ścienny boczny

WYBRANE REALIZACJE



Rzeszów, Uniwersytet Rzeszowski



Józefów, Hotel Holiday



Wrocław, Centrum Kształcenia Ustawicznego

DRZWI AKUSTYCZNE



27dB

Drzwi Techniczne / str. 66



Rw 27dB
D, 25

klasa 3

32dB

Drzwi Techniczne / str. 70



Rw 32dB
D, 30

klasa 3

SILENCE 37dB

Drzwi Techniczne / str. 74



Rw 37dB
D, 35

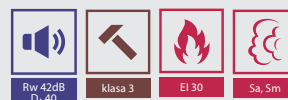
klasa 3

EI 30

Sa, 5m

42dB

Drzwi Techniczne / str. 79



Rw 42dB
D, 40

klasa 3

EI 30

Sa, 5m

Inne drzwi z parametrem dźwiękoszczelność:

KWARC / str. 30

EI30 / str. 33

EI60 / str. 42

GRANIT / str. 52

GRANIT PS / str. 55

AGAT / str. 58

OPAL / str. 61



Aprobata Techniczna AT-15-4997/2011 • Atest Higieniczny 19/322/20/2013

Rw 27dB
D₁, 25

klasa 3

Izolacyjność akustyczna Rw 27dB wg PN-87/B-02151/03 i D₁25, D₂25

wg PN-B-02151-3:1999

Klasa mechaniczna 3 wg PN-EN 1192:2001

PRZEZNACZENIE I ZAKRES STOSOWANIA

Drzwi DT-A w wersji DT-A27/M są przeznaczone do stosowania w budownictwie mieszkaniowym, użyteczności publicznej oraz zamieszkania zbiorowego jako drzwi wewnętrzne wejściowe. Drzwi mogą być stosowane w klasie 3 wymagań wg PN-EN 1192:2001. Drzwi DT-A w wersji DT-A27/PS i DT-A27/D są przeznaczone do stosowania w budynkach użyteczności publicznej oraz zamieszkania zbiorowego jako drzwi wewnętrzne. Drzwi mogą być stosowane w klasie 3 wymagań wg PN-EN 1192:2001. Z uwagi na ochronę przeciwdźwiękową pomieszczeń drzwi o klasach izolacyjności akustycznej D1-25, D2-25 i Rw 27 dB, mogą być stosowane w zakresie zgodnym z wymaganiami PN-B-02151-3:1999 lub PN-87/B-02151/03 - w przypadku, gdy budynek był zaprojektowany zgodnie z tą normą.

Oznaczenia drzwi: DT-A/M - drzwi jednoskrzydłowe pełne z ościeżnicą metalową

DT-A/PS - drzwi jednoskrzydłowe pełne z ościeżnicą regulowaną Porta SYSTEM

DT-A/D - drzwi jednoskrzydłowe pełne z ościeżnicą MDF 44 mm

KONSTRUKCJA

A. POKRYCIE

Okleina: CPL, HPL, drewnopodobna PCV, naturalna standard, naturalna select; farba akrylowa.

Wzory i kolory z kolekcji standardowej i niestandardowej.

B. POSZYCIE

Płyta HDF lub płyta wiórowa (skrzydła w naturalnych okleinach).

C. WYPEŁNIENIE

Płyta wiórowa otworowa wzmocniona ramiakiem.

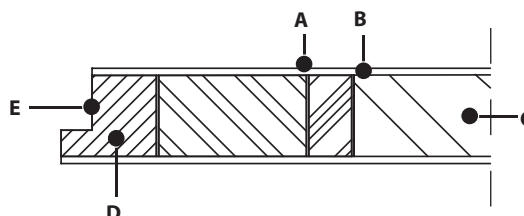
D. RAMA

Rama skrzydła z klejonki drewnianej.

E. OBRZEŻE

Przy pokryciu CPL obie pionowe krawędzie skrzydła pokryte taśmą ABS o grubości 1 mm.

W pozostałych rodzajach pokryć, taśma obrzeżowa lub okleina naturalna w kolorze skrzydła.



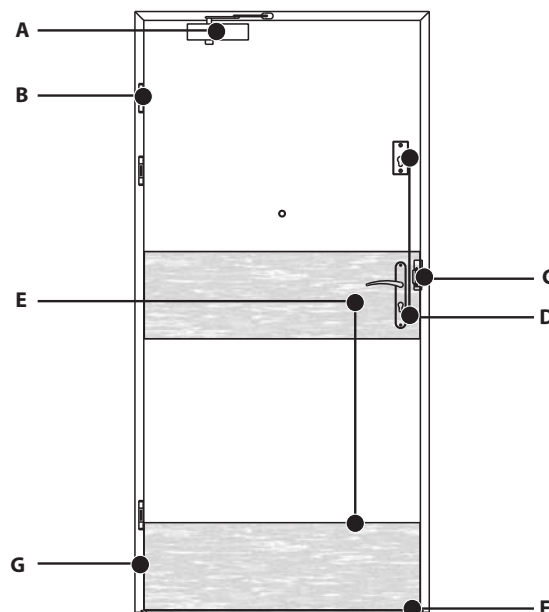
ZAKRESY WYMIAROWE W RAMACH APROBATY TECHNICZNEJ

	TYP DRZWI	SZEROKOŚĆ SKRZYDŁA S _s	WYSOKOŚĆ SKRZYDŁA H _s
Jednoskrzydłowe*	drzwi przylgowe** pełne	max 1044 mm	max 2200 mm

*Możliwość wykonania drzwi dwuskrzydłowych na ościeżnicach Porta SYSTEM i MDF w ramach Dopuszczenia do Jednostkowego Zastosowania (DJ) z potwierdzeniem parametru izolacyjności akustycznej. Maksymalny rozmiar drzwi 90+90.

**Możliwość wykonania drzwi jednoskrzydłowych bezprzylgowych na ościeżnicy Porta System Elegance w ramach Dopuszczenia do Jednostkowego Zastosowania (DJ) z potwierdzeniem parametru izolacyjności akustycznej. Maksymalny rozmiar drzwi - „90”.

AKCESORIA I WYPOSAŻENIE



A. SAMOZAMYKACZ (patrz akcesoria str. 101)

Nawierzchniowe:

Stosowane mogą być samozamykacze ramieniowe i szynowe dobrane odpowiednio do rozmiaru i wagi skrzydła. Zastosowanie samozamykaczy wymaga wykonania wzmocnienia w skrzydle i ościeżnicy.

Chowane:

Zastosowanie wymaga zwiększenia grubości skrzydła i wrębu w ościeżnicy.

Proponowane samozamykacze:

- Eco Schulte ITS Multi Genius
- Dorma ITS 96
- Geze Boxer 2-4

B. ZAWIASY (patrz akcesoria str. 100)

- dwulementowe czopowe do ościeżnicy Porta SYSTEM i MDF
- wzmocnione trójelementowe do ościeżnic metalowych, do ościeżnic Porta SYSTEM i MDF
- unoszące

C. ELEKTROZACZEP (patrz akcesoria str. 102)

Możliwość zastosowania szeregu elektrozaczepów wskazanych przez klienta.

Proponowane elektrozaczepy:

- standardowego działania JIS 1710
- rewersyjnego działania MCM 611, O&C 34.1.00E

Sposób zasilania wg zaleceń producenta elektrozaczepów.

D. ZAMKI (patrz akcesoria str. 103)

Zamek główny pod wkładkę patent.

 Zamek dodatkowy górny pod wkładkę patent. Zamek antypaniczny.

Proponowane zamki:

- w drzwiach jednoskrzydłowych zamek wpuszczany GBS 92 72/65 z funkcją B

Okucia antypaniczne możliwe w konfiguracji klamka – klamka, klamka – dźwignia antypaniczna.

 Zamek hotelowy.

Możliwość przygotowania skrzydeł i ościeżnic pod montaż szeregu zamków elektronicznych wymienionych w AT lub posiadających odpowiednie certyfikaty.

E. PANEL OCHRONNY (patrz akcesoria str. 101)

Skrzydła mogą być wyposażone w panele ze stali nierdzewnej o grubości 0,6 mm.

Proponowane panele:

- panel dolny „kick-panel” o wysokości 300 mm
- panel górny „push-panel” na wysokości klamki o wysokości 300 mm

F. USZCZELNIENIE DOLNE

- uszczelka progowa samoopadająca

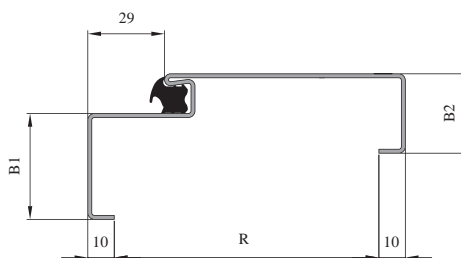
G. OŚCIEŻNICE**OŚCIEŻNICA METALOWA**

Wykonana z blachy stalowej o grubości 1,5 mm. Lakierowana proszkowo dostępna w kolorach z aktualnej oferty Porta lub

 w dowolnym kolorze z palety RAL i NCS. Opcjonalne wyposażenie: wzmocnienie pod samozamykacz, dyble montażowe.

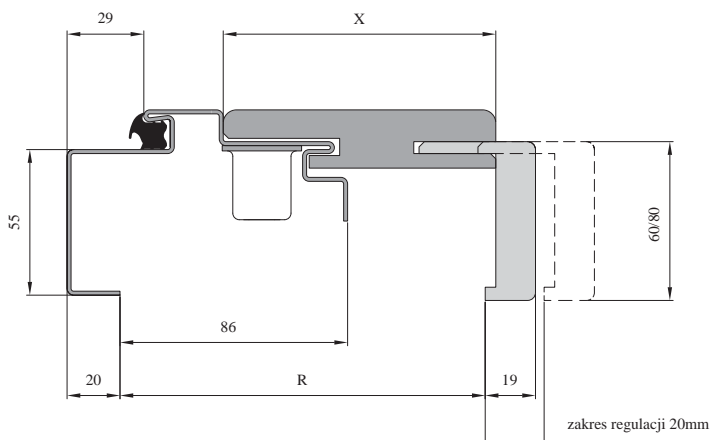
Dwa warianty wykonania: poziom posadzki „0” lub „-30” [mm].

R Zakres szerokości muru [mm] - standard 100	B1 Wysokość opaski przedniej [mm] - standard 40	B2 Wysokość opaski tylnej [mm] - standard 30
80-480	<input checked="" type="checkbox"/> 30-55	<input checked="" type="checkbox"/> 30-75

**OŚCIEŻNICA PROJEKT**

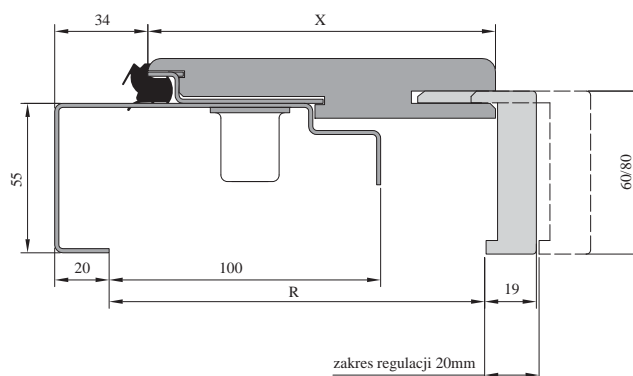
Ościeżnica metalowa uzupełniona o nakładkę PROJEKT okleinowaną w kolorze skrzydła.

R Zakres szerokości muru [mm]	Typ ościeżnicy	X Nakładka 27dB [mm]
138-158	B	103
163-183	C	128
183-203	D	148
203-223	E	168
223-243	F	188
243-263	G	208
263-283	H	228
283-303	I	248
303-323	J	268
323-343	K	288



OŚCIEŻNICA PROJEKT PREMIUM

R Zakres szerokości muru [mm]	Typ ościeżnicy	X Wymiar [mm] Nakładka
133-153	B	128
153-173	C	148
173-193	D	168
193-213	E	188
213-233	F	208
233-253	G	228
253-273	H	248
273-293	I	268
293-313	J	288
313-333	K	308

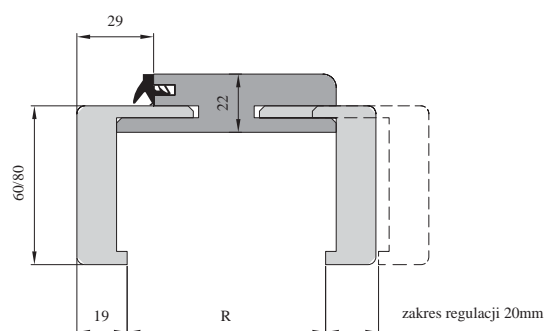


UWAGA! Profil metalowy tylko w wykonaniu standardowym.

OŚCIEŻNICA PORTA SYSTEM

Ościeżnica regulowana, okleinowana w kolorze skrzydła.

R Zakres szerokości muru [mm]	Typ ościeżnicy
75-95	A
95-115	B
120-140	C
140-160	D
160-180	E
180-200	F
200-220	G
220-240	H
240-260	I
260-280	J
280-300	K
300-320	<input checked="" type="checkbox"/> L
320-340	<input checked="" type="checkbox"/> M
340-360	<input checked="" type="checkbox"/> N



- zakresy M i N dostępne tylko w okleinach syntetycznych

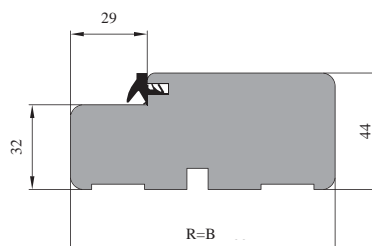
OŚCIEŻNICA MDF

Do ościeżnic dostępne listwy maskujące i ćwierćwałki. Ościeżnice stałe dostępne również w wersji z klejonej drewnianej. Prezentowane wymiary ościeżnic nie uwzględniają grubości okleiny.

- Ościeżnica stała 100 mm, wykonana z MDF okleinowana w kolorze skrzydła.

R Zakres szerokości muru [mm]	Typ ościeżnicy	B Belka MDF 100 [mm]
100	100	100

Dostępne inne zakresy wymiaru R belki.



- Możliwość zastosowania innych rozwiązań i akcesoriów niż wyżej wymienione (np. elektrozwora, trzymacz elektromagnetyczny, kant rygiel półautomatyczny ze strony 102), po konsultacji z Działem Kontraktów.

Aprobata Techniczna AT-15-3575/2015 • Certyfikat Zgodności ITB-0567/W • Atest Higieniczny 20/322/21/2013

Rw 32dB
D₁ 30

klasa 3

Izolacyjność akustyczna Rw 32dB wg PN-87/B-02151/03 i D₁30, D₂30 wg PN-B-02151-3:1999
Klasa mechaniczna 3 wg PN-EN 1192:2001

PRZEZNACZENIE I ZAKRES STOSOWANIA

Drzwi DT-A32 w wersji DT-A32/M są przeznaczone do stosowania w budownictwie mieszkaniowym, użyteczności publicznej oraz zamieszkania zbiorowego jako drzwi wewnętrzne wejściowe. Drzwi mogą być stosowane w klasie 3 wymagań wg PN-EN 1192:2001. Drzwi DT-A32 w wersji DT-A32/PS i DT-A32/D są przeznaczone do stosowania w budynkach użyteczności publicznej oraz zamieszkania zbiorowego jako drzwi wewnętrzne. Drzwi mogą być stosowane w klasie 3 wymagań wg PN-EN 1192:2001.

Oznaczenia drzwi: DT-A32/M - drzwi jednoskrzydłowe pełne z ościeżnicą metalową

DT-A32/PS - drzwi jednoskrzydłowe pełne z ościeżnicą regulowaną Porta SYSTEM

DT-A32/D - drzwi jednoskrzydłowe pełne z ościeżnicą MDF 44 mm

KONSTRUKCJA

A. POKRYCIE

Okleina: CPL, HPL, drewnopodobna PCV, naturalna standard, naturalna select; farba akrylowa.

Wzory i kolory z kolekcji standardowej i niestandardowej.

B. POSZYCIE

Płyta HDF lub płyta wiórowa
(skrzydła w naturalnych okleinach).

C. WYPEŁNIENIE

Płyty wiórowe pełne.

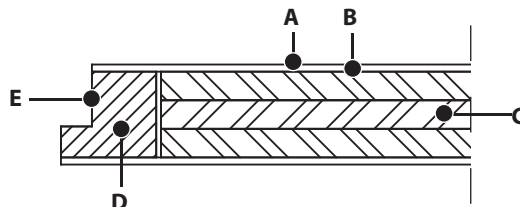
D. RAMA

Rama skrzydła z drewna egzotycznego.

E. OBRZEŻE

Przy pokryciu CPL obie pionowe krawędzie skrzydła pokryte taśmą ABS o grubości 1 mm.

W pozostałych rodzajach pokryć, taśma obrzeżowa lub okleina naturalna w kolorze skrzydła.

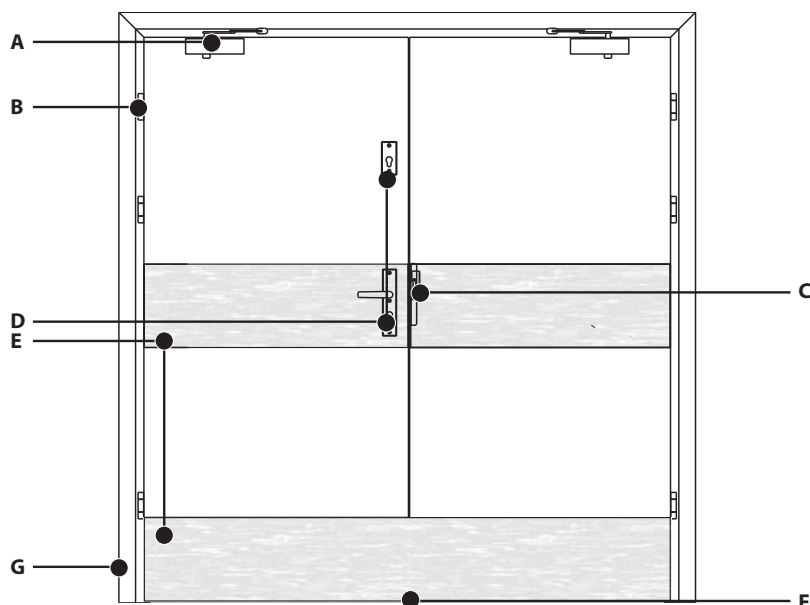


ZAKRESY WYMIAROWE W RAMACH APROBATY TECHNICZNEJ

	TYP DRZWI	SZEROKOŚĆ SKRZYDŁA S _s	WYSOKOŚĆ SKRZYDŁA H _s
Jednoskrzydłowe	drzwi przylgowe* pełne	max 1144 mm	max 2250 mm
Dwuskrzydłowe	drzwi przylgowe pełne	max 1044 mm	max 2200 mm

* Możliwość wykonania drzwi jednoskrzydłowych bezprzylgowych na ościeżnicy Porta System w ramach Dopuszczenia do Jednostkowego Zastosowania (DJ) z potwierdzeniem parametru izolacyjności akustycznej. Maksymalny rozmiar drzwi - „90”.

AKCESORIA I WYPOSAŻENIE

**A. SAMOZAMYKACZ** (patrz akcesoria str. 101)**Nawierzchniowe:**

Stosowane mogą być samozamykacze ramieniowe i szynowe dobrane odpowiednio do rozmiaru i wagi skrzydła. Zastosowanie samozamykaczy wymaga wykonania wzmocnienia w skrzydle i ościeżnicy.

☑ Chowane:

Zastosowanie wymaga zwiększenia grubości skrzydła i wrębu w ościeżnicy.

Proponowane samozamykacze:

- Eco Schulte ITS Multi Genius
- Dorma ITS 96
- Geze Boxer 2-4

B. ZAWIASY (patrz akcesoria str. 100)

- wzmocnione trójelementowe
- ☑ obiektowe VX7939/100 ze stali nierdzewnej
- ☑ do drzwi bezprzylgowych V4487WF

C. ☑ ELEKTROZACZEP (patrz akcesoria str. 102)

Możliwość zastosowania szeregu elektrozaczepeków wskazanych przez klienta.

Proponowane elektrozaczepek:


- standardowego działania JIS 1510
- rewersyjnego działania JIS 1511

Sposób zasilania wg zaleceń producenta elektrozaczepeków.

D. ZAMKI (patrz akcesoria str. 103)

Zamek główny pod wkładkę patent.

 Zamek dodatkowy górny pod wkładkę patent.

 Zamek antypaniczny.

Proponowane zamki:

- w drzwiach jednoskrzydłowych zamek wpuszczany GBS 92 72/65 z funkcją B
- w drzwiach dwuskrzydłowych: w skrzydle czynnym zamek wpuszczany GBS 94 72/65 z funkcją B, w skrzydle biernym zamek GBS 93

Okucia antypaniczne możliwe w konfiguracji klamka – klamka, klamka – dźwignia antypaniczna.

 Zamek hotelowy.

Możliwość przygotowania skrzydeł i ościeżnic pod montaż szeregu zamków elektronicznych wymienionych w AT lub posiadających odpowiednie certyfikaty.

E.  PANEL OCHRONNY (patrz akcesoria str. 101)

Skrzydła mogą być wyposażone w panele ze stali nierdzewnej o grubości 0,6 mm.

Proponowane panele:


- panel dolny „kick-panel” o wysokości 300 mm
- panel górny „push-panel” na wysokości klamki o wysokości 300 mm



F. USZCZELNIENIE DOLNE

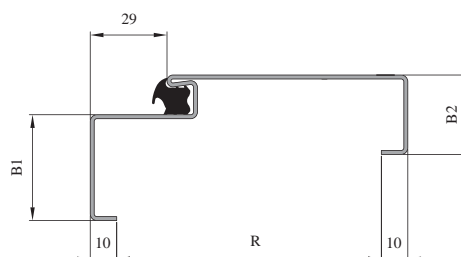
- uszczelka progowa samoopadająca

G. OŚCIEŻNICE**OŚCIEŻNICA METALOWA**

Wykonana z blachy stalowej o grubości 1,5 mm. Lakierowana proszkowo dostępna w kolorach z aktualnej oferty Porta lub

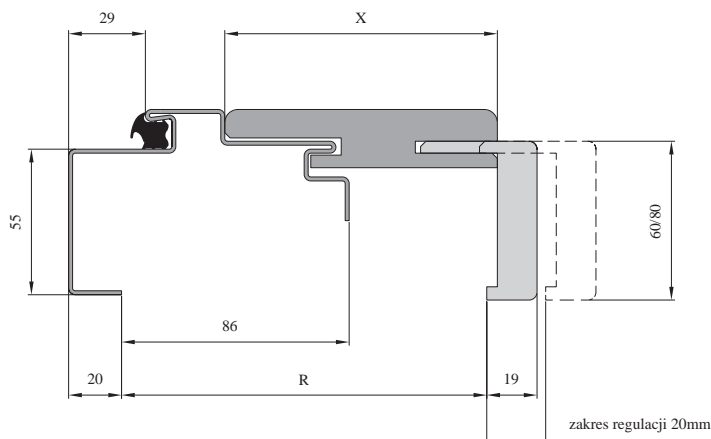
 w dowolnym kolorze z palety RAL i NCS. Opcjonalne wyposażenie - wzmocnienie pod samozamykacz, dyble montażowe. Dwa warianty wykonania: poziom posadzki „0” lub „-30” [mm].

R Zakres szerokości muru [mm] - standard 100	B1 Wysokość opaski przedniej [mm] - standard 40	B2 Wysokość opaski tylnej [mm] - standard 30
80-480	 30-55	 30-75

**OŚCIEŻNICA PROJEKT**

Ościeżnica metalowa uzupełniona o nakładkę PROJEKT okleinowaną w kolorze skrzydła.

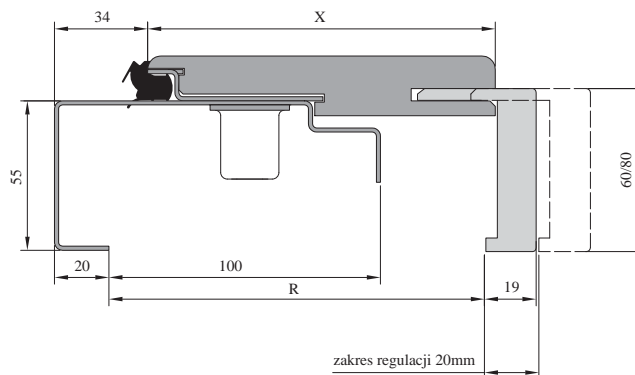
R Zakres szerokości muru [mm]	Typ ościeżnicy	X Nakładka 32dB [mm]
138-158	B	103
163-183	C	128
183-203	D	148
203-223	E	168
223-243	F	188
243-263	G	208
263-283	H	228
283-303	I	248
303-323	J	268
323-343	K	288



OŚCIEŻNICA PROJEKT PREMIUM

R Zakres szerokości muru [mm]	Typ ościeżnicy	X Wymiar [mm] Nakładka
133-153	B	128
153-173	C	148
173-193	D	168
193-213	E	188
213-233	F	208
233-253	G	228
253-273	H	248
273-293	I	268
293-313	J	288
313-333	K	308

UWAGA! Profil metalowy tylko w wykonaniu standardowym.

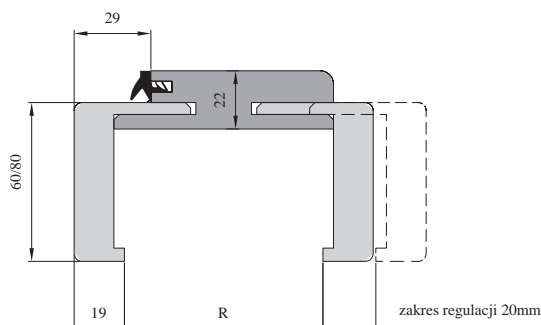


OŚCIEŻNICA PORTA SYSTEM WZMOCNIONA

Ościeżnica regulowana, okleinowana w kolorze skrzydła. Belki ościeżnicy wykonane ze sklejki.

R Zakres szerokości muru [mm]	Typ ościeżnicy
75-95	A
95-115	B
120-140	C
140-160	D
160-180	E
180-200	F
200-220	G
220-240	H
240-260	I
260-280	J
280-300	K
300-320	<input checked="" type="checkbox"/> L
320-340	<input checked="" type="checkbox"/> M
340-360	<input checked="" type="checkbox"/> N

- zakresy M i N dostępne tylko w okleinach syntetycznych



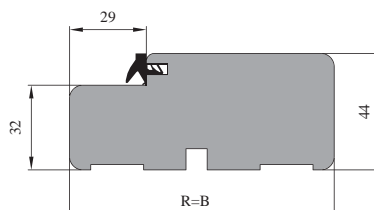
OŚCIEŻNICA MDF

Do ościeżnic dostępne listwy maskujące i ćwierćwałki. Ościeżnice stałe dostępne również w wersji z klejzonki drewnianej. Prezentowane wymiary ościeżnic nie uwzględniają grubości okleiny.

Ościeżnica stała 100 mm, wykonana z MDF okleinowana w kolorze skrzydła.

R Zakres szerokości muru [mm]	Typ ościeżnicy	B Belka MDF 100 [mm]
100	100	100

Dostępne inne zakresy wymiaru R belki.



Możliwość zastosowania innych rozwiązań i akcesoriów niż wyżej wymienione (np. elektrozwoz, trzymacz elektromagnetyczny, kant rygiel półautomatyczny ze strony 102), po konsultacji z Działem Kontraktów.

Wykonanie na podstawie dokumentacji dopuszczenia do jednostkowego zastosowania



Izolacyjność akustyczna R_w 37dB wg PN-87/B-02151/03 i $D_1,35$, $D_2,30$ wg PN-B-02151-3:1999
 Odporność ogniowa EI,30 wg PN-EN 13501-2+A1:2010.2
 Dymoszczelność klasy Sa, Sm wg PN-EN 13501-2+A1:2010.2

R_w 37dB
 $D_1,35$

EI 30

Sa, Sm

PRZEZNACZENIE I ZAKRES STOSOWANIA

Drzwi DT-A37 przylgowe i bezprzylgowe są przeznaczone do stosowania jako drzwi wewnętrzne wejściowe w budynkach wielorodzinnych, budynkach zamieszkania zbiorowego i użyteczności publicznej.

OZNACZENIA DRZWI:

DT-A37/M - drzwi jednoskrzydłowe przylgowe i bezprzylgowe pełne z ościeżnicą metalową

DT-AW/PS - drzwi jednoskrzydłowe pełne przylgowe i bezprzylgowe z ościeżnicą regulowaną Porta SYSTEM

DT-AW/D - drzwi jednoskrzydłowe pełne przylgowe i bezprzylgowe z ościeżnicą MDF

KONSTRUKCJA

A. POKRYCIE

Okleina: CPL, HPL, drewnopodobna PCV, naturalna standard, naturalna select; farba akrylowa.

Wzory i kolory z kolekcji standardowej i niestandardowej.

B. POSZYCIE

Płyta HDF lub płyta wiórowa
(skrzydła w naturalnych okleinach).

C. WYPEŁNIENIE

Wkład dźwiękoizolacyjny i ognioodporny.

D. RAMA

Rama skrzydła z klejunki drewnianej.

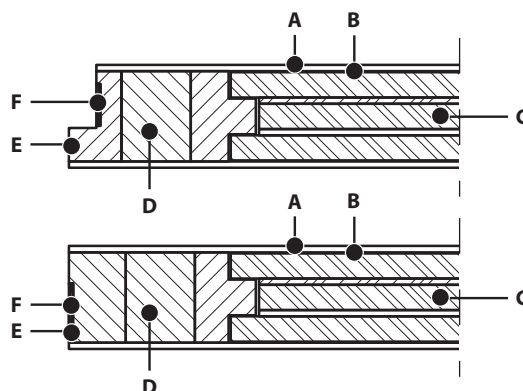
E. OBRZEŻE

Przy pokryciu CPL obie pionowe krawędzie skrzydła pokryte taśmą ABS o grubości 1 mm.

W pozostałych rodzajach pokryć – taśma obrzeżowa lub okleina naturalna w kolorze skrzydła.

F. USZCZELKA

Uszczelka pęczniąca pod wpływem wysokiej temperatury.

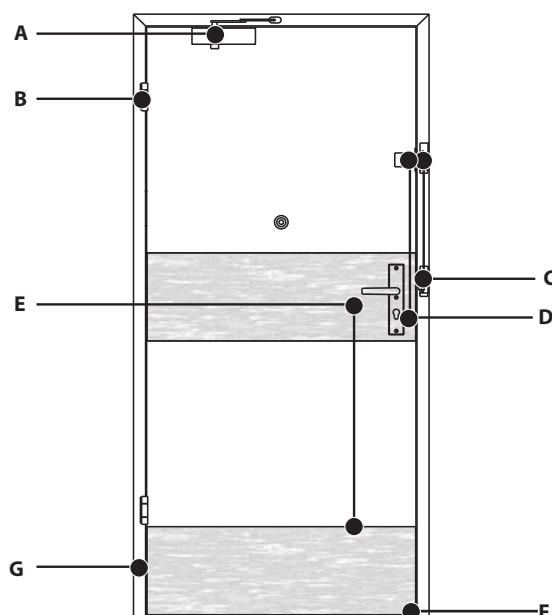


ZAKRESY WYMIAROWE W RAMACH APROBATY TECHNICZNEJ

	TYP DRZWI	SZEROKOŚĆ SKRZYDŁA S_s	WYSOKOŚĆ SKRZYDŁA H_s
Jednoskrzydłowe*	drzwi przylgowe pełne drzwi bezprzylgowe pełne	max 1044 mm max 1088 mm	max 2200 mm

Możliwość wykonania drzwi dwuskrzydłowych w ramach Dopuszczenia do Jednostkowego Zastosowania (DJ) bez potwierdzenia parametrów technicznych.

AKCESORIA I WYPOSAŻENIE



A. SAMOZAMYKACZ (patrz akcesoria str. 101)

Drzwi standardowo przygotowane są do montażu samozamykacza nawierzchniowego.

Proponowane samozamykacze:

Nawierzchniowe:

- **ramieniowe**

- Geze TS 4000 (zakres szerokości od „60” – „110”)
- Eco Schulte TS 41 (zakres szerokości od „60” – „110”)
- Dorma TS 83 (zakres szerokości od „60” – „110”)
- Dorma TS 71, TS 73V (zakres szerokości od „60” – „100”)

- **szynowe**

- Geze TS 5000 (zakres szerokości od „60” – „110”)
- Dorma TS 93 (zakres szerokości od „60” – „110”)
- Geze TS 3000V (zakres szerokości od „60” – „100”)

- **Chowane** - tylko drzwi bez odporności ogniowej:

Zastosowanie wymaga specjalnego przystosowania skrzydła i ościeżnicy.

- Eco Schulte ITS Multi Genius
- Dorma ITS 96
- Geze Boxer 2-4

B. ZAWIASY (patrz akcesoria str. 100)

W zależności od rodzaju ościeżnicy i typu drzwi (przylgowe, bezprzylgowe)

- obiektowe VX7729/100 ze stali nierdzewnej
- obiektowe VX7939/100 ze stali nierdzewnej
- trójelementowe wzmocnione

C. ELEKTROZACZEP (patrz akcesoria str. 102)

Proponowane elektrozaczepy:

- standardowego działania: Eff Eff 142U (możliwość współpracy z zamkiem głównym)
- rewersyjnego działania: Eff Eff 342U (współpraca z zamkiem dodatkowym zapadkowym)

Sposób zasilania wg zaleceń producenta elektrozaczepów.

D. ZAMKI (patrz akcesoria str. 103)

Zamek główny pod wkładkę patent.

Zamek antypaniczny.

Proponowane zamki:

- w drzwiach jednoskrzydłowych zamek wpuszczany GBS 92 72/65 z funkcją B Okucia antypaniczne możliwe w konfiguracji klamka – klamka, klamka – dźwignia antypaniczna.

Zamek oszczędnościowy dodatkowy zapadkowy współpracujący z elektrozaczepem rewersyjnym.

Zamek hotelowy.

Możliwość przygotowania skrzydeł i ościeżnic pod montaż szeregu zamków elektronicznych wymienionych w AT lub posiadających odpowiednie certyfikaty.

PROPONOWANE ZAMKI HOTELOWE

Kaba 760, 770, 790;

LOB 5500, 8002, 8005, 8006, 8008

Tayama IT 5600

Hartmann Tresore HDL MF 20, HDL MF 20N, HDL MF 65

E. PANEL OCHRONNY (patrz akcesoria str. 101)

Skrzydła mogą być wyposażone w panele ze stali nierdzewnej o grubości 0,6 mm.

Proponowane panele:

- panel dolny „kick-panel” o wysokości 300 mm
- panel górny „push-panel” na wysokości klamki o wysokości 300 mm

F. USZCZELNIENIE DOLNE

- uszczelka progowa samoopadająca

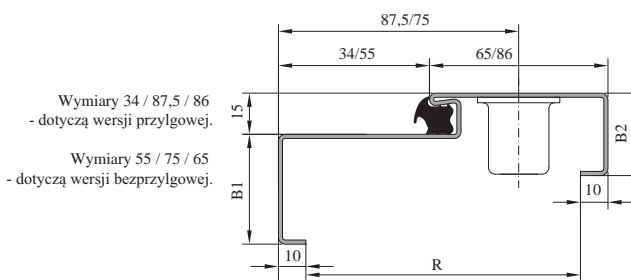
G. OŚCIEŻNICE

OŚCIEŻNICA METALOWA - przylgowa / bezprzylgowa

Wykonana z blachy stalowej o grubości 1,5 mm. Lakierowana proszkowo dostępna w kolorach z aktualnej oferty Porta lub

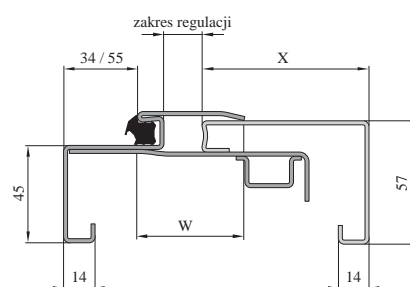
w dowolnym kolorze z palety RAL i NCS. Wyposażona we wzmocnienie pod samozamykacz. Dwa warianty wykonania: poziom posadzki „0” lub „-30” [mm]. Opcjonalne wyposażenie: dyble montażowe.

R Zakres szerokości muru [mm] - standard 100	B1 Wysokość opaski przedniej [mm] - standard 40	B2 Wysokość opaski tylnej [mm] - standard 30
100-480	<input checked="" type="checkbox"/> 40-55	<input checked="" type="checkbox"/> 30-75



OŚCIEŻNICA METALOWA REGULOWANA - przylgowa / bezprzylgowa

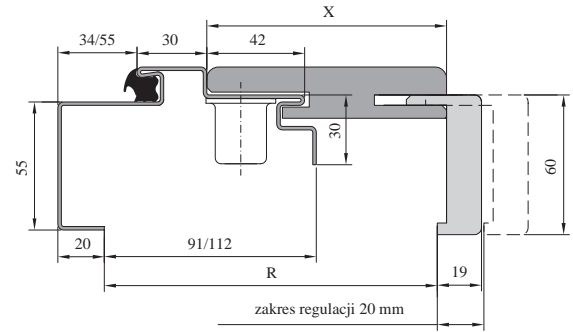
R Zakres szerokości muru [mm]	Typ ościeżnicy	X Profil tylna dostawka [mm]	W Profil przedni felc [mm]
95-120	A	82	50
121-145	B	105	60
146-170	C	130	60
171-195	D	155	70
196-220	E	180	70
221-245	F	205	80
246-270	G	230	80
271-295	H	255	90



OŚCIEŻNICA PROJEKT - przylgowa / bezprzylgowa

Ościeżnica metalowa uzupełniona o nakładkę PROJEKT okleinowaną w kolorze skrzydła.

R Zakres szerokości muru [mm] przylgowa	R Zakres szerokości muru [mm] bezprzylgowa	Typ ościeżnicy	X Nakładka 37 dB [mm]
143-163	164-184	B	103
168-188	189-209	C	128
188-208	209-229	D	148
208-228	229-249	E	168
228-248	249-269	F	188
248-268	269-289	G	208
268-288	289-309	H	228
288-308	309-329	I	248
308-328	329-349	J	268
328-348	369-389	K	288



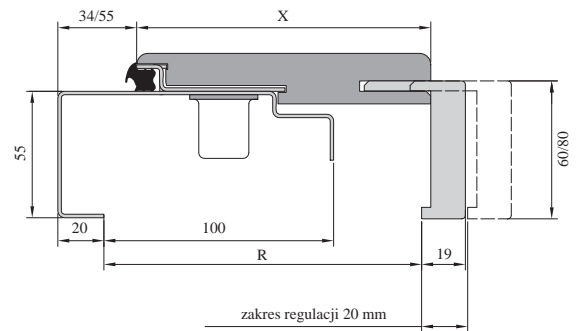
Wymiary: 34 / 91 - dotyczy wersji przylgowej
Wymiary : 55 / 112 - dotyczy wersji bezprzylgowej

UWAGA! Profil metalowy tylko w wykonaniu standardowym

OŚCIEŻNICA PROJEKT PREMIUM - przylgowa / bezprzylgowa

Ościeżnica metalowa uzupełniona o nakładkę PROJEKT PREMIUM okleinowaną w kolorze skrzydła.

R Zakres szerokości muru [mm] przylgowa	R Zakres szerokości muru [mm] bezprzylgowa	Typ ościeżnicy	X Nakładka 37 dB [mm]
138-158	159-179	B	128
158-178	179-199	C	148
178-198	199-219	D	168
198-218	219-239	E	188
218-238	239-259	F	208
238-258	259-279	G	228
258-278	279-299	H	248
278-298	299-319	I	268
298-318	319-339	J	288
318-338	339-359	K	308

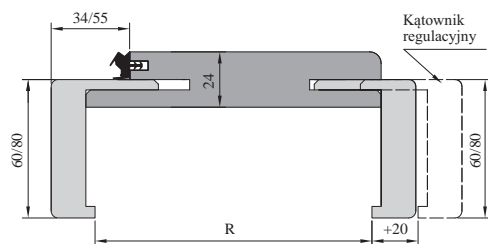


UWAGA! Profil metalowy tylko w wykonaniu standardowym

OŚCIEŻNICA PORTA SYSTEM WZMOCNIONA - przylgowa / bezprzylgowa

Ościeżnica regulowana, okleinowana w kolorze skrzydła. Belki ościeżnicy wykonane ze sklejkki.

R Zakres szerokości muru [mm]	Typ ościeżnicy [mm]	R Wymiary [mm]
120-140	C	120
140-160	D	140
160-180	E	160
180-200	F	180
200-220	G	200
220-240	H	220
240-260	I	240
260-280	J	260
280-300	K	280



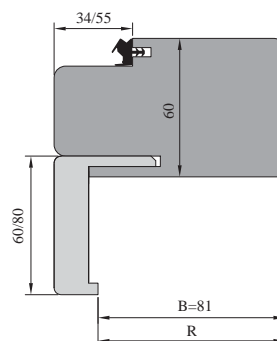
OŚCIEŻNICA MDF

Do ościeżnic dostępne listwy maskujące i ćwierćwałki. Ościeżnice stałe dostępne również w wersji z klejony drewnianej. Prezentowane wymiary ościeżnic nie uwzględniają grubości okleiny.

Ościeżnica stała 100 mm, wykonana z MDF okleinowana w kolorze skrzydła.

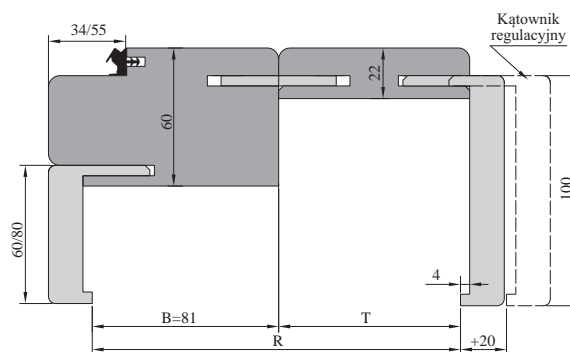
R Zakres szerokości muru [mm]	Typ ościeżnicy	B Belka MDF 37dB [mm]
81	100	81

Dostępne inne zakresy wymiaru R belki.

 **OŚCIEŻNICA MDF REGULOWANA**

Ościeżnica stała 100 mm, wykonana z MDF okleinowana w kolorze skrzydła.

R Zakres szerokości muru [mm]	Typ ościeżnicy	R = B + T [mm]
137-157	A137	81 + (60 - 4)
160-180	A	81 + (83 - 4)
180-200	B	81 + (103 - 4)
205-225	C	81 + (128 - 4)
225-245	D	81 + (148 - 4)
245-265	E	81 + (168 - 4)
265-285	F	81 + (188 - 4)
285-305	G	81 + (208 - 4)
305-325	H	81 + (228 - 4)
325-345	I	81 + (248 - 4)
345-365	J	81 + (268 - 4)
365-385	K	81 + (288 - 4)



Możliwość zastosowania innych rozwiązań i akcesoriów niż wyżej wymienione (np. elektrozwora, trzymacz elektromagnetyczny, kant rygiel półautomatyczny ze strony 102), po konsultacji z Działem Kontraktów.

Aprobata Techniczna AT-15-4997/2011 • Certyfikat Zgodności ITB 1493/W • Atest Higieniczny 45/779/50/2010



Izolacyjność akustyczna R_w 42dB wg PN-87/B-02151/03 i $D_{1,40}$, $D_{2,35}$ wg PN-B-02151-3:1999
 Klasa mechaniczna 3 wg PN-EN 1192:2001
 Odporność ogniowa EI₃₀ wg PN-EN 13501-2+A1:2010.2 (tylko DT-AW/M i DT-AW/D)
 Dymoszczelność klasy Sa, Sm wg PN-EN 13501-2+A1:2010.2 (tylko DT-AW/M i DT-AW/D)

PRZEZNACZENIE I ZAKRES STOSOWANIA WYROBU BUDOWLANEGO

Drzwi DT-AW przylgowe przeznaczone do stosowania jako drzwi wewnętrzne wejściowe w budynkach wielorodzinnych, budynkach zamieszkania zbiorowego i użyteczności publicznej. Z uwagi na wymagania wytrzymałościowe, drzwi DT-AW mogą być stosowane w warunkach odpowiadających 3. klasie wytrzymałości mechanicznej wg PN-EN 1192:2001, tj. w ciężkich warunkach.

OZNACZENIA DRZWI: DT-AW/M - drzwi jednoskrzydłowe pełne z ościeżnicą metalową
 DT-AW/PS - drzwi jednoskrzydłowe pełne z ościeżnicą regulowaną Porta SYSTEM
 DT-AW/D - drzwi jednoskrzydłowe pełne z ościeżnicą MDF

KONSTRUKCJA

A. POKRYCIE

Okleina: CPL, HPL, drewnopodobna PCV, naturalna standard, naturalna select; farba akrylowa.
 Wzory i kolory z kolekcji standardowej i niestandardowej.

B. POSZYCIE

Płyta HDF lub płyta wiórowa
 (skrzydła w naturalnych okleinach).

C. WYPEŁNIENIE

Wkład dźwiękoizolacyjny i ognioodporny.

D. RAMA

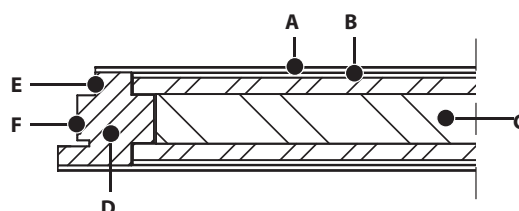
Rama skrzydła z drewna egzotycznego.

E. OBRZEŻE

Ramiak lakierowany bezbarwnie,
 bejcowany lub lakierowany w kolorze skrzydła.

F. USZCZELKA

Uszczelka pęcznijąca pod wpływem
 wysokiej temperatury.

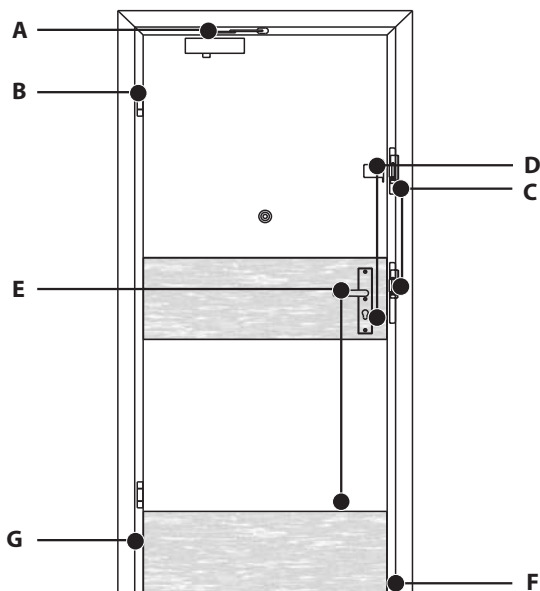


ZAKRESY WYMIAROWE W RAMACH APROBATY TECHNICZNEJ

	TYP DRZWI	SZEROKOŚĆ SKRZYDŁA S_s	WYSOKOŚĆ SKRZYDŁA H_s
Jednoskrzydłowe*	drzwi przylgowe pełne	max 1088 mm	max 2200 mm

* Możliwość wykonania drzwi dwuskrzydłowych w ramach Dopuszczenia do Jednostkowego Zastosowania (DJ) z potwierdzeniem parametru izolacyjności akustycznej - na ościeżnicy metalowej. Na pozostałych ościeżnicach - bez potwierdzenia tego parametru.

AKCESORIA I WYPOSAŻENIE



A. SAMOZAMYKACZ (patrz akcesoria str. 101)

Drzwi standardowo przygotowane są do montażu samozamykacza nawierzchniowego.

Proponowane samozamykacze:

Nawierzchniowe:

• **ramieniowe**

- Geze TS 4000 (zakres szerokości od „60” – „110”)
- Eco Schulte TS 41 (zakres szerokości od „60” – „110”)
- Dorma TS 83 (zakres szerokości od „60” – „110”)
- Dorma TS 71, TS 73V (zakres szerokości od „60” – „100”)

• **szynowe**

- Geze TS 5000 (zakres szerokości od „60” – „110”)
- Dorma TS 93 (zakres szerokości od „60” – „110”)
- Geze TS 3000V (zakres szerokości od „60” – „100”)

• **Chowane:**

Zastosowanie wymaga specjalnego przystosowania skrzydła i ościeżnicy.

- Eco Schulte ITS Multi Genius
- Dorma ITS 96
- Geze Boxer 2 - 4

B. ZAWIASY (patrz akcesoria str. 100)

- obiektowe VX7939/100 ze stali nierdzewnej

C. ELEKTROZACZEP (patrz akcesoria str. 102)

Do drzwi jednoskrzydłowych i dwuskrzydłowych:

Proponowane elektrozaczepek:

- standardowego działania: Eff Eff 142U (możliwość współpracy z zamkiem głównym)
- rewersyjnego działania: Eff Eff 342U (współpraca z zamkiem dodatkowym zapadkowym oszczędnościowym)

Sposób zasilania wg zaleceń producenta elektrozaczepeków.

D. ZAMKI (patrz akcesoria str. 103)

Zamek główny pod wkładkę patent.

☒ Zamek antypaniczny.

Proponowane zamki:

- w drzwiach jednoskrzydłowych zamek wpuszczany GBS 92 72/65 z funkcją B
- w drzwiach dwuskrzydłowych: w skrzydle czynnym zamek wpuszczany GBS 94 72/65 z funkcją B, w skrzydle biernym zamek GBS 93

Okucia antypaniczne możliwe w konfiguracji klamka – klamka, klamka – dźwignia antypaniczna.

☒ Zamek oszczędnościowy dodatkowy zapadkowy współpracujący z elektrozaczepem rewersyjnym.**☒ Zamek hotelowy.**

- Możliwość przygotowania skrzydeł i ościeżnic pod montaż szeregu zamków elektronicznych wymienionych w AT lub posiadających odpowiednie certyfikaty.

PROPONOWANE ZAMKI HOTELOWE

APROBATA TECHNICZNA	DOPUSZCZENIE DO JEDNOSTKOWEGO ZASTOSOWANIA
Ving Card Euro	Kaba 790,770
Kaba 760	
Inhova 2UB4A	Hartmann Tresore HDL MF 20
Miwa AW2H	

E. ☒ PANEL OCHRONNY (patrz akcesoria str. 101)

Skrzydła mogą być wyposażone w panele ze stali nierdzewnej o grubości 0,6 mm.

Proponowane panele:

- panel dolny „kick-panel” o wysokości 300 mm
- panel górny „push-panel” na wysokości klamki o wysokości 300 mm

F. USZCZELNIENIE DOLNE

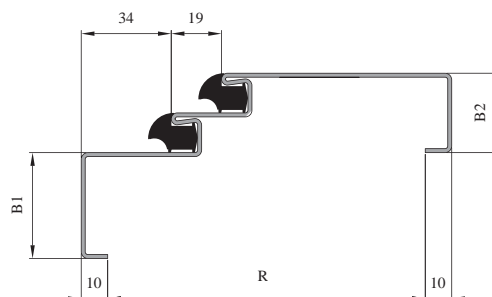
- dwie uszczelki progowe samoopadające

G. OŚCIEŻNICE**OŚCIEŻNICA METALOWA**

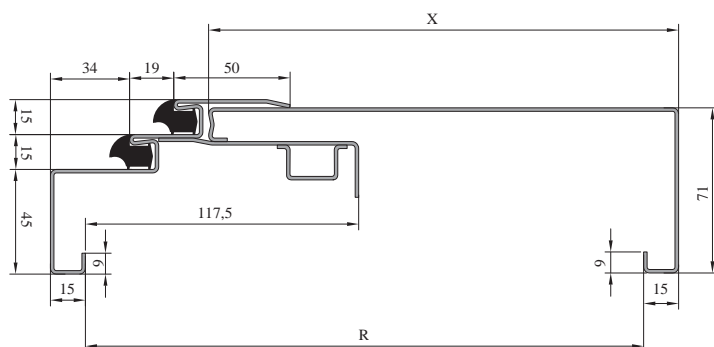
Wykonana z blachy stalowej o grubości 1,5 mm. Lakierowana proszkowo dostępna w kolorach z aktualnej oferty Porta lub

☒ w dowolnym kolorze z palety RAL i NCS. Wyposażona we wzmocnienie pod samozamykacz. Dwa warianty wykonania: poziom posadzki „0” lub „-30” [mm]. Opcjonalne wyposażenie: dyble montażowe.

R Zakres szerokości muru [mm] - standard 120	B1 Wysokość opaski przedniej [mm] - standard 40	B2 Wysokość opaski tylnej [mm] - standard 30
120-480	☒ 40-55	☒ 30-75



☑ OŚCIEŻNICA METALOWA REGULOWANA 42DB

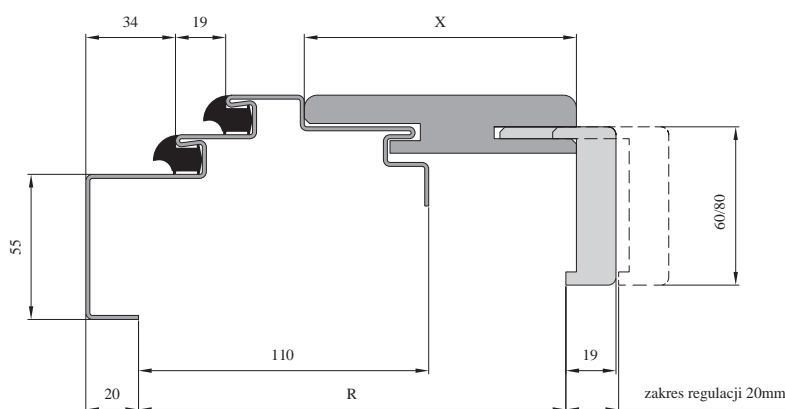


UWAGA! Profil felc (przedni) jest stały. Szerokość muru zmienia się wymiarem „x” i jest on dobierany indywidualnie wg zamówienia klienta. Wykonanie na podstawie dopuszczenia do jednostkowego zastosowania.

OŚCIEŻNICA PROJEKT

Ościeżnica metalowa uzupełniona o nakładkę PROJEKT okleinowaną w kolorze skrzydła.

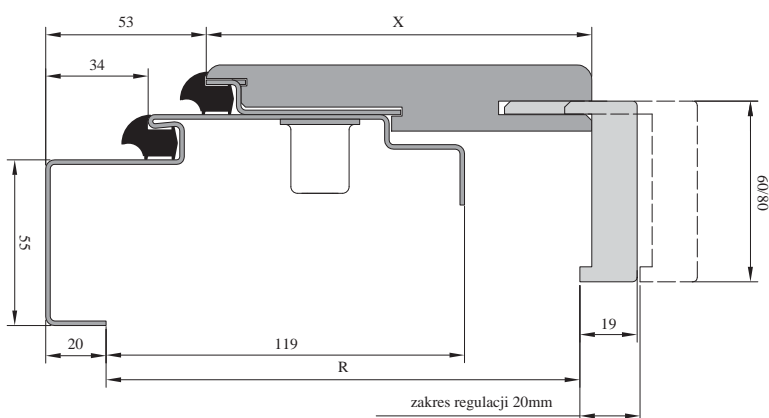
R Zakres szerokości muru [mm]	Typ ościeżnicy	X Nakładka 42dB [mm]
162-182	B	103
182-207	C	128
202-222	D	148
227-247	E	168
247-267	F	188
267-287	G	208
287-307	H	228
307-327	I	248
327-347	J	268
347-367	K	288



UWAGA! Profil metalowy tylko w wykonaniu standardowym.

OŚCIEŻNICA PROJEKT PREMIUM

R Zakres szerokości muru [mm]	Typ ościeżnicy	X Nakładka 42dB [mm]
157-177	B	128
177-197	C	148
197-217	D	168
217-237	E	188
237-257	F	208
257-277	G	228
277-297	H	248
297-317	I	268
317-337	J	288
337-357	K	308

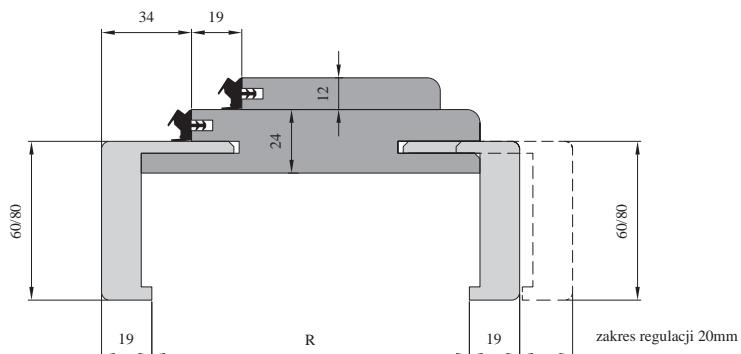


UWAGA! Profil metalowy tylko w wykonaniu standardowym.

OŚCIEŻNICA PORTA SYSTEM WZMOCNIONA

Ościeżnica regulowana, okleinowana w kolorze skrzydła. Belki ościeżnicy wykonane ze sklejki.

R Zakres szerokości muru [mm]	Typ ościeżnicy [mm]
120-140	C
140-160	D
160-180	E
180-200	F
200-220	G
220-240	H
240-260	I
260-280	J
280-300	K

**OŚCIEŻNICA MDF**

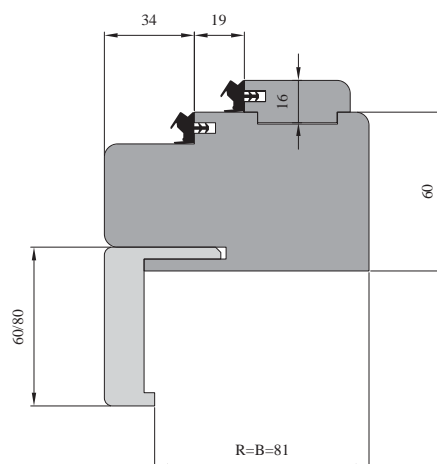
Do ościeżnic dostępne listwy maskujące i ćwierćwałki. Ościeżnice stałe dostępne również w wersji z klejanki drewnianej. Prezentowane wymiary ościeżnic nie uwzględniają grubości okleiny.

Ościeżnica stała 100 mm,

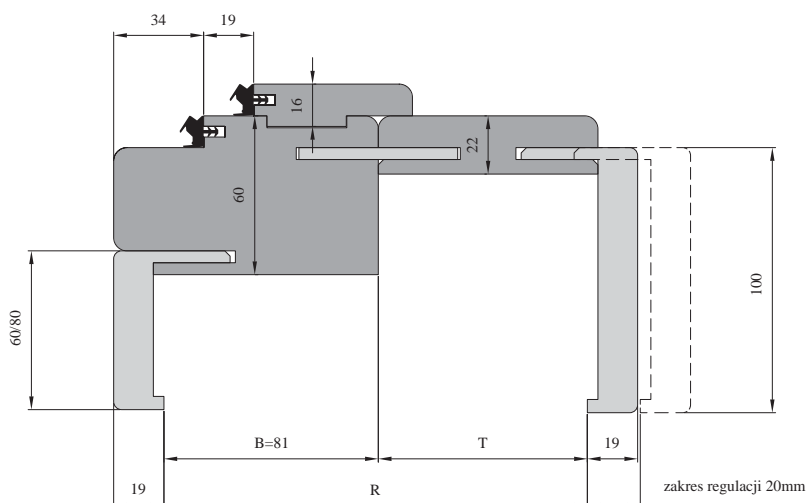
wykonana z MDF okleinowana w kolorze skrzydła.

R Zakres szerokości muru [mm]	Typ ościeżnicy	B Belka MDF [mm]
81	100	81

Dostępne inne zakresy wymiaru R belki.

 **OŚCIEŻNICA MDF REGULOWANA**

R Zakres szerokości muru [mm]	Typ ościeżnicy [mm]	R = (B + T) [mm]
160-180	A	81 + (75 + 4)
180-200	B	81 + (95 + 4)
205-225	C	81 + (120 + 4)
225-245	D	81 + (140 + 4)
245-265	E	81 + (160 + 4)
265-285	F	81 + (180 + 4)
285-305	G	81 + (200 + 4)
305-325	H	81 + (220 + 4)
325-345	I	81 + (240 + 4)
345-365	J	81 + (260 + 4)
365-385	K	81 + (280 + 4)



Możliwość zastosowania innych rozwiązań i akcesoriów niż wyżej wymienione (np. elektrozwora, trzymacz elektromagnetyczny, kant rygiel półautomatyczny ze strony 102), po konsultacji z Działem Kontraktów.

■ PRZYKŁADY ROZWIĄZAŃ



AQUA z ościeżnicą metalową

☑ wykonanie niestandardowe:
panel wentylacyjny



ENDURO z ościeżnicą metalową

☑ wykonanie niestandardowe:
dwuskrzydłowe



ENDURO (wahadłowe)
z ościeżnicą metalową

☑ wykonanie niestandardowe:
push-panel



AQUA z ościeżnicą metalową

☑ wykonanie niestandardowe:
kolor pokrycia



ENDURO z ościeżnicą metalową

☑ wykonanie niestandardowe:
zamek antypaniczny, wysokość



RENTGEN z ościeżnicą metalową

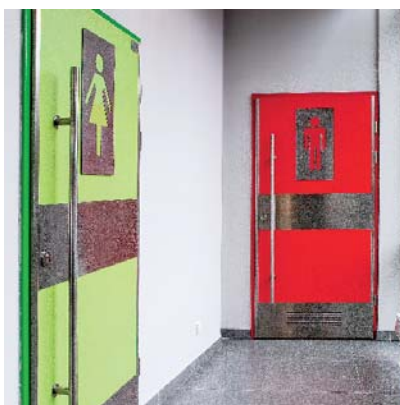
☑ wykonanie niestandardowe:
kick-panel



ENDURO z ościeżnicą metalową

☑ wykonanie niestandardowe:
kolor pokrycia, zamek rolkowy

■ WYBRANE REALIZACJE



Wrocław, Sky Tower



Kielce, Galeria Echo



Trzebnica, Trzebnicki Park Wodny

DRZWI SPECJALISTYCZNE



RENTGEN

Drzwi Techniczne / str. 86



RTG

klasa 3

AQUA

Drzwi Techniczne / str. 89



klasa 2

klasa 1

ENDURO

Drzwi Techniczne / str. 92



klasa 3

Uniwersalne drzwi do pomieszczeń gospodarczych

Drzwi Wewnętrzlokalowe / str. 96



Aprobata Techniczna AT-15-4997/2011 • Atest Higieniczny 19/322/20/2013



Klasa mechaniczna 3 wg PN-EN 1192:2001

PRZEZNACZENIE I ZAKRES STOSOWANIA

Drzwi typu DT-O są przeznaczone do stosowania w budownictwie jako drzwi wewnętrzne wejściowe stanowiące zamknięcia otworów w ścianach wewnętrznych. Drzwi przeznaczone są w szczególności do pomieszczeń w których znajdują się urządzenia emitujące promieniowanie rentgena, drzwi DT-O mogą być stosowane w warunkach odpowiadających 3 klasie wymagań wg PN-EN 1192:2001 tj. w warunkach ciężkich.

OZNACZENIA DRZWI: DT-O/M - drzwi jednoskrzydłowe RENTGEN z ościeżnicą metalową,
DT-O/PS - drzwi jednoskrzydłowe RENTGEN z ościeżnicą Porta SYSTEM

KONSTRUKCJA

A. POKRYCIE

Okleina: CPL, HPL, drewnopodobna PCV, naturalna standard, naturalna select; farba akrylowa.
Wzory i kolory z kolekcji standardowej i niestandardowej.

B. POSZYCIE

Warstwa blachy ołowianej (gr. 0,5 mm lub 1 mm)
wraz z płytą HDF lub płytą wiórową
(skrzydła w naturalnych okleinach).

C. WYPEŁNIENIE

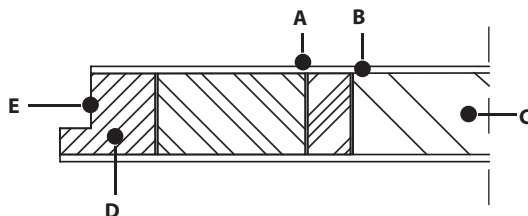
Płyta wiórowa otworowa
wzmocniona ramiakiem wewnętrznym.

D. RAMA

Rama skrzydła z klejony drewnianej.

E. OBRZEŻE

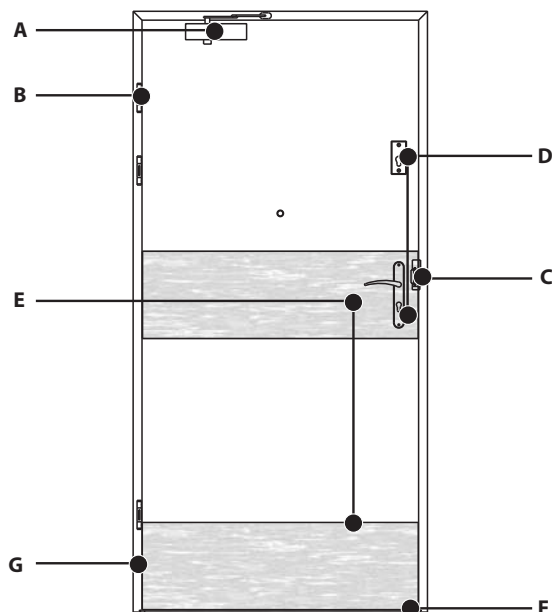
Przy pokryciu CPL obie pionowe krawędzie skrzydła pokryte taśmą ABS o grubości 1 mm.
W pozostałych rodzajach pokryć, taśma obrzeżowa lub okleina naturalna w kolorze skrzydła.



ZAKRESY WYMIAROWE W RAMACH APROBATY TECHNICZNEJ

TYP DRZWI	SZEROKOŚĆ SKRZYDŁA S_s	WYSOKOŚĆ SKRZYDŁA H_s
Jednoskrzydłowe przylgowe pełne	max 1044 mm	max 2200 mm

AKCESORIA I WYPOSAŻENIE



A. SAMOZAMYKACZ (patrz akcesoria str. 101)

Nawierzchniowe:

Stosowane mogą być samozamykacze ramieniowe i szynowe dobrane odpowiednio do rozmiaru i wagi skrzydła. Zastosowanie samozamykaczy wymaga wykonania wzmocnienia w skrzydle i ościeżnicy.

B. ZAWIASY (patrz akcesoria str. 100)

Wzmocnione trójelementowe lub obiektowe VX7939/100 ze stali nierdzewnej zależnie od wagi skrzydła.

C. ELEKTROZACZEP (patrz akcesoria str. 102)

Do drzwi jednoskrzydłowych:

- standardowego działania JIS 1510
- rewersyjnego działania JIS 1511

Sposób zasilania wg zaleceń producenta elektrozaczepów.

D. ZAMKI (patrz akcesoria str. 103)

Zamek główny pod wkładkę patent.

 Zamek dodatkowy górny pod wkładkę patent.


E. PANEL OCHRONNY (patrz akcesoria str. 101)

Skrzydła mogą być wyposażone w panele ze stali nierdzewnej o grubości 0,6 mm.

Polecane panele:

- panel dolny „kick-panel” o wysokości 300 mm
- panel górny „push-panel” na wysokości klamki o wysokości 300 mm

F. USZCZELNIENIE DOLNE

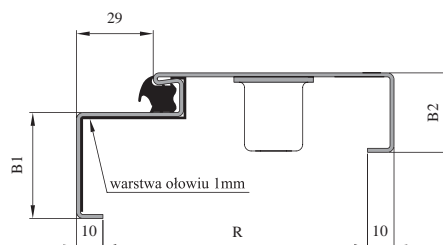
- próg metalowy ze stali nierdzewnej
-  uszczelka progowa samoopadająca

G. OŚCIEŻNICE

RENTGEN OŚCIEŻNICA METALOWA KĄTOWA

Wykonana z blachy stalowej o grubości 1,2 mm lub 1,5 mm. Od wewnętrznej strony profil ościeżnicy podklejony blachą ołowianą gr. 1 mm. Lakierowana proszkowo dostępna w kolorach z aktualnej oferty Porta lub **RENTGEN** w dowolnym kolorze z palety RAL i NCS. Dwa warianty wykonania: poziom posadzki „0” lub „-30” [mm]. Opcjonalne wyposażenie: wzmocnienie pod samozamykacz, dyble montażowe.

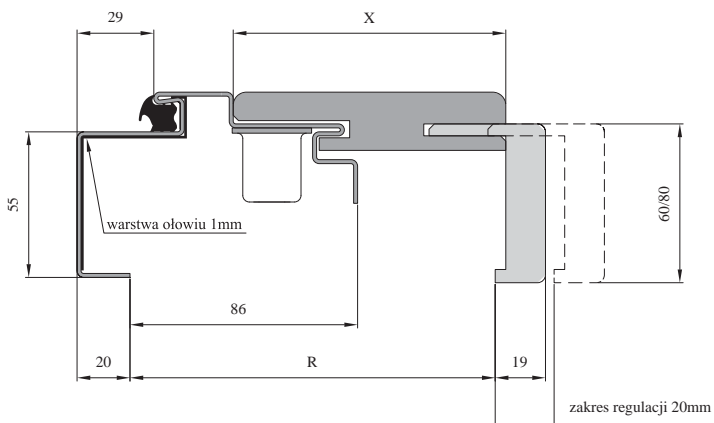
R Zakres szerokości muru [mm] - standard 100	B1 Wysokość opaski przedniej [mm] - standard 40	B2 Wysokość opaski tylnej [mm] - standard 30
80-480	RENTGEN 30-55	RENTGEN 30-75



RENTGEN OŚCIEŻNICA PROJEKT

Ościeżnica metalowa uzupełniona o nakładkę PROJEKT okleinowaną w kolorze skrzydła.

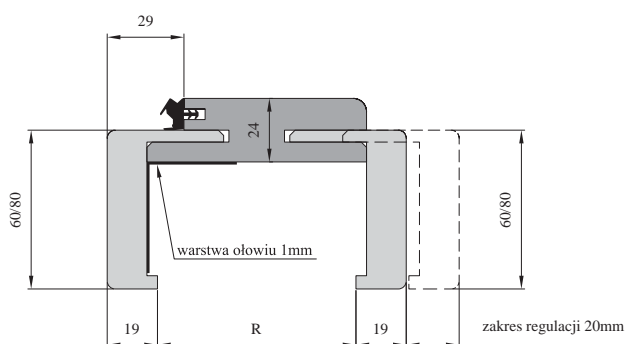
R Zakres szerokości muru [mm]	Typ ościeżnicy	X Nakładka RENTGEN [mm]
138-158	B	103
163-183	C	128
183-203	D	148
203-223	E	168
223-243	F	188
243-263	G	208
263-283	H	228
283-303	I	248
303-323	J	268
323-343	K	288



RENTGEN OŚCIEŻNICA PORTA SYSTEM WZMOCNIONA

Belki pionowe ościeżnicy wykonane ze sklejki. Ościeżnica okleinowana w kolorze skrzydła. Od wewnętrznej strony, profil ościeżnicy wyłożony blachą ołowianą o gr. 1 mm.

Zakres szerokości muru R [mm]	Typ ościeżnicy
75-95	A
95-115	B
120-140	C
140-160	D
160-180	E
180-200	F
200-220	G
220-240	H
240-260	I
260-280	J
280-300	K



RENTGEN Możliwość zastosowania innych rozwiązań i akcesoriów niż wyżej wymienione (np. elektrozwór, trzymaczy elektromagnetycznych ze strony 101), po konsultacji z Działem Kontraktów.

Aprobata Techniczna AT-15-8813/2011 • Atest Higieniczny 245/779/277/2010



klasa 2



klasa 3

Odporność na wpływy klimatyczne klasa 2 wg PN-EN 12219:2002
 Klasa mechaniczna 1 wg PN-EN 1192:2001

PRZEZNACZENIE I ZAKRES STOSOWANIA

Drzwi wewnętrzne typu DT-W są przeznaczone do stosowania w budownictwie jako drzwi: wewnętrzne w pomieszczeniach o zwiększonej wilgotności względnej powietrza. Z uwagi na wymagania wytrzymałościowe ww. drzwi mogą być stosowane w warunkach odpowiadających 1 klasie wymagań wg PN-EN 1192:2001, tj. w lekkich warunkach eksploatacji.

OZNACZENIA DRZWI: DT-W - drzwi jednoskrzydłowe bezprzylgowe AQUA z ościeżnicą metalową

KONSTRUKCJA

A. POSZYCIE

Okleina HPL 1,5 mm.

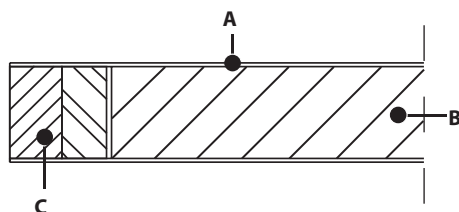
Wzory i kolory z kolekcji standardowej i  niestandardowej.

B. WYPEŁNIENIE

Płyta z pianki poliuretanowej.

C. RAMA

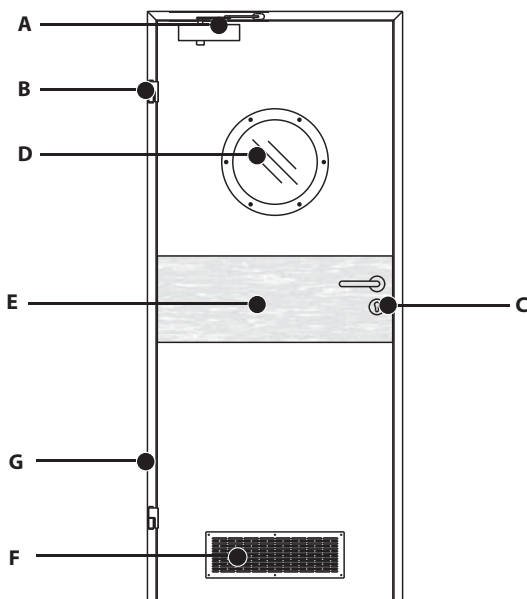
Rama skrzydła z PVC.



ZAKRESY WYMIAROWE W RAMACH APROBATY TECHNICZNEJ

TYP DRZWI	SZEROKOŚĆ SKRZYDŁA S_s	WYSOKOŚĆ SKRZYDŁA H_s
Jednoskrzydłowe bezprzylgowe	max 1018 mm	max 2017 mm

AKCESORIA I WYPOSAŻENIE

**A. SAMOZAMYKACZ** (patrz akcesoria str. 101)**Nawierzchniowe:**

Stosowane mogą być samozamykacze ramieniowe i szynowe dobrane odpowiednio do rozmiaru i wagi skrzydła.

Zastosowanie samozamykaczy wymaga wykonania wzmocnienia w skrzydle i ościeżnicy.

B. ZAWIASY (patrz akcesoria str. 100)

Nawierzchniowe bezprzylgowe ze stali nierdzewnej do ościeżnic metalowych.

C. ZAMEK (patrz akcesoria str. 103)

Zamek główny z czołem ze stali nierdzewnej pod wkładkę patent.

Zamek rolkowy z czołem ze stali nierdzewnej.

D. PRZESZKLENIE

- Wzory przeszkleń wg aktualnej oferty Porta lub wg wymagań klienta.
- Rodzaje szyb wg aktualnej oferty Porta lub wg wymagań klienta (zakres grubości szyb 4 - 6 mm).
Dostępne szyby bezpieczne hartowana lub klejona.
- Ramki przyszybowe wykonane z ze stali nierdzewnej.
- Bulaj ze stali nierdzewnej o średnicy wewnętrznej 250 mm dla rozmiarów „60” i „70” oraz 300 mm dla pozostałych.

E. PANEL OCHRONNY (patrz akcesoria str. 101)

Skrzydła mogą być wyposażone w panele ze stali nierdzewnej o grubości 0,6 mm.

Polecane panele:

- panel dolny „kick-panel” o wysokości 300 mm
- panel górny „push-panel” na wysokości klamki o wysokości 300 mm

F. KRATKA WENTYLACYJNA (patrz akcesoria str. 101)

Kratka wentylacyjna ze stali nierdzewnej.

G. OŚCIEŻNICE

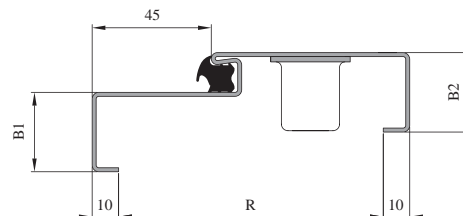
Ościeżnice metalowe lakierowane proszkowo dostępne w kolorach z aktualnej oferty Porta lub w dowolnym kolorze z palety RAL i NCS. Dwa warianty wykonania: poziom posadzki „0” lub „-30” [mm].

Opcjonalne wyposażenie: wzmocnienie pod samozamykacz.

OŚCIEŻNICA METALOWA KĄTOWA

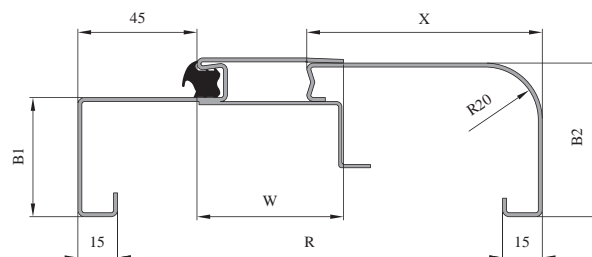
Wykonana z blachy stalowej ocynkowanej o grubości 1,2 mm.

R Zakres szerokości muru [mm] - standard 100	B1 Wysokość opaski przedniej [mm] - standard 30	B2 Wysokość opaski tylnej [mm] - standard 30
80-480	K 30-55	K 30-75

****K** OŚCIEŻNICA METALOWA REGULOWANA**

Wykonana z blachy stalowej ocynkowanej o grubości 1,5 mm. Część felcowa ościeżnicy kotwiona do ściany murowanej załączonymi kołkami rozporowymi lub wkrętami samogwintującymi (ściana K - G).

R Zakres szerokości muru [mm]	Typ ościeżnicy	X Profil tylna dostawka [mm]	W Profil przedni felc [mm]
100-120	A	72	40
121-145	B	89	44
146-170	C	114	54
171-195	D	139	64
196-220	E	164	74
221-245	F	189	
246-270	G	214	
271-295	H	239	
296-320	K I	264	
321-345	K J	289	
346-370	K K	314	
371-395	K L	339	
396-420	K M	364	
421-445	K N	389	

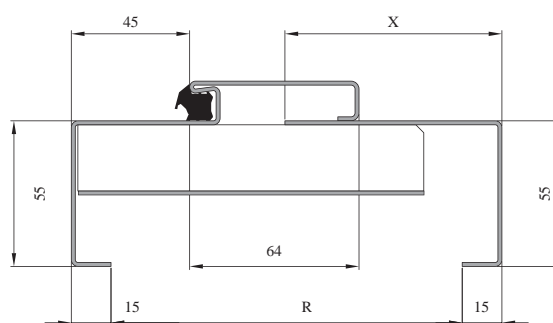


B1 Wysokość opaski przedniej [mm] standard 45	B2 Wysokość opaski tylnej [mm] standard 60
K 50-55	K 65-75

OŚCIEŻNICA METALOWA REGULOWANA PORTA SYSTEM

Wykonane z blachy stalowej ocynkowanej 1,2 mm.

R Zakres szerokości muru [mm]	Typ ościeżnicy	X Profil tylny dostawka [mm]
95-120	A	80
121-145	B	105
146-170	C	130
171-195	D	155
196-220	E	180
221-245	F	205
246-270	G	230
271-295	H	255

****K**** Możliwość zastosowania innych rozwiązań i akcesoriów niż wyżej wymienione (np. elektrozwór, trzymacze elektromagnetycznych, ze strony 102), po konsultacji z Działem Kontraktów.

Aprobata Techniczna AT-15-8813/2011 • Atest Higieniczny 19/322/20/2013



Klasa mechaniczna 3 wg PN-EN 1192:2001

klasa 3


PRZEZNACZENIE I ZAKRES STOSOWANIA

Drzwi drewniane wewnętrzne typu DWL-WZ są przeznaczone do stosowania w budownictwie mieszkaniowym, zamieszkania zbiorowego oraz użyteczności publicznej jako drzwi wewnętrzne stanowiące zamknięcie otworów w ścianach wewnętrznych. Z uwagi na wymagania wytrzymałościowe ww. drzwi mogą być stosowane w warunkach odpowiadających 3 klasie wymagań wg PN-EN 1192:2001, tj. w ciężkich warunkach.

OZNACZENIA DRZWI: DWL-WZ -drzwi jednoskrzydłowe lub dwuskrzydłowe drzwi wzmocnione wewnątrzłokalne

KONSTRUKCJA


A. POKRYCIE

Okleina HPL, CPL 0,7 mm. Wzory i kolory z kolekcji standardowej i  niestandardowej.

B. POSZYCIE

Płyta HDF.

C. WYPEŁNIENIE

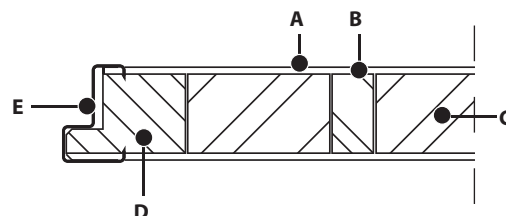
- płyta wiórowa otworowa
-  płyta pełna wzmocniona wewnętrznym ramiakiem

D. RAMA



Rama skrzydła z klejony drewnianej.

E. OBRZEŻE

Pionowe krawędzie drzwi osłonięte listwami ze stali nierdzewnej gr. 0,6 mm. Górna krawędź oklejona taśmą obrzeżową w kolorze skrzydła.



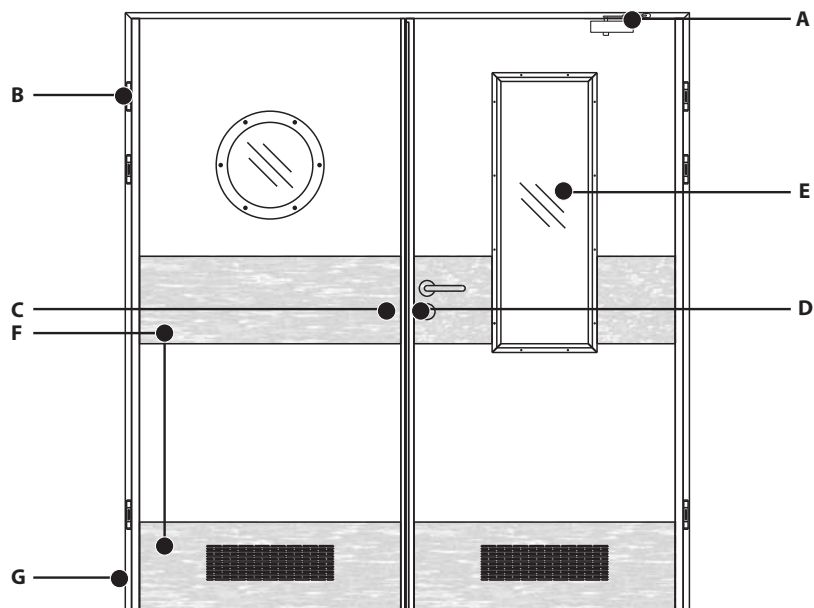
ZAKRESY WYMIAROWE

TYP DRZWI	W RAMACH APROBATY TECHNICZNEJ (AT)		DOPUSZCZENIE DO JEDNOSTKOWEGO ZASTOSOWANIA (DJ)
	SZEROKOŚĆ POJEDYNCZEGO SKRZYDŁA S_s	WYSOKOŚĆ SKRZYDŁA H_s	WYSOKOŚĆ SKRZYDŁA H_s
Jednoskrzydłowe przylgowe	max 1244 mm*	max 2200 mm	max 2500 mm
Jednoskrzydłowe bezprzylgowe	max 1218 mm*	max 2200 mm	max 2500 mm
 Dwuskrzydłowe przylgowe	max 1244 mm**	max 2200 mm	max 2500 mm
 Dwuskrzydłowe bezprzylgowe	max 1218 mm**	max 2200 mm	max 2500 mm

* Rozmiar „110° i „120° oraz dwuskrzydłowe możliwe do wykonania w niższej klasie mechanicznej.

** Sumaryczna szerokość zestawu dwóch skrzydeł nie może przekroczyć wg AT: dla drzwi przylgowych 2079 mm, dla drzwi bezprzylgowych 2040 mm. Większe rozmiary dostępne w ramach DJ.

AKCESORIA I WYPOSAŻENIE

**A. SAMOZAMYKACZ** (patrz akcesoria str. 101)**Nawierzchniowe:**

Stosowane mogą być samozamykacze ramieniowe i szynowe dobrane odpowiednio do rozmiaru i wagi skrzydła. Zastosowanie samozamykaczy wymaga wykonania wzmocnienia w ościeżnicy.

B. ZAWIASY (patrz akcesoria str. 100)

- wzmocnione trójelementowe
- wahadłowe ze stali nierdzewnej

C. ELEKTROZACZEP (patrz akcesoria str. 102)

Możliwość zastosowania szeregu elektrozaczepek wskazanych przez klienta.

Proponowane elektrozaczepek:

- **Do drzwi jednoskrzydłowych:**
 - standardowego działania JIS 1710, Eff Eff 118
 - rewersyjnego działania MCM 611, Eff Eff 138

Sposób zasilania wg zaleceń producenta elektrozaczepek.

D. ZAMEK (patrz akcesoria str. 103)

Zamek główny pod wkładkę patent.

Zamek dodatkowy górny pod wkładkę patent.

Zamek rolkowy.

E. PRZESZKLENIE

- Wzory przeszkleń wg aktualnej oferty Porta lub wg wymagań klienta.
- Rodzaje szyb wg aktualnej oferty Porta lub wg wymagań klienta (zakres grubości szyb 4 - 6 mm).
Dostępne szyby bezpieczne hartowana lub klejona.
- Ramki przyszybowe wykonane ze stali nierdzewnej.
- Bulaj ze stali nierdzewnej o średnicy wewnętrznej 250 mm dla rozmiarów „60” i „70” oraz 300 mm dla pozostałych.


F. PANEL OCHRONNY (patrz akcesoria str. 101)

Skrzydła mogą być wyposażone w panele ze stali nierdzewnej o grubości 0,6 mm.


Polecane panele:



- panel dolny „kick-panel” o wysokości 300 mm
- panel górny „push-panel” na wysokości klamki o wysokości 300 mm
- panel dolny wentylacyjny o wysokości 300 mm

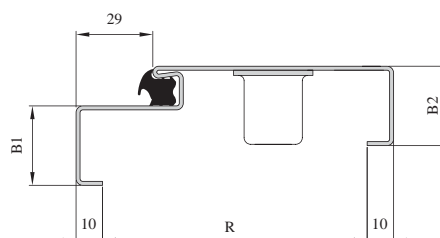
G. OŚCIEŻNICE

Ościeżnice metalowe lakierowane proszkowo dostępne w kolorach z aktualnej oferty Porta lub  w dowolnym kolorze z palety RAL i NCS. Opcjonalne wyposażenie: wzmocnienie pod samozamykacz.

OŚCIEŻNICA METALOWA KĄTOWA








Wykonana z blachy stalowej o grubości 1,2 mm lub  1,5 mm. Dwa warianty wykonania: poziom posadzki „0” lub „-30” [mm]. Wyposażona w sześć dybli montażowych.

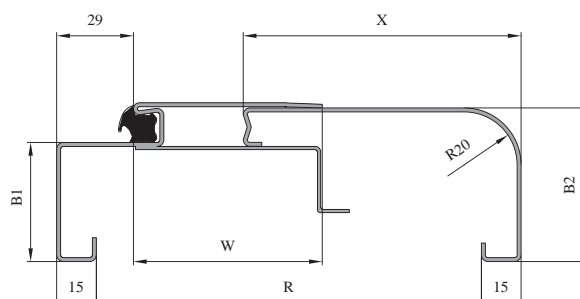
R Zakres szerokości muru [mm] - standard 100	B1 Wysokość opaski przedniej [mm] - standard 30	B2 Wysokość opaski tylnej [mm] - standard 30
80-480	 30-55	 30-75



OŚCIEŻNICA METALOWA REGULOWANA

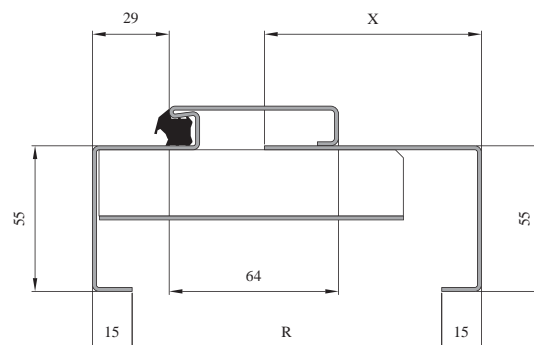
Wykonana z blachy stalowej o grubości 1,5 mm. Część felcowa ościeżnicy kotwiona do ściany murowanej załączonymi kołkami rozporowymi lub wkrętami samogwintującymi (ściana K – G).

R Zakres szerokości muru [mm]	Typ ościeżnicy	X profil tylny dostawka [mm]	W profil przedni felc [mm]
95-120	A	82	50
121-145	B	105	60
146-170	C	130	70
171-195	D	155	70
196-220	E	180	80
221-245	F	205	80
246-270	G	230	90
271-295	H	255	90
296-320	 I	280	90
321-345	 J	305	90
346-370	 K	330	90
371-395	 L	355	90
396-420	 M	380	90
421-445	 N	405	90
446-470	 O	430	90



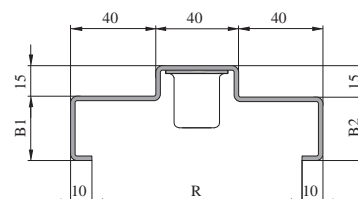
☒ OŚCIEŻNICA METALOWA REGULOWANA PORTA SYSTEM

R Zakres szerokości muru [mm]	Typ ościeżnicy	X Profil tylny dostawka [mm]
95-120	A	80
121-145	B	105
146-170	C	130
171-195	D	155
196-220	E	180
221-245	F	205
246-270	G	230
271-295	H	255

**OŚCIEŻNICA METALOWA WAHADŁOWA ENDURO**

Wykonana z blachy stalowej o grubości 1,5 mm. Część falcowa ościeżnicy kotwiona do ściany murowanej załączonymi kołkami rozporowymi lub wkrętami samogwintującymi (ściana K – G).

R Zakres szerokości muru [mm] - standard 100	B1 Wysokość opaski przedniej [mm] - standard 30	B2 Wysokość opaski tyl- nej [mm] - standard 30
80-480	☒ 30-55	☒ 30-75



☒ Możliwość zastosowania innych rozwiązań i akcesoriów niż wyżej wymienione (np. elektrozwora, trzymacz elektromagnetyczny, kant rygiel półautomatyczny ze strony 101), po konsultacji z Działem Kontraktów.


Uniwersalne drzwi do pomieszczeń gospodarczych

Aprobata Techniczna AT-15-8081/2016

PRZEZNACZENIE I ZAKRES STOSOWANIA

Drzwi stalowe wewnętrzne uniwersalne systemu PORTA są przeznaczone do stosowania w budownictwie mieszkaniowym, zamieszkania zbiorowego oraz użyteczności publicznej jako drzwi wewnętrzne stanowiące zamknięcie otworów w pomieszczeniach gospodarczych i przemysłowych.

KONSTRUKCJA

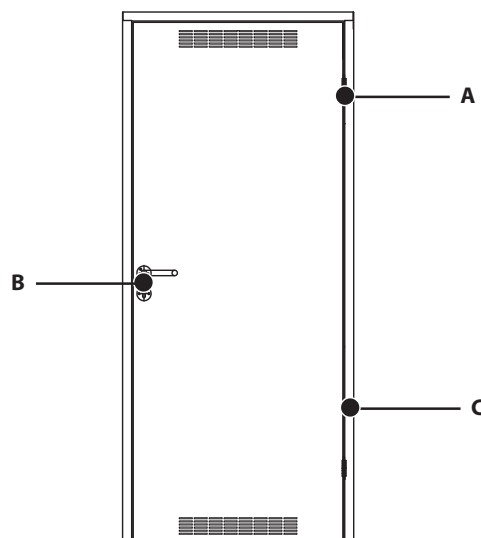
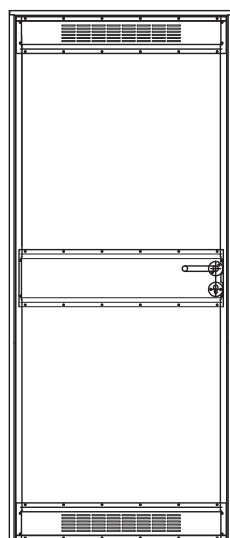
Skrzydło i ościeżnica wykonane są z blachy stalowej ocynkowanej lakierowanej proszkowo w kolorach ze standardowej oferty Porta lub  w dowolnym kolorze z palety RAL lub NCS.

Dzięki symetrycznej konstrukcji drzwi i uniwersalnym okuciom, możliwość montażu jako prawe i lewe.

ZAKRESY WYMIAROWE W RAMACH STANDARDOWEJ OFERTY PORTA

TYP DRZWI	SZEROKOŚĆ SKRZYDŁA S_s	WYSOKOŚĆ SKRZYDŁA H_s
Jednoskrzydłowe bezprzylgowe pełne	715 mm	2017 mm
	815 mm	
	915 mm	

AKCESORIA I WYPOSAŻENIE



A. ZAWIASY

Czopowe dwuelmentowe.

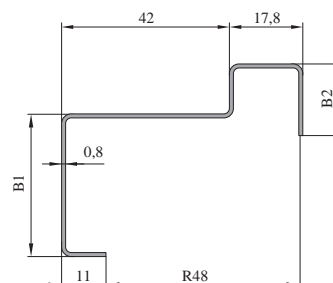
B. ZAMEK

Zamek uniwersalny (prawy/lewy) pod wkładkę patent.

C. OŚCIEŻNICA

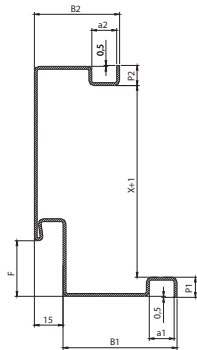
Ościeżnica metalowa kątowna uniwersalna (prawa/lewa) z blachy 0,8 mm.

B1 Wysokość opaski przedniej [mm]	B2 Wysokość opaski tylnej [mm]
35	18

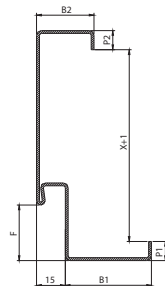


ZESTAWIENIE PROFILI OŚCIEŻNIC METALOWYCH

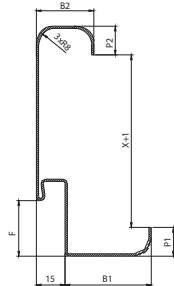
ISTNIEJE MOŻLIWOŚĆ ZAPROJEKTOWANIA INNYCH PROFILI OŚCIEŻNIC NIŻ PRZEDSTAWIONE W KATALOGU.
PROPONOWANE ROZWIĄZANIA:



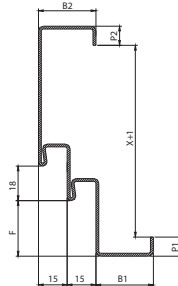
1.



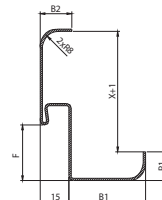
2.



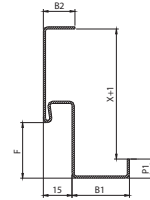
3.



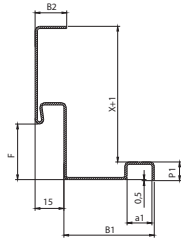
4.



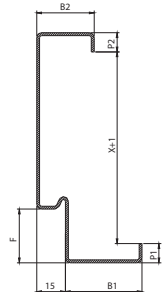
5.



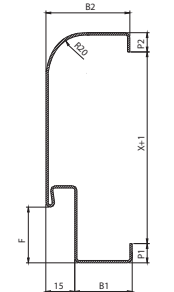
6.



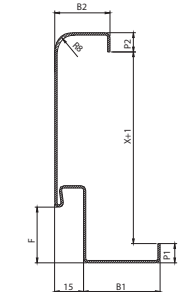
7.



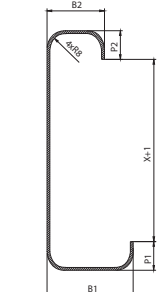
8.



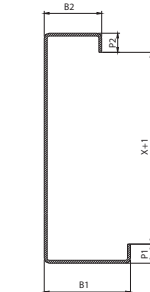
9.



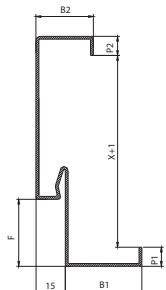
10.



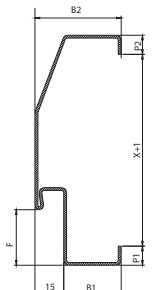
11.



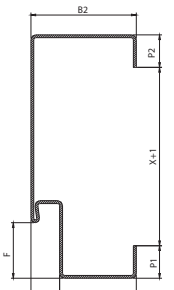
12.



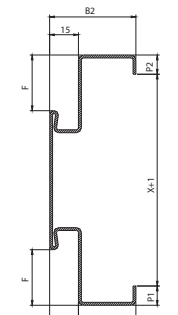
13.



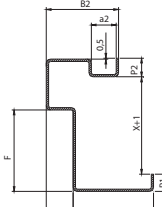
14.



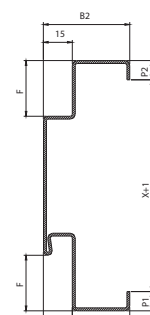
15.



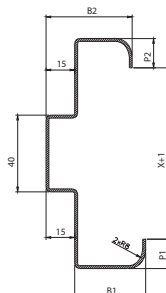
16.



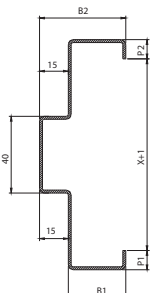
17.



18.



19.



20.

Symbole wymiarowe	Zakresy wymiarowe [mm]	Tolerancje [mm]
B1	30-50	± 0,5
P1	8-20	- 0,5
F	29-55	± 0,5
B2	15-65	± 0,5
P2	8-20	- 0,5
a1, a2	10-26	± 0,5

x – całkowita grubość ściany

PRZYKŁADOWE REALIZACJE Z WYKORZYSTANIEM ASORTYMENTU UZUPEŁNIAJĄCEGO

Więcej przykładów zastosowania asortymentu uzupełniającego zobacz na:
www.porta.com.pl/referencje



Naświetle boczne Porta SYSTEM



Panel górny ścienny



Zabudowa ścienna



Panel górny zespolony



Panel górny ścienny



Panel górny zespolony

ASORTYMENT UZUPEŁNIAJĄCY DRZWI PORTA

OPRÓCZ DRZWI WSKAZANYCH W KATALOGU INWESTYCYJNYM POLECAMY SZEREG WYROBÓW UZUPEŁNIAJĄCYCH DRZWI POD WZGLĘDEM UŻYTKOWYM ORAZ WIZUALNYM.



AKCESORIA

ZAWIASY DO DRZWI PRZYLGOWYCH



Zawias PRIME



Zawias unoszący



Zawias dwuelementowy do ościeżnic drewnianych



Zawias dwuelementowy do ościeżnic metalowych



Zawias trójelementowy do ościeżnic drewnianych



Zawias trójelementowy do ościeżnic metalowych



Zawias obiektowy EXACTA



Zawias obiektowy VX7939/100

ZAWIASY DO DRZWI BEZPRZYLGOWYCH



Zawias chowany 3D do ościeżnic Porta SYSTEM ELEGANCE



Zawias nawierzchniowy do ościeżnic Porta SYSTEM ELEGANCE



Zawias nawierzchniowy do ościeżnic metalowych



Zawias nawierzchniowy do ościeżnic MDF

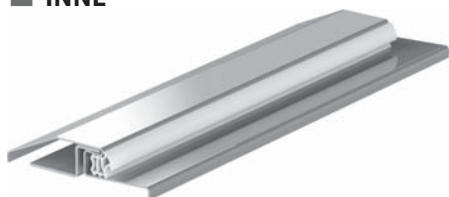


Zawias obiektowy VX7729/100



Zawias do drzwi wahadłowych

INNE



Próg ze stali nierdzewnej do ościeżnic produkcji Porta



Bulaj ze stali nierdzewnej Średnica wewnętrzna 250 mm dla skrzydeł „60” i „70”, oraz 300 mm dla pozostałych

■ SAMOZAMYKACZE



Samozamykacz
nawierzchniowy ramieniowy



Samozamykacz
nawierzchniowy szynowy



Samozamykacz
chowany

■ TRZYMACZ ELEKTROMAGNETYCZNY



Element ścienny



Zestaw w stanie odblokowanym



Zestaw w stanie zablokowanym

■ KRATKI WENTYLACYJNE I PANELE OCHRONNE



Kratka ppoż. lakierowana proszkowo
(producent Lorient)



Kratka ze stali nierdzewnej
(producent Porta)



Kick-panel



Push-panel



Panel wentylacyjny

■ ELEKTROZWORA



Elektrozwora

■ KANTRYGIEL PÓŁAUTOMATYCZNY



Zestaw odryglowany



Zestaw zaryglowany

■ ZAMKNIĘCIA ANTYPANICZNE



Zestaw jednoskrzydłowy
(wersja z klamką)



Zestaw dwuskrzydłowy
(wersja z dźwignią)

Funkcja antypaniczna B - klamka wewnętrzna z klasyczną funkcją antypaniczną otwiera zamek niezależnie od jego stanu; klamka zewnętrzna jest sprzęgana (zamek odryglowany) lub rozłączana (zamek zaryglowany) mechanicznie w zależności od potrzeb. Sprzężenie obydwu klamek następuje poprzez dzielony orzech. Zastosowanie: w drzwi ewakuacyjnych w budynkach użyteczności publicznej.

■ ELEKTROZACZEP

DO DRZWI JEDNOSKRZYDŁOWYCH



Elektrozaczep do współpracy
z zamkiem głównym
ościeżnica Porta SYSTEM



Elektrozaczep do współpracy
z zamkiem głównym
ościeżnica MDF, drewniana



Elektrozaczep do współpracy
z zamkiem głównym
ościeżnica metalowa

DO DRZWI DWUSKRZYDŁOWYCH



Elektrozaczep do współpracy
z zamkiem dodatkowym
oszczędnościowym



Elektrozaczep do współpracy
z zamkiem głównym typ I



Elektrozaczep do współpracy
z zamkiem głównym typ II

■ ZAMKI



Zamek główny



Zamek rolkowy



Zamek górny
pod wkładkę patentową



Zamek
oszczędnościowy



Zamek hakowy
pod wkładkę patent



Zamek hakowy
z blokadą łazienkową



Zamek hotelowy przykład I



Zamek hotelowy przykład II



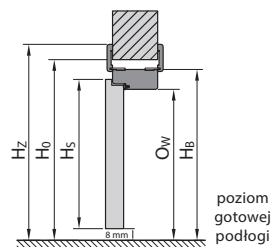
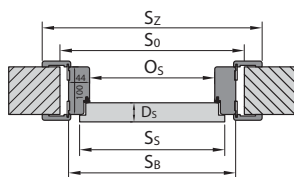
Zamek listwowy
wielopunktowy



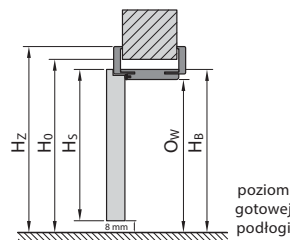
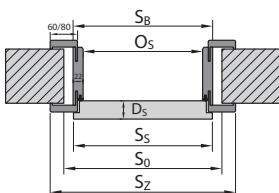
Zamek listwowy
czteropunktowy

WYMIARY MONTAŻOWE DRZWI

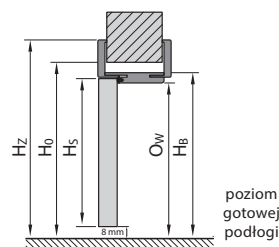
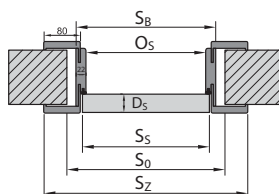
■ OŚCIEŻNICA MINIMAX



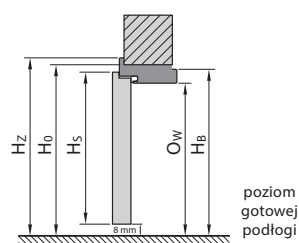
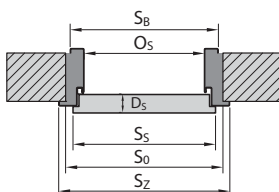
■ OŚCIEŻNICA Porta SYSTEM



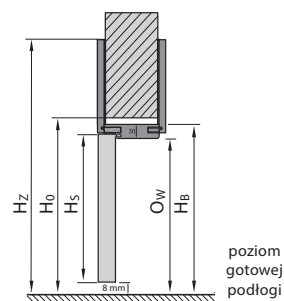
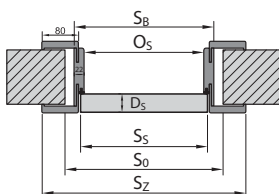
■ OŚCIEŻNICA Porta SYSTEM ELEGANCE



■ OŚCIEŻNICA METALOWA



■ OŚCIEŻNICA LEVEL



LEGENDA DO WYMIARÓW

- S_s całkowita szerokość skrzydła drzwiowego (łącznie z przylgami)
- H_s całkowita wysokość skrzydła drzwiowego (łącznie z przylgą)
- D_s grubość skrzydła drzwiowego
- S_o szerokość otworu w murze przygotowanego do osadzenia ościeżnicy
- H_o wysokość otworu w murze przygotowanego do osadzenia ościeżnicy, mierzone od poziomu wykończonej podłogi
- O_s szerokość w świetle ościeżnicy
- O_w wysokość w świetle ościeżnicy (dla drzwi z progiem wymiar pomniejszony o wysokość progów)
- S_b szerokość ościeżnicy, wymiar bez listew maskujących
- H_b wysokość ościeżnicy, wymiar bez listew maskujących
- S_z szerokość całkowita ościeżnicy, wymiar z listwami maskującymi (6)/(8) opaski 60/80 mm
- H_z wysokość całkowita ościeżnicy, wymiar z listwami maskującymi
- $T_{s/w}$ dopuszczalna tolerancja odchyłki szerokości / wysokości otworu w murze

TABELE WYMIARÓW STANDARDOWYCH DRZWI

DRZWI WEWNĄTRZLOKALOWE Z OŚCIEŻNICAMI DREWNIANYMI

TABELA 1

RODZAJ OŚCIEŻNICY	ROZMIAR	S _s	H _s	D _s	S _o	H _o	O _s	O _w	S _b	H _b	S _z (6)	S _z (8)	H _z	T _{SW}
z ościeżnicami: Minimax 60 mm Minimax 100 mm MDF w naturalnej okleinie	60	644	2030	40	710	2075	602	2016	690	2060	800	-	2115	+20 / +10
	70	744			810		702		790		900	-		
	80	844			910		802		890		1000	-		
	90	944			1010		902		990		1100	-		
	100	1044			1110		1002		1090		1200	-		
z ościeżnicą Porta SYSTEM	60	644	2030	40	680	2060	602	2016	646	2038	746	786	kątownik (6) / (8) 2088 / 2108	+20 / +10
	70	744			780		702		746		846	886		
	80	844			880		802		846		946	986		
	90	944			980		902		946		1046	1086		
	100	1044			1080		1002		1046		1146	1186		
	110	1144			1180		1102		1146		1246	1286		
z ościeżnicą Porta SYSTEM ELEGANCE	60	618	2017	40	680	2060	602	2016	646	2038	-	786	2108	+20 / +10
	70	718			780		702		746		-	886		
	80	818			880		802		846		-	986		
	90	918			980		902		946		-	1086		
	100	1018			1080		1002		1046		-	1186		
z ościeżnicą LEVEL	60	618	2017	40	680	2070	602	2016	646	2046	-	786	panel górny (20) / (100) 2228/3028	+20 / +10
	70	718			780		702		746		-	886		
	80	818			880		802		846		-	986		
	90	918			980		902		946		-	1086		
	100	1018			1080		1002		1046		-	1186		

UWAGA! Wymiary S_z i H_z dla ościeżnic w okleinie naturalnej podano z tolerancją - 1 mm / + 3 mm

DRZWI WEWNĄTRZLOKALOWE Z OŚCIEŻNICAMI METALOWYMI

TABELA 2

RODZAJ OŚCIEŻNICY	ROZMIAR	S _s	H _s	D _s	S _o	H _o	O _s	O _w	S _b	H _b	S _z	H _z	T _{SW}
z ościeżnicą KĄTOWĄ MAŁĄ	60	644	2030	40	650	2043	596	2016	629	2033	686	2061	±10 / ±5
	70	744			750		696		729		786		
	80	844			850		796		829		886		
	90	944			950		896		929		986		
	100	1044			1050		996		1029		1086		
z ościeżnicami: KĄTOWĄ DUŻĄ do ścian murowanych i KĄTOWĄ DUŻĄ SKŁADANĄ ze stali nierdzewnej	60	644	2030	40	675	2055	596	2016	656	2046	686	2061	±10 / ±5
	70	744			775		696		756		786		
	80	844			875		796		856		886		
	90	944			975		896		956		986		
	100	1044			1075		996		1056		1086		
	110	1144			1175		1096		1156		1186		
z ościeżnicą KĄTOWĄ DUŻĄ SKŁADANĄ w okleinie PCV	60	644	2030	40	675	2055	596	2016	656	2046	706	2071	±10 / ±5
	70	744			775		696		756		806		
	80	844			875		796		856		906		
	90	944			975		896		956		1006		
	100	1044			1075		996		1056		1106		
	110	1144			1175		1096		1156		1206		
z ościeżnicą KĄTOWĄ DUŻĄ do ścian kartonowo-gipsowych	60	644	2030	40	680	2055	596	2016	656	2046	686	2061	+10 / +5
	70	744			780		696		756		786		
	80	844			880		796		856		886		
	90	944			980		896		956		986		
	100	1044			1080		996		1056		1086		
	110	1144			1180		1096		1156		1186		
z ościeżnicą REGULOWANĄ	60	644	2030	40	700	2070	596	2016	680	2058	716	2076	-10 / -5
	70	744			800		696		780		816		
	80	844			900		796		880		916		
	90	944			1000		896		980		1016		
	100	1044			1100		996		1080		1116		
	110	1144			1200		1096		1180		1216		
z ościeżnicą REGULOWANĄ PS „na kant”	60	644	2030	40	700	2070	596	2016	679	2058	736	2086	-10 / -5
	70	744			800		696		779		836		
	80	844			900		796		879		936		
	90	644			1000		896		979		1036		
	100	1044			1100		996		1079		1136		

UWAGI:

• Tolerancja wymiarów zgodnie z PN: do 1 m: ± 1 mm, powyżej 1 m: ± 2 mm.

• W celu uzyskania wymiaru S_o dla drzwi dwuskrzydłowych należy:

a) dla skrzydeł przylgowych: do wymiaru wymiar S_s podanego w Tabeli 1 dla skrzydła pojedynczego (przylgowego), dodać wymiar S_s drugiego skrzydła (przylgowego) lub dostawki (przylgowej) – dotyczy kompletu z ościeżnicą Porta SYSTEM dla skrzydeł przylgowych: do wymiaru wymiar S_b podanego w Tabeli 1 dla skrzydła pojedynczego (przylgowego), dodać wymiar S_s drugiego skrzydła (przylgowego) lub dostawki (przylgowej), a uzyskaną wartość dodatkowo pomniejszyć o 10 mm – dotyczy opcji z pozostałym ościeżnicami.

b) dla skrzydeł bezprzylgowych: do wymiaru wymiar S_o podanego w Tabeli 1 dla skrzydła pojedynczego (bezprzylgowego), dodać wymiar S_s drugiego skrzydła (bezprzylgowego) lub dostawki (bezprzylgowej), powiększony o 16 mm.

• Dostawki do drzwi przylgowych dostępne w naturalnej okleinie oferujemy w rozmiarze „40”, gdzie S_s=444, H_s=2030.

• Ościeżnice są zaprojektowane do postawienia na gotowej, wykończonej posadzce. W przypadku ościeżnic metalowych istnieje możliwość zamówienia ich w wersji wydłużonej o 30 mm do zalania w wylewce posadzki. Należy wówczas podane wymiary H_b i H_z powiększyć o 30 mm (poziom „-30”).

TABELE WYMIARÓW STANDARDOWYCH DRZWI

DRZWI WEWNĘTRZNE WEJŚCIOWE I TECHNICZNE

TABELA 3

RODZAJ OŚCIEŻNICY	ROZMIAR	S _s	H _s	D _s	S ₀	H ₀	O _s	O _w	S _b	H _B	S _z (6)	S _z (8)	H _z	T _{s/w}
AGAT, OPAL, KWARC, GRANIT *	80	844	2030	40 / 44	875	2055	796	2016**	856	2046	906	-	2071	±10 / ±5
	90	952		44 / 48	985		904		964		1014	-		
	100	1044		45 / 47	1075		996		1056		1106	-		
GRANIT PS	80	868	2030	45 / 47	915	2060	826	2000	904	2042	1010	-	2108	+20 / +10
	90	968			1015		926		1004		1110	-		
	100	1068			1115		1026		1104		1210	-		
Rw = 27 dB z ościeżnicą Porta SYSTEM	60	644	2030	40 / 44	680	2060	602	2016	646	2038	746	786	kątownik (6) / (8) 2088 / 2108	+20 / +10
	70	744			780		702		746		846	886		
	80	844			880		802		846		946	986		
	90	944			980		902		946		1046	1086		
	100	1044			1080		1002		1046		1146	1186		
Rw = 32 dB ze wzmocnioną ościeżnicą Porta SYSTEM	60	644	2030	44 / 48	680	2060	602	2016	646	2038	746	786	kątownik (6) / (8) 2088 / 2108	+20 / +10
	70	744			780		702		746		846	886		
	80	844			880		802		846		946	986		
	90	952			988		910		954		1054	1094		
	100	1044			1080		1002		1046		1146	1186		
Porta SILENCE Rw=37 dB przyłgowa regulowana	80	844	2030	49	880	2060	802	2016	850	2040	946	986	2088/2108	+20 / +10
	90	952			988		910		958		1054	1094		
	100	1044			1080		1002		1050		1146	1186		
Porta SILENCE Rw=37 dB beprzyłgowa regulowa- wana	80	818	2017	49	880	2060	801	2016	849	2040	-	985	-/2108	+20 / +10
	90	968			1030		951		999		-	1135		
	100	1018			1080		1001		1049		-	1185		
Porta SILENCE Rw=37 dB przyłgowa stała	80	844	2030	49	950	2090	802	2017	922	2077	1024	1064	2128/2148	+10 / +5
	90	952			1060		910		1030		1132	1172		
	100	1044			1150		1002		1122		1224	1264		
Porta SILENCE Rw=37 dB beprzyłgowa stała	80	818	2017	49	875	2090	801	2017	921	2077	-	1063	-/2148	+10 / +5
	90	968			985		1071		-		1213			
	100	1018			1075		1001		1121		-	1263		
Porta SILENCE Rw=37dB przyłgowe z ośc. metalową	80	844	2030	49	875	2055	796	2013	856	2043	906	-	2068	+10 / +5
	90	952			985		904		964		1014	-		
	100	1044			1075		996		1056		1106	-		
Porta SILENCE Rw=37dB beprzyłgowe z ośc. metalową	80	818	2017	49	875	2055	795	2013	855	2043	905	-	2068	+10 / +5
	90	968			1025		945		1005		1055	-		
	100	1018			1075		995		1055		1105	-		
Rw = 42 dB ze wzmocnioną ościeżnicą Porta SYSTEM	80	868	2047	69	915	2080	802	2020	872	2056	968	1008	kątownik (6) / (8) 2104 / 2124	+20 / +10
	90	968			1015		902		972		1068	1108		
	100	1068			1115		1002		1072		1168	1208		
Rw = 42 dB z ościeżnicą MDF	80	868	2047	69	975	2105	802	2021	946	2093	1048	1088	kątownik (6) / (8) 2144 / 2164	+10 / +5
	90	968			1075		902		1046		1148	1188		
	100	1068			1175		1002		1146		1248	1288		
Rw = 42 dB z ościeżnicą metalową*	80	888	2047	69	890	2055	810	2015	870	2045	950	-	2085	±10 / ±5
	90	988			990		910		970		1050	-		
	100	1088			1090		1010		1070		1150	-		
EI 30 z ościeżnicą MDF	60	644	2030	44 / 48	750	2090	602	2014	722	2077	824	864	kątownik (6) / (8) 2128 / 2148	+10 / +5
	70	744			850		702		822		924	964		
	80	844			950		802		922		1024	1064		
	90	952			1060		910		1030		1132	1172		
	100	1044			1150		1002		1122		1224	1264		
EI 30, Rw = 27 dB, Rw = 32 dB z ościeżnicą metalową*	60	644	2030	44 / 48	675	2055	596	2013	656	2043	706	-	2068	±10 / ±5
	70	744		40 / 44	775		696		756		-			
	80	844		40 / 48	875		796		856		-			
	90	952		985	904		964		1014		-			
	100	1044		1075	996		1056		1106		-			
EI 60 z ościeżnicą drewnianą	60	668	2030	61 / 65	775	2090	627	2017	747	2077	858	-	2133	±10 / ±5
	70	768			875		727		847		958	-		
	80	868			975		827		947		1058	-		
	90	968			1075		927		1047		1158	-		
	100	1044			1150		1002		1122		1224	1264		
EI 60 z ościeżnicą metalową*	60	668	2030	61 / 65	700	2055	622	2013	682	2043	732	-	2068	±10 / ±5
	70	768			800		722		782		832	-		
	80	868			900		822		882		932	-		
	90	968			1000		922		982		1032	-		
	100	1044			1145		1032		1122		1222	-		
Metalowe EI 30	60	700	2040	53	695	2065	640	2037	673	2053	730	-	2080	±10 / ±5
	70	800			795		740		773		830	-		
	80	900			895		840		873		930	-		
	90	1000			995		940		973		1030	-		
	100	1080			1075		1020		1053		1110	-		
Metalowe EI 60	80	916	2060	67	930	2075	841	2029	911	2074	977	-	2097	±10/±5
	90	1016			1030		941		1011		1077	-		
	100	1116			1130		1041		1111		1177	-		
ENDURO	60	644	2030	40	675	2055	596	2016	656	2046	766	-	2061	±10 / ±5
	70	744			775		696		756		816	-		
	80	844			875		796		856		916	-		
	90	952			985		904		964		1024	-		
	100	1044			1075		996		1056		1116	-		
ENDURO z ościeżnicą wahadlową	60	618	2017	40	745	2085	632	2030	722	2075	822	-	2075	±10 / ±5
	70	718			845		732		822		922	-		
	80	818			945		832		922		1022	-		
	90	918			1045		932		1022		1122	-		
	100	1018			1145		1032		1122		1222	-		
AQUA	60	618	2017	40	675	2055	596	2016	656	2046	766	-	2061	±10 / ±5
	70	718			775		696		756		816	-		
	80	818			875		796		856		916	-		
	90	926			983		904		964		1024	-		
	100	1018			1075		996		1056		1116	-		
Uniwersalne drzwi do pomieszczeń gospodarczych	70	715	2017	40***	760	2050	700	2018	739	2038	796	-	2066	±10 / ±5
	80	815			860		800		839		896	-		
	90	915			960		900		939		996	-		
Metal Basic z ośc. Kątowną Małą	80	852	2030	40	860	2045	804	2016	837	2033	894	-	2061	±10/±5
	90	952			960		904		937		994	-		
	100	1052			1060		1004		1037		1094	-		

* Stosując ościeżnicę PROJEKT należy powiększyć otwór w murze S_s o 25 mm oraz wysokość H₀ o 15 mm (tolerancja wyników ±10 mm / ±5 mm).

** Zastosowanie progu metalowego zmniejszy podany wymiar o 16 mm.

*** Grubość skrzydła mierzona na krawędziach pionowych (skrzydło bez wypełnienia, otwarte od strony zamykania).

DOSTOSUJ KOLOR I RODZAJ POKRYCIA DRZWI

KLASYFIKACJA POKRYĆ DRZWI PORTA

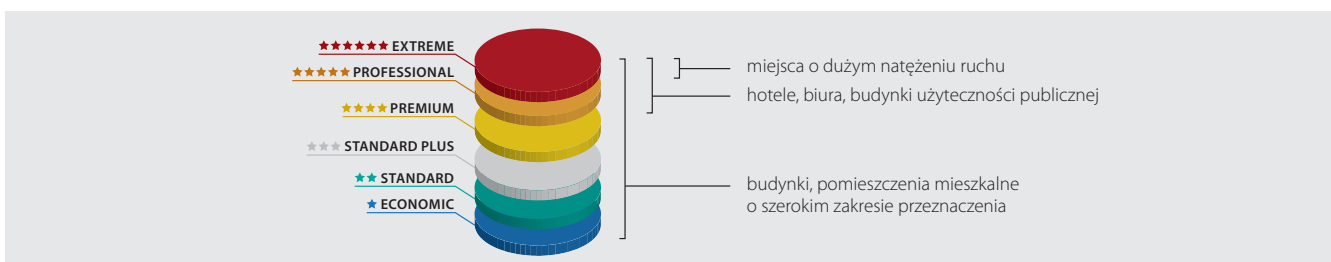
W zależności od warunków użytkowania drzwi istotny jest dobór odpowiedniego pokrycia. W klasyfikacji Porta uwzględniono sześć grup pokryć. Podziału na grupy dokonano na podstawie wyników badań dotyczących jakości wykończenia, precyzujących parametry stanowiące o jego trwałości o odporności na czynniki zewnętrzne.

Więcej szczegółów na temat tych badań, przeprowadzonych w Instytucie Technologii Drewna, pod adresem:

www.porta.com.pl/kartyoklein.



SUGEROWANE PRZEZ PORTA ZASTOSOWANIA DRZWI DLA POSZCZEGÓLNYCH GRUP POKRYĆ



☒ POKRYCIA NIESTANDARDOWE

Do dyspozycji klienta stawiana jest szeroka gama pokryć syntetycznych, naturalnych i powłok lakierniczych, we wzorach i kolorach z oferty standardowej (wzorniki kolorów dostępne na www.porta.com.pl) i ☒ niestandardowej.

NIESTANDARDOWE POKRYCIA SYNTETYCZNE

Drzwi mogą być wykończone pokryciami z każdej z ww. grup. Szczególnie polecanym na rynek inwestycyjny są pokrycia z grupy Extreme - w Porta dostępne również do ościeżnic. Różnorodność dostępnych na rynku wzorów i kolorów oklein od wielu producentów umożliwia wykonanie drzwi praktycznie w każdym kolorze wskazanym przez projektanta.

NIESTANDARDOWE POKRYCIA NATURALNE

- Wykorzystanie oklein naturalnych umożliwia osiągnięcia wyjątkowych efektów wizualnych poprzez łączenie na tej samej powierzchni oklein o różnych wzorach. Na życzenia klienta dostępne są wykonania od prostego łączenia dwóch rodzajów oklein po skomplikowane wielokolorowe inkrustacje.
- Niestandardowa oferta pokryć naturalnych może być realizowana poprzez barwienie oklein, stosowanie nietypowego rodzaju okleiny oraz łączenia oklein.
- Na finalny efekt zastosowania okleiny naturalnej zasadniczy wpływ ma jej kolorystyka. Barwienie oklein pozwala na dokładne dopasowanie odcienia okleiny do oczekiwań klienta.
- Innym sposobem na dostosowanie wizerunku drzwi do oczekiwanego efektu jest wykorzystanie nietypowego rodzaju okleiny. Pozwala to na dopasowanie wyglądu drzwi do wystroju pomieszczenia.

NIESTANDARDOWE POKRYCIE POWŁOKĄ LAKIERNICZĄ

Zarówno drzwi drewniane jak i metalowe można lakierować w dowolnym kolorze z palety RAL i NCS.

AUTORYZOWANI DEALERZY

Belchatów BALSZA 44 633 24 31
Belchatów FACHOWIEC 44 631 11 45
Białystok AWRUK – STOLARKA BUDOWLANA 85 675 65 00
Biała Niżna GORAN 18 449 69 59
Bielsko-Biała MTB JASIŃSKI 33 816 33 36
Błonie CENTROBUD 22 731 81 53
Bolesławiec JAWA 75 732 05 24
Bydgoszcz DRZWI-TESSA 52 364 67 00, 52 525 05 09
Bydgoszcz STALREM 52 346 55 23
Bydgoszcz VOX 52 370 56 10
Białobrzegi OKNO-BUD 48 613 46 13
Chorzów VOX 32 246 00 30
Czechowice-Dziedzice MTB JASIŃSKI 32 215 50 49
Częstochowa Fachowiec 34 360 22 40
Częstochowa VOX 34 360 80 40
Elk MURBET 87 620 06 20
Elk DW DOMEL 87 610 32 11
Gdańsk BEL-POL 58 301 78 39
Gdańsk STALREM 58 340 69 50
Gliwice BEL-POL 32 778 51 79
Gliwice HADEX 602 815 000
Gliwice VOX 32 330 40 70
Głogów VOX 76 831 34 90
Gorzów Wlkp. BEL-POL 95 722 73 19
Gorzów Wlkp. STALREM 95 725 03 66
Gorzów Wlkp. VOX 95 723 82 50
Grudziądz EKSPOL 56 461 37 78
Jastrzębie Zdrój HADEX 32 478 81 37
Jelenia Góra BEL-POL 75 641 23 73
Jelenia Góra KONSTANS 75 647 06 01
Katowice BEL-POL 32 252 86 91/92
Katowice BUDUS Grupa PHMB 32 608 87 87
Katowice FACHOWIEC 32 353 83 38
Kielce APOLLOPLAST 41 346 10 11
Kielce BEL-POL 41 362 68 66
Kołobrzeg WIK 94 351 64 18
Koszalin DREW-GAL 94 340 53 18
Koszalin SEZAM 94 342 54 46
Kraków BEL-POL 12 417 39 46
Kraków BEL-POL „Salon Porta” 12 293 32 40
Kraków FACHOWIEC 12 290 70 49
Kraków HEBAN 12 651 87 62
Kraków STALREM 12 264 72 25/26
Kraśnik FACHOWIEC 797986400

Legnica BEL-POL 76 856 03 00
Leszno VOX 65 525 24 50
Lubin BEL-POL 76 724 95 11
Lubin BUDUS Grupa PHMB 76 844 39 90
Lublin PORTO 81 444 60 25
Łomża DW DOMEL 86 215 59 80, 86 215 42 22
Łódź BEL-POL 42 676 76 36
Łódź MATERIAŁY BUDOWLANE 42 674 82 44
Łódź RC KONTRAKT 42 656-73-34/35
Łódź STALREM 42 653 51 44/45
Maków Mazowiecki CENTROBUD 29 717 13 48
Nowa Sól BEL-POL 68 356 33 20
Nowy Sącz BOGDAŃSKI 18 444 24 13
Nowy Sącz TOMEX 18 444 11 27
Nowy Sącz / Paszyn TOMEX 18 440 20 14
Olsztyn ALTADOOR 89 533 21 07
Olsztyn D.P. 89 532 02 17
Opole BEL-POL 77 454 42 33
Ostrów Wielkopolski INTAR 62 737 51 48
Ostrów Wielkopolski LUNA 62 736 15 11
Poznań BEL-POL 61 653 21 53
Poznań BUDOM MARKET 61 859 83 00/23
Poznań EKO 61 815 03 44
Poznań FACHOWIEC 61 820 32 52
Poznań MULTI-FORM 61 873 33 00
Poznań STALREM 61 846 08 60-62
Poznań / Wysogotowo BUDOM MARKET 61 859 83 60
Poznań VOX 61 839 20 00
Przemysł MULTI-FORM 16 678 48 31
Pszczyna KRONODOM 32 738 77 77
Puławy BEL-POL 81 888 03 49
Przytyk OKNO-BUD 48 618 06 66
Radom FACHOWIEC 48 340 03 45
Radom OKNO-BUD 48 381 17 95
Rzeszów BOZ 17 850 51 33/34
Rzeszów PORTO 17 853 27 15
Rzeszów WEPA 17 864 22 80
Słupsk FIMAL Bałtycka/Zielona – 59 848 31 59
Sochaczew SUPRA 46 863 26 27
Stalowa Wola / Rozwadów SOLO 15 642 62 35
Starachowice FACHOWIEC 41 261 25 16
Suwałki AWRUK – STOLARKA BUDOWLANA 87 739 01 87
Szaflary TOMEX 18 275 40 64
Szczecin HIPER STOLARKA 91 485 64 51

Szczecin PROHAUS 91 484 69 92
Szczecin STALREM 91 484 73 99
Szczecin VOX 91 482 22 73
Świdnica BEL-POL 74 856 38 30
Tarnów TOMEX 14 627 26 32
Tarnów TRANSBUD 14 629 80 73
Toruń DRZWI-TESSA 56 655 92 60
Toruń VOX 56 658 41 31
Tychy MULTI DESIGN 32 329 13 97
Tychy MULTI-FORM 32 227 27 27
Wałbrzych BEL-POL 74 886 95 00
Warszawa BEL-POL CH Targówek 22 331 04 90
Warszawa BEL-POL CH Janki 22 702 35 01
Warszawa CENTROBUD 22 735 56 29/20
Warszawa CENTRUM DRZWI 22 651 03 50
Warszawa DOOR TRADE 22 868 35 20
Warszawa SYKOMAT 22 559 10 35
Warszawa TECHNOBUD 22 632 85 06
Warszawa VOX Mokotów 22 508 01 00
Warszawa VOX Ochota 22 867 30 40
Warszawa / Góraszka SYKOMAT 22 780 09 80
Warszawa / Grodzisk Mazowiecki FACHOWIEC 22 724 35 91
Warszawa / Łomianki TECHNOBUD 22 751 70 41-44
Warszawa / Piaseczno SYKOMAT 22 750 68 66
Warszawa / Piaseczno FACHOWIEC 22 750 44 48
Warszawa / Pruszków FACHOWIEC 22 728 23 78
Warszawa / Stara Iwiczna SYKOMAT 22 224 39 31
Warszawa / Stara Miłomska SYKOMAT 22 773 38 81
Warszawa / Stare Babice TECHNOBUD-ALSTAL 22 382 41 01
Warszawa / Tarczyn CENTROBUD 22 727 87 67
Warszawa / Żabki FACHOWIEC 22 614 18 06
Wejherowo BEL-POL 58 672 30 51
Wejherowo VESTATECHNIKA 58 350 58 19
Włocławek TECHLUK 54 2392 76 63
Wieluń FACHOWIEC 43 843 17 99
Wrocław BEL-POL 71 321 00 41
Wrocław BUDUS Grupa PHMB 71 373 19 90
Wrocław / Bielany BEL-POL 71 390 19 30
Wrocław EUROPEJSKA GRUPA ZAKUPOWA 71 351 50 95
Wrocław RGB/MULTIFORM 78 435 35 12
Września VOX 61 437 00 90
Zielona Góra CeMBe 68 320 33 00
Zyrardów FACHOWIEC 46 854 17 83

W celu uzyskania aktualnej listy Autoryzowanych Dealerów prosimy o kontakt pod nr tel. 58 677 81 06. Więcej punktów sprzedaży dostępnych pod adresem www.porta.com.pl/kontakt.



● Fabryki PORTA KMI Poland

● Szeffowie Nadzoru Inwestycji

POZNAŃ	601 994 396
WARSZAWA	601 994 395
WROCLAW	601 994 398
KRAKÓW	601 994 399

● Dział Kontraktów

e-mail: kontrakt@porta.com.pl

● Regionalni Kierownicy Sprzedaży

BYDGOSZCZ	603 952 003
KRAKÓW	721 221 000
ŁÓDŹ	601 994 394
POZNAŃ	601 994 392
WARSZAWA	782 623 137
WROCLAW	782 623 138



www.porta.com.pl | info@porta.com.pl