

Bamboo Click H10

EXCLUSIVE ★ DESIGN
by FORMOSA



honey

A-BAM10-R0

honey



A-BAM10-R1

caramel



A-BAM10-R2

cappuccino



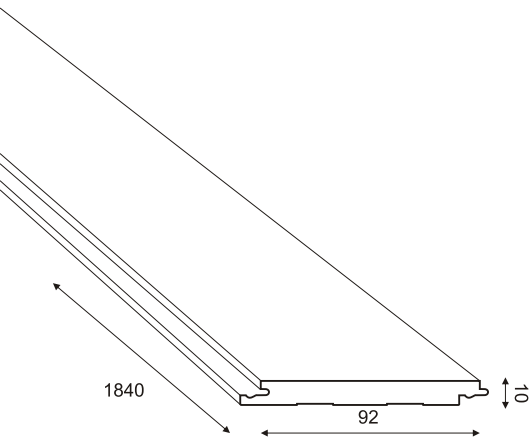
A-BAM10-R3

chocolate



A-BAM10-R4

marchpane





cinnamon

A-BAM10-R5 cinnamon



A-BAM10-R6 pistachio



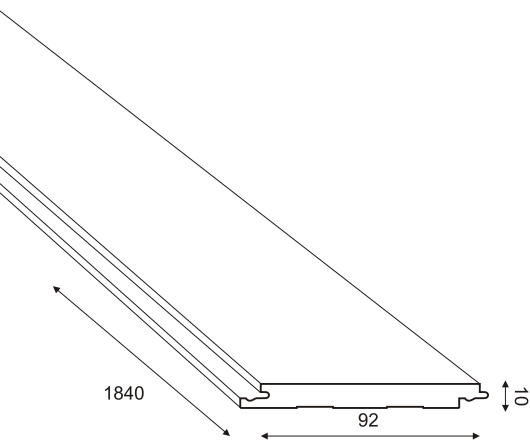
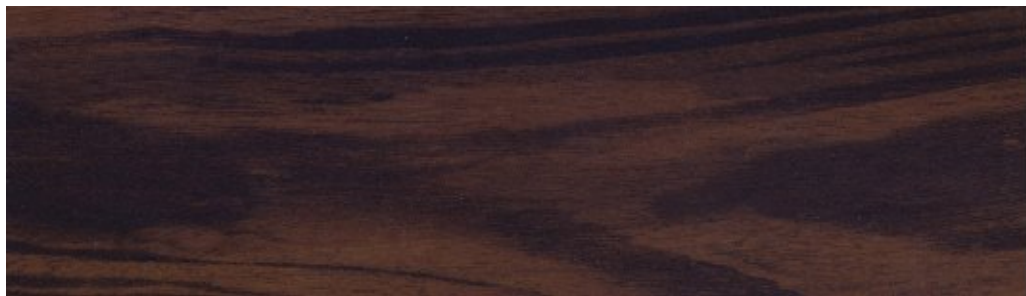
A-BAM10-R9 caramel ce



A-BAM10-S0 honey wh



A-BAM10-S2 tiger





honey

A-B5LCO-R0



honey

A-B5LCO-R1



caramel

A-B5LCO-R2



cappuccino

A-B5LCO-R3



chocolate

A-B5LCO-R4



marchpane

A-B5LCO-R5



cinnamon

A-B5LCO-R6



pistachio

A-B5LCO-S0

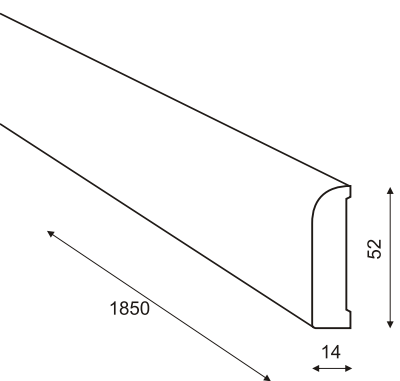


honey wh

A-B5LCO-S2



tiger





caramel

A-B7LCO-R0



honey

A-B7LCO-R1



caramel

A-B7LCO-R2



cappuccino

A-B7LCO-R3



chocolate

A-B7LCO-R4



marchpane

A-B7LCO-R5



cinnamon

A-B7LCO-R6



pistachio

A-B7LCO-S0

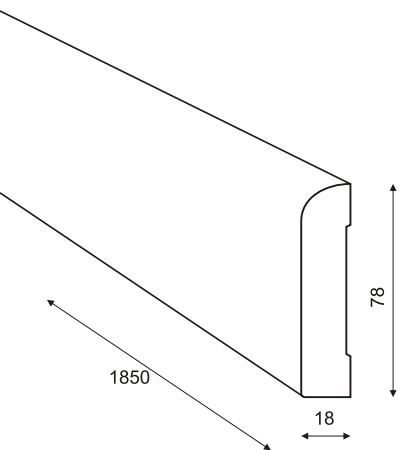


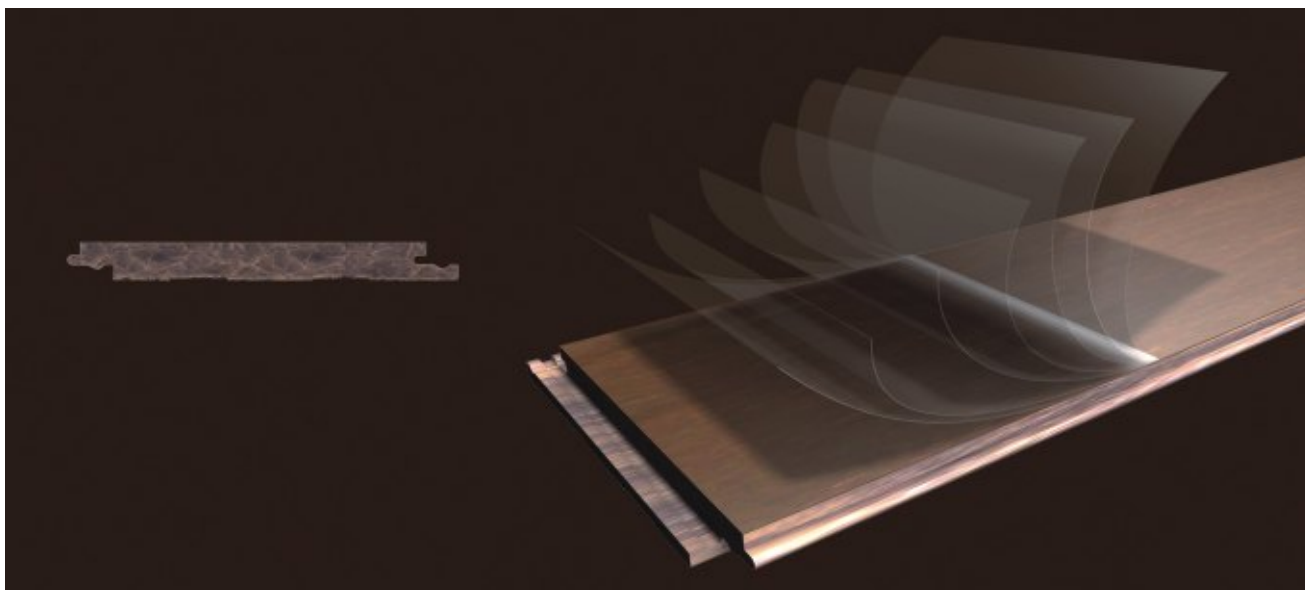
honey wh

A-B7LCO-S2



tiger





PL bambus prasowany wertykalnie
 ENG Vertically pressed bamboo
 D senkrecht gepresster Bambus
 RU бамбук вертикально прессованный

PL 7 warstw lakieru
 ENG 7 coats of varnish
 D 7 Klebeschichten
 RU 7 слоев лака



PL Najlepszy na rynku - podwójny system montażu zamek "clíc", klejenie do podłoża
 ENG The best on our market double system of installation, "click" locks, glued to base
 D Das beste auf dem Markt Doppelmontagesystem, System „Clíc“, Bindung mit dem Boden
 RU Лучшая из доступных на рынке двойная система монтажа - замок Clíc, приклеивание к основанию

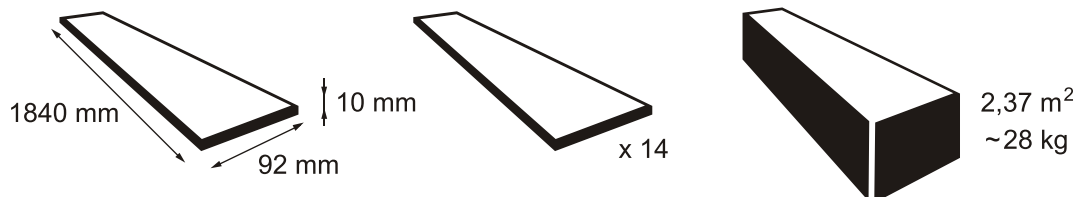


PL produkt przystosowany do wodnego ogrzewania podłogowego
 ENG product suitable for water underfloor heating
 D Geeignet für Wasserfußbodenheizung
 RU Продукт приспособлен к укладке на тёплые полы на водной основе

Bamboo Click H10

Twierdosc Твердость Hardness Härte	96 N/mm² *(PN-EN 1534:2002)
Gęstość Плотность Density Dichte	1135 kg/m³ *(dąb / дуб / oak / Eiche 850 kg/m³)
Przewodność cieplna Теплопроводность Thermal conductivity Wärmeleitfähigkeit	λ=0,26 W/mK
Klasa reakcji na ogień Огнеустойчивость Flame reaction Brandverhalten	Cfl - s1
Emisja formaldehydu Выделение формальдегида Formaldehyde emission Formaldehydemission	klasa E1 / класс E / grade E1 / Klasse E1
Zawartość pentachlorofenolu Содержание пентахлорфенола Pentachlorophenol content Pentachlorphenolgehalt	< 0,1 mb/kg
Wymiary Размеры Dimensions Abmessungen	PN-EN 13489:2004

* Wartości średnie / средние значения / The average values / Die Mittelwerte



EXCLUSIVE ★ DESIGN
by FORMOSA

26-052 Nowiny k. Kielc
ul.Przemysłowa 48, Poland
tel./fax (+48 41) 34 456 59,
bezpłatny fax 0 800 530 994
e-mail:office@midas.pl

www.formosa-design.pl